

令和4年度

事業概要



岸和田市貝塚市清掃施設組合

目 次

第1章 岸和田市貝塚市清掃施設組合の概要

1. 岸和田市貝塚市清掃施設組合について	1
2. 岸和田市貝塚市クリーンセンターについて	2
3. 組織	4
1) 機構	4
2) 事務局及び運営管理体制	4

第2章 施設の概要

1. 岸和田市貝塚市クリーンセンター	5
1) 施設概要	5
2) 排ガス管理基準	5
3) 施設配置図	6
4) 棟別建築面積及び床面積一覧表	6
5) 施設フロー	7
6) 設備仕様	9

第3章 ごみ処理事業

1. ごみの搬入状況について	11
2. ごみ処理実績	12
1) 月別ごみ種別搬入量	12
2) 月別所属別ごみ搬入量	13
3) 月別所属別ごみ搬入車数	14
4) ごみ搬入量フロー図	15
5) ごみ種別処理フロー図	16
6) 月別有価物等搬出量	17
7) 各炉別ごみ焼却量・運転時間	18
8) 電気設備稼働状況	19
9) 薬品等購入量及び上下水道・工業用水使用量	20
3. ごみ質分析結果	21
1) 年度別ごみ質分析結果	21
2) 月別ごみ質分析結果	22
4. 焼却主灰熱灼減量測定結果	23
1) 測定結果	23
2) 年度別測定結果（平均値）	23
5. 排ガスの排出濃度	23
1) ダイオキシン類濃度	23
2) その他排出濃度	24
6. 焼却主灰等及び下水道放流水のダイオキシン類濃度	25
1) 焼却主灰	25

2) 飛灰固化物	25
3) 下水道放流水	25

第4章 啓発事業

1. 啓発事業について	26
1) 環境フェア	26
2) 3R体験教室	27
3) 小学校社会見学	27
4) 子ども服交換会	27

第5章 統計

1. 組合関係市の人口及び世帯数の推移	28
2. ごみ種別搬入量の推移	29
3. ごみ搬入量内訳の推移	30
1) 岸和田市・貝塚市ごみ搬入量内訳	30
2) 岸和田市ごみ搬入量内訳	31
3) 貝塚市ごみ搬入量内訳	32
4. 令和4年度運転実績（概要）	33
1) ごみ種別搬入量	33
2) 各炉別ごみ焼却量・運転時間	33
3) 発電設備等稼働実績	33
4) 有価物搬出量	33
5) 埋立処分等搬出量	33
5. 岸和田市貝塚市クリーンセンター見学者数	34

第6章 予算・決算

1. 令和4年度一般会計予算	35
2. 令和4年度一般会計決算	36
3. 性質別歳出決算状況の推移	37
4. 令和4年度決算資料（構成市内訳）	38
1) 人口及び世帯数	38
2) ごみ搬入状況	38
3) 分担金の状況	38
4) 性質別経費の状況	38
5. ごみの処理経費と排出量の推移	39

参考

1. 岸和田市貝塚市清掃施設組合格約	40
2. 事業年表	42

第1章 岸和田市貝塚市清掃施設組合の概要

1. 岸和田市貝塚市清掃施設組合について

「廃棄物の処理及び清掃に関する法律」第6条の2第1項（市町村の処理等）で、「市町村は、一般廃棄物処理計画に従って、その区域内における一般廃棄物を生活環境の保全上支障が生じないうちに収集し、これを運搬し、及び処分しなければならない」と規定しています。

岸和田市及び貝塚市はそれぞれ処理すべき事務の内、地方自治法第284条第2項の規定に基づき、「じん芥処理場の設置及び管理並びにじん芥処理（収集・運搬を除く）に関する事務」を共同処理することを目的とした岸和田市貝塚市清掃施設組合（一部事務組合）を昭和41年9月5日に設立しました。

設立当初は、事務局を岸和田市役所内に設置していましたが、岸和田市と貝塚市の接する両市のほぼ中間に位置する貝塚市半田464に工場用地を確保し、昭和43年4月に事務局を移すと共に清掃工場（焼却処理能力150t/日×3基）の建設に着手しました。その後、昭和44年8月に清掃工場建設工事が竣工し、9月から施設供用を開始しました。

施設供用開始から我が国の高度成長とライフスタイルの変化により、ごみは増加の一途となり、昭和57年5月に150t/日の焼却炉1基を増設しました。昭和63年から平成5年にかけて既設焼却炉の老朽化と排ガス処理システムの整備のため基幹整備を行ってきました。しかし、その後も施設周辺の宅地化の進行や施設全般の老朽化等で、建替えが必要となったことから、清掃施設移転検討会議を設置し、移転先の検討を行いました。その結果、岸和田市の臨海部に位置する阪南2区埋立地に建設することが最適であるとの評価を得て、平成14年度から用地購入をするとともに新清掃工場の建設を行い、平成19年3月に岸和田市貝塚市クリーンセンターが竣工しました。その後、事務局を新工場へ移し、平成19年4月に施設供用を開始し、現在に至っております。なお旧清掃工場は平成25年8月に解体に着手し、平成27年3月に地上部分の解体及び撤去を完了しました。

- ◇ 岸和田市貝塚市清掃施設組合（昭和41年9月5日設立）
- ◇ 施設名 岸和田市貝塚市クリーンセンター
- ◇ 所在地 〒596-0016 大阪府岸和田市岸之浦町1番地の2
- ◇ 敷地面積 89,999.00 m²
- ◇ 緑化面積 28,039.04 m²
- ◇ 対象人口及び世帯数（令和5年3月31日現在）

区 分	世 帯 数 (世帯)	人 口 (人)
岸和田市	89,439	188,834
貝塚市	38,272	82,960
計	127,711	271,794

2. 岸和田市貝塚市クリーンセンターについて

◇ 岸和田市貝塚市クリーンセンターの位置

岸和田市貝塚市クリーンセンターがある岸之浦町は、岸和田市の臨海部に埋め立てられた人工島（名称 ちきりアイランド）に位置しております。

◇ 岸和田市貝塚市クリーンセンター

岸和田市貝塚市クリーンセンターは、岸和田市及び貝塚市から発生する一般廃棄物を処理する中間処理施設です。

平成 19 年 4 月から施設供用を開始し、普通ごみ、粗大ごみ（可燃・不燃）、資源ごみ（びん・缶・ペットボトル）の処理を行っています。

クリーンセンター内の施設は、ごみ処理施設棟、リサイクルプラザ棟、計量棟、管理棟、啓発棟があります。

ごみ処理施設棟では、処理能力が 177t/日ある焼却炉を 3 基設置し、普通ごみの焼却処理を行い、焼却残渣は大阪湾広域臨海環境整備センターで埋立処分しています。また、エネルギーを有効利用するため、ごみ焼却により発生する熱を利用した発電等、積極的に取り組んでいます。

リサイクルプラザ棟は、粗大ごみと資源ごみを処理しています。可燃粗大ごみは、破碎処理した後、ごみ処理棟で焼却処理を行います。不燃粗大ごみは、破碎処理した後、鉄とアルミを選別回収し資源化しています。資源ごみは、不適物を除去した後、スチール缶・アルミ缶・ペットボトル・無色びん・茶色びん・その他の色びんに分別して資源化しています。

なお、熔融設備については、「環境省所管の補助金に係る財産処分承認基準の運用（焼却施設に附帯されている灰熔融固化設備の財産処分）について」（平成 22 年 3 月 19 日付環廃対発第 100319001 号）の承認 5 条件により、平成 23 年度から廃止申請を行い、平成 25 年 3 月 29 日付で承認され廃止しました。

また、令和元年 8 月から長寿命化総合計画にもとづき、中間処理施設の長寿命化・延命化を図るとともに、地球温暖化対策の一環として二酸化炭素の排出量を削減するため、基幹的設備改良工事に着工しました。

さらには、令和 3 年 3 月から公共施設等総合管理計画に基づき、施設建物の延命化を図り、安定したごみ処理を継続するため、ごみ処理施設棟の大規模改修工事に着工しました。

◇ ごみ搬入受付時間

廃棄物収集車両

月曜日～土曜日 8:00～17:00 (但し、土曜日は8:00～12:00)

一般搬入 (直接持ち込み)

月曜日～金曜日 13:00～17:00



岸和田市貝塚市クリーンセンターシンボルマーク



岸和田市貝塚市クリーンセンター位置図

3. 組織

1) 機構

(令和5年3月31日現在)

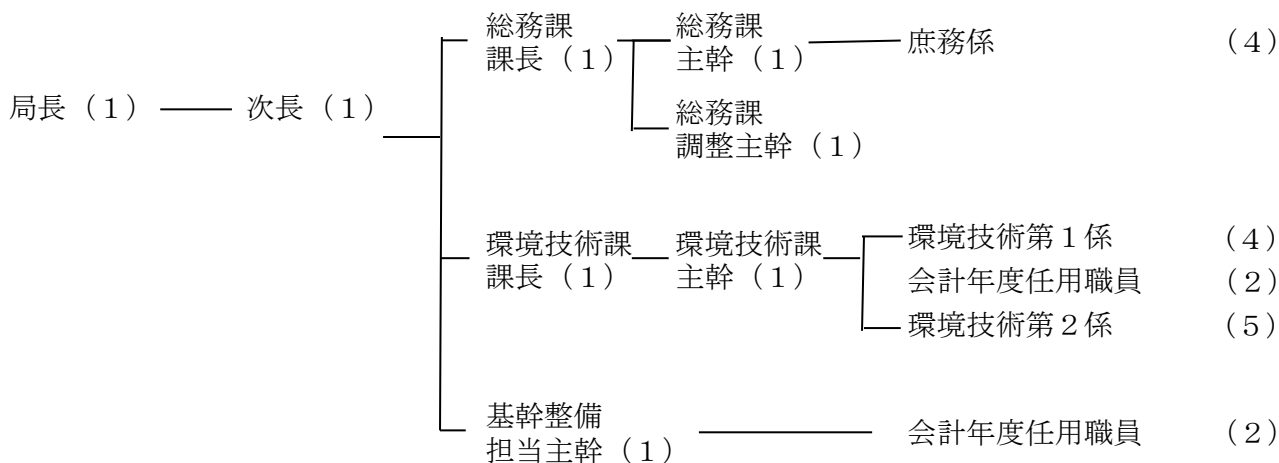
管理者 貝塚市長
副管理者 岸和田市長
会計管理者 貝塚市会計管理者

組合議会		
議員	岸和田市選出	8名
	貝塚市選出	6名
監査委員	識見を有する者	1名
	議会選出	1名
公平委員会		
委員		3名

2) 事務局及び運営管理体制

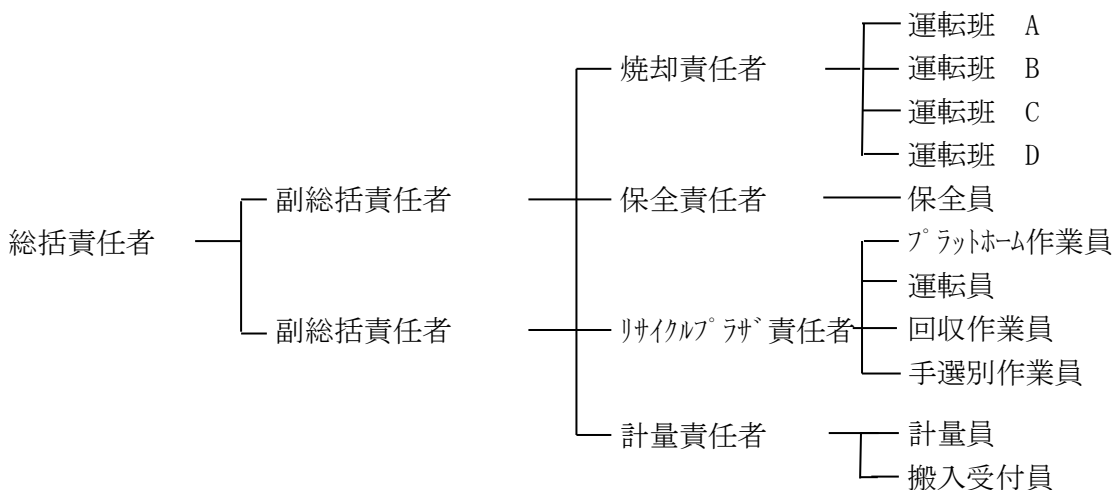
(令和5年3月31日現在)

(1) 事務局 25名



勤務時間：8時45分～17時15分

(2) 運転管理委託業者



第2章 施設の概要

1. 岸和田市貝塚市クリーンセンター

1) 施設概要

ごみ処理施設	焼却対象物		一般廃棄物 [可燃物]		
	処理能力		531 t/日 (177 t/炉×3基)		
	焼却炉形式		全連続式焼却炉(ストーカ式)		
	公害対策	排ガス処理	バグフィルタ	ばいじん・ダイオキシン類除去	
			湿式洗煙装置	硫黄酸化物・塩化水素除去	
			触媒脱硝装置	窒素酸化物除去	
	排水処理		「凝集沈殿+ろ過+吸着」等		
余熱利用		発電・給湯・その他場内利用			
煙突		鉄塔支持型・100m			
リサイクルプラザ	粗大ごみ処理施設	処理能力	41 t/日		
		処理方式	可燃物	せん断式破砕 (19t/日)	
			不燃物	回転式破砕 (22t/日) 鉄、アルミを選別	
	資源化施設	処理能力	32.6 t/日		
		選別物	びん・缶・ペットボトル		
リサイクル啓発センター(啓発棟)		工房、集会室、多目的室、情報コーナー			

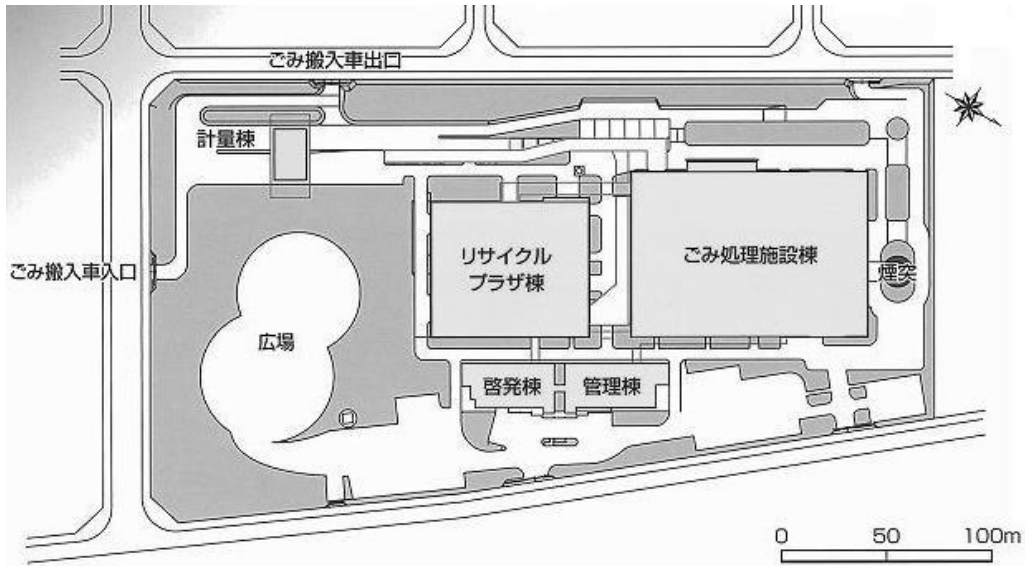
※リサイクルプラザの日稼働は5時間である。

2) 排ガス管理基準

ばいじん	0.01 g/m ³ N以下
塩化水素	15 ppm以下
硫黄酸化物	10 ppm以下
窒素酸化物	30 ppm以下
ダイオキシン類	0.1 ng-TEQ/m ³ N以下
水銀	30 µg/m ³ N以下

※排ガス管理基準については、排ガス中の酸素濃度を12%に換算したときの値である。

3) 施設配置図

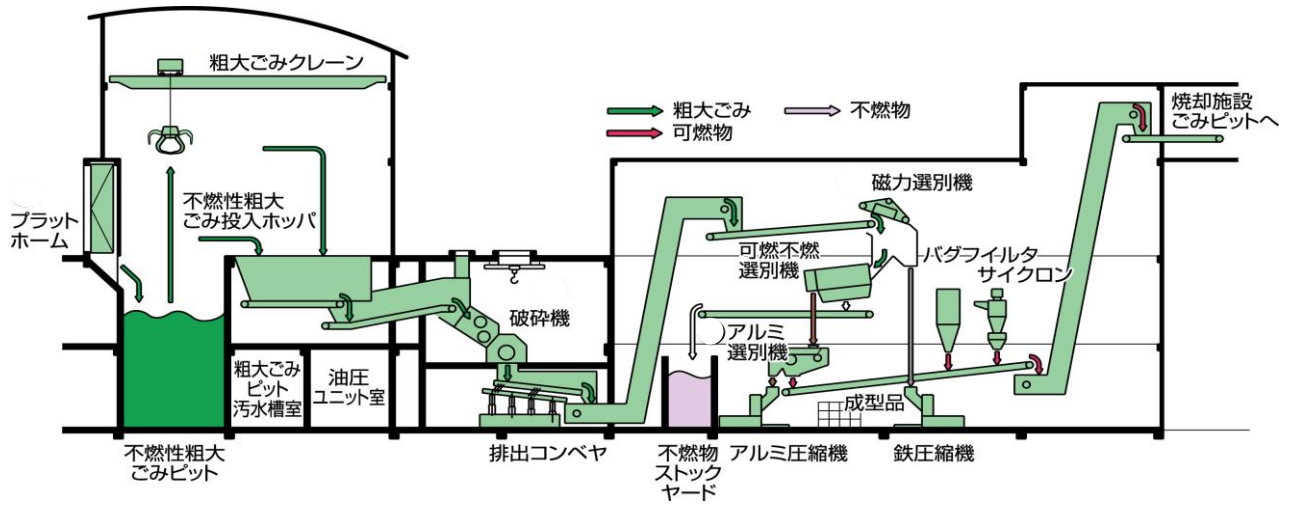


4) 棟別建築面積及び床面積一覧表

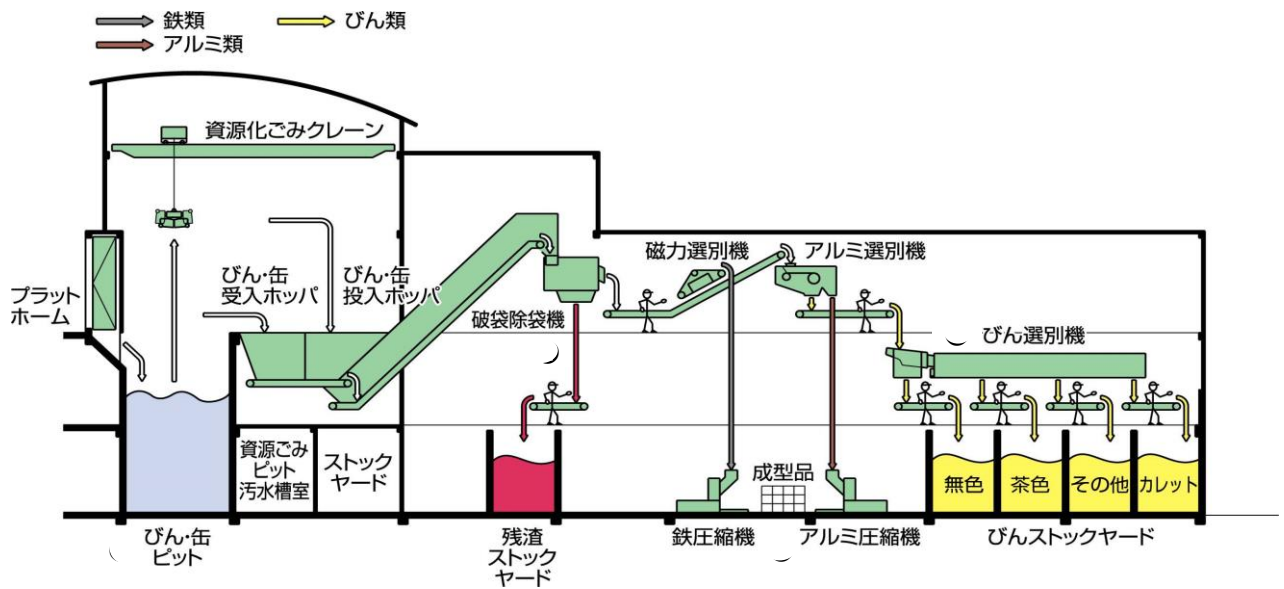
(単位：㎡)

棟別	面積	建築面積	延床面積	主構造
ごみ処理施設棟		12,418.37	30,482.23	鉄骨造 (一部、鉄骨鉄筋コンクリート造と鉄筋コンクリート造)
リサイクルプラザ棟		6,306.41	17,490.22	鉄骨造 (一部、鉄骨鉄筋コンクリート造)
管理啓発棟		2,924.61	4,270.71	鉄骨造
計量棟		817.00	731.00	鉄骨造
その他		2,847.53	825.82	
合計		25,313.92	53,799.98	

(2) 粗大ごみ処理フロー



(3) 資源ごみ処理フロー



6) 設備仕様

焼却炉	①炉形式	全連続式焼却炉（ストーカ式）	
	②処理能力	531t/日（177t/炉×3基）	
		ごみ質	低位発熱量
		高質ごみ	11,720kJ/kg（2,800kcal/kg）
		基準ごみ	8,790kJ/kg（2,100kcal/kg）
低質ごみ	5,440kJ/kg（1,300kcal/kg）		

ボイラ	①型式	川崎式単胴水管自然循環式廃熱ボイラ	
	②数量	3基	
	③能力	蒸発量	28.9 t/h
		蒸気温度（過熱器出口）	405℃
蒸気圧力（過熱器出口）		4.0 MPa	

蒸気タービン発電機	①型式	抽気復水タービン	
	②数量	1基	
	③能力	最大出力	12,000kW

減温塔	①型式	水噴射ガス冷却方式	
	②数量	3基	
	③能力	排ガス温度（入口）	180℃～200℃
		排ガス温度（出口）	200℃以下
排ガス処理量		52,700m ³ N/h	

バグフィルタ	①型式	パルスジェット式	
	②数量	3基	
	③能力	入口含じん量	3.0 g/m ³ N
		出口含じん量	0.01 g/m ³ N
排ガス処理量		52,800 m ³ N/h	

湿式洗煙装置	①型式	湿式苛性ソーダ洗浄方式	
	②数量	3基	
	③能力	硫黄酸化物濃度（入口）	150ppm
		硫黄酸化物濃度（出口）	10ppm
		塩化水素濃度（入口）	1,200ppm
		塩化水素濃度（出口）	15ppm
排ガス処理量	57,300m ³ N/h		

触媒脱硝装置	①型式	触媒反応法（アンモニア吹き込み）	
	②数量	3基	
	③能力	窒素酸化物濃度（入口）	100ppm
		窒素酸化物濃度（出口）	30ppm
	排ガス処理量	59,000m ³ N/h	

煙突	①型式	支持塔	鉄骨造
		内筒	鋼板製
	②数量	支持塔	1本
		内筒	3本
	③外形	地上高さ	100m
		内筒内径	1,400mm φ

可燃性粗大ごみ破砕機	①型式	二軸式せん断式破砕機	
	②数量	1基	
	③能力	処理量	19t/日(5h)

不燃性粗大ごみ破砕機	①型式	高速回転式破砕機	
	②数量	1基	
	③能力	処理量	22t/日(5h)

資源化設備	①型式	磁力選別機	アルミ選別機	びん選別機	ペットボトル 圧縮機
	②数量	2基	2基	2基	2基
	③能力	処理量 32.6t/日(5h)			

計量機	①型式	ロードセル式	
	②数量	4基	
	③能力	最大秤量	30t
最小目盛		10kg	

第3章 ごみ処理事業

1. ごみの搬入状況について

一般廃棄物は、日常生活に伴って排出される「家庭系ごみ」と、事業活動に伴って排出される「事業系ごみ」に分類されます。

1. 家庭系ごみ

1) 搬入等について

岸和田市、貝塚市から排出される家庭系ごみについて、普通ごみ・びん・缶・ペットボトルはクリーンセンターへ搬入されています。また、容器包装プラスチックは両市ともリサイクル業者への処理委託を行っています。

さらなるごみの排出抑制や再生利用を推進するため、岸和田市では平成22年4月から、貝塚市では平成16年4月から普通ごみの有料指定ごみ袋制を実施しています。

粗大（可燃物・不燃物）ごみ収集は、岸和田市では平成14年7月から、貝塚市では平成14年12月から有料収集を実施しています。また、岸和田市では平成27年4月から、びん・缶に加え、ペットボトルも混合で収集しています。

2) 収集頻度について

岸和田市では普通ごみが週2回、びん・缶・ペットボトル及び容器包装プラスチックは週1回の収集を行っています。また、ペットボトルについては随時拠点回収も行っています。

貝塚市では普通ごみが週2回、びん・缶が月2回、容器包装プラスチックとペットボトルが週1回の収集を行っています。また平成28年4月から、不燃ごみの収集を月1回行っています。

2. 事業系ごみ

事業系ごみは両市とも許可業者による収集を行っているほか、事業所からクリーンセンターに直接搬入されています。

3. 令和4年度のごみ搬入結果について

令和4年度のごみ搬入量は、家庭系ごみ 45,104.53 t、事業系ごみ 38,424.91 t、直接搬入ごみ 10,167.24 t で、総搬入量は 93,696.68 t となっています。

2. ごみ処理実績

1) 月別ごみ種別搬入量

(単位：kg)

月	可燃ごみ		不燃ごみ				資源ごみ			合計			
	普通ごみ	粗大		粗大金属	セトモノ等	廃乾電池	その他不燃	計	びん・缶 ・ペット ボトル		ペット ボトル	計	
		可燃性粗大 (直投)	可燃性粗大 (破砕)										計
4月	7,305,990	94,500	81,990	176,490	69,410	17,300	3,180	670	90,560	224,310	20,150	244,460	7,817,500
5月	7,765,860	82,680	86,110	168,790	71,250	20,270	2,570	480	94,570	220,320	18,070	238,390	8,267,610
6月	7,407,500	79,700	70,350	150,050	58,760	18,280	3,660	890	81,590	254,300	20,180	274,480	7,913,620
7月	7,272,800	58,500	79,040	137,540	62,380	16,050	1,510	420	80,360	249,220	21,820	271,040	7,761,740
8月	7,542,880	62,980	90,980	153,960	67,120	12,600	2,710	730	83,160	273,520	26,490	300,010	8,080,010
9月	7,326,860	70,210	89,950	160,160	60,560	15,090	1,670	470	77,790	256,770	26,480	283,250	7,848,060
10月	7,316,370	88,190	88,910	177,100	56,840	14,790	3,160	690	75,480	212,080	19,380	231,460	7,800,410
11月	7,141,890	71,790	103,290	175,080	71,940	20,130	2,770	570	95,410	217,270	13,700	230,970	7,643,350
12月	8,038,990	63,710	97,130	160,840	95,020	20,180	3,140	1,070	119,410	245,020	13,080	258,100	8,577,340
1月	6,914,060	43,890	56,400	100,290	49,970	14,060	3,250	610	67,890	211,200	15,180	226,380	7,308,620
2月	6,322,810	52,950	73,980	126,930	47,180	14,070	2,190	840	64,280	189,020	13,250	202,270	6,716,290
3月	7,456,410	65,480	94,730	160,210	70,120	16,790	3,700	560	91,170	237,390	16,950	254,340	7,962,130
合計 (月平均)	87,812,420 (7,317,700)	834,580 (69,550)	1,012,860 (84,410)	1,847,440 (153,950)	780,550 (65,050)	199,610 (16,630)	33,510 (2,790)	8,000 (670)	1,021,670 (85,140)	2,790,420 (232,540)	224,730 (18,730)	3,015,150 (251,260)	93,696,680 (7,808,060)

年度別 ごみ種別搬入量

(単位：kg)

H30	97,072,750 (8,089,400)	1,061,320 (88,440)	1,855,930 (154,660)	2,917,250 (243,100)	99,990,000 (8,332,500)	1,539,190 (128,270)	460,130 (38,340)	33,150 (2,760)	77,500 (6,460)	2,109,970 (175,830)	2,966,410 (247,200)	259,220 (21,600)	3,225,630 (268,800)	105,325,600 (8,777,130)
R1	95,042,260 (7,920,190)	994,490 (82,870)	1,531,600 (127,630)	2,526,090 (210,510)	97,568,350 (8,130,700)	1,128,510 (94,040)	219,660 (18,310)	32,060 (2,670)	10,400 (870)	1,390,630 (115,890)	2,878,450 (239,870)	274,370 (22,860)	3,152,820 (262,740)	102,111,800 (8,509,320)
R2	90,346,000 (7,528,830)	932,650 (77,720)	1,180,290 (98,360)	2,112,940 (176,080)	92,458,940 (7,704,910)	1,053,390 (87,780)	249,010 (20,750)	32,890 (2,740)	11,810 (980)	1,347,100 (112,260)	2,975,470 (247,960)	289,710 (24,140)	3,265,180 (272,100)	97,071,220 (8,089,270)
R3	89,299,450 (7,441,620)	965,750 (80,480)	1,149,770 (95,810)	2,115,520 (176,290)	91,414,970 (7,617,910)	916,470 (76,370)	256,850 (21,400)	34,010 (2,830)	11,070 (920)	1,218,400 (101,530)	2,883,480 (240,290)	284,220 (23,690)	3,167,700 (263,980)	95,801,070 (7,983,420)

2) 月別所屬別ごみ搬入量

(単位：kg)

区分 月	岸			和田			市			塚			市			その他	合計
	直営	委託	許可	直営	委託	許可	直営	委託	許可	直営	委託	許可	直営	委託	許可		
4月	294,910	2,248,410	2,235,610	390,870	5,169,800	959,130	373,540	935,090	959,130	379,940	2,647,700	0	7,817,500				
5月	377,620	2,405,640	2,213,800	485,000	5,482,060	935,050	393,730	1,000,050	935,050	456,720	2,785,550	0	8,267,610				
6月	308,530	2,186,020	2,324,170	542,110	5,360,830	978,800	328,170	840,210	978,800	405,610	2,552,790	0	7,913,620				
7月	288,650	2,195,740	2,288,220	450,860	5,223,470	940,920	345,100	890,520	940,920	361,730	2,538,270	0	7,761,740				
8月	296,840	2,382,940	2,312,850	493,400	5,486,030	946,080	363,510	937,570	946,080	346,820	2,593,980	0	8,080,010				
9月	307,510	2,201,720	2,329,470	476,070	5,314,770	886,060	343,940	886,060	930,090	373,200	2,533,290	0	7,848,060				
10月	291,920	2,205,890	2,332,410	448,110	5,278,330	858,010	338,220	858,010	957,780	368,070	2,522,080	0	7,800,410				
11月	313,330	2,156,960	2,218,000	488,720	5,177,010	852,160	340,870	852,160	941,940	331,370	2,466,340	0	7,643,350				
12月	312,550	2,362,500	2,494,100	550,610	5,719,760	899,210	383,040	949,210	1,014,790	510,540	2,857,580	0	8,577,340				
1月	271,780	2,263,540	2,036,130	371,600	4,943,050	890,780	347,910	890,780	829,080	297,800	2,365,570	0	7,308,620				
2月	234,070	1,862,260	2,023,510	388,800	4,508,640	721,420	290,660	721,420	830,450	365,120	2,207,650	0	6,716,290				
3月	284,440	2,220,940	2,384,910	456,190	5,346,480	874,210	345,840	874,210	967,620	427,980	2,615,650	0	7,962,130				
合計 (月平均)	3,582,150 (298,510)	26,692,560 (2,224,380)	27,193,180 (2,266,100)	5,542,340 (461,860)	63,010,230 (5,250,850)	11,231,730 (935,980)	4,194,530 (349,540)	10,635,290 (886,270)	11,231,730 (935,980)	4,624,900 (385,410)	30,686,450 (2,557,200)	0 (0)	93,696,680 (7,808,060)				

年度別 ごみ搬入量

(単位：kg)

H30	316	6,046,480 (503,870)	27,730,180 (2,310,850)	29,067,800 (2,422,320)	7,206,700 (600,560)	70,051,160 (5,837,600)	8,458,690 (704,890)	7,790,630 (649,220)	11,856,320 (988,030)	6,596,600 (549,720)	34,702,240 (2,891,850)	572,200※ (47,680)	105,325,600 (8,777,130)	333,309
R1	314	3,710,430 (309,200)	27,514,050 (2,292,840)	29,216,390 (2,434,700)	6,710,190 (559,180)	67,151,060 (5,595,920)	8,217,520 (684,790)	7,647,660 (637,310)	11,984,930 (998,740)	7,110,630 (592,550)	34,960,740 (2,913,400)	0 (0)	102,111,800 (8,509,320)	325,197
R2	312	3,750,120 (312,510)	27,695,980 (2,308,000)	26,354,850 (2,196,240)	5,824,670 (485,390)	63,625,620 (5,302,140)	8,154,050 (679,500)	7,586,180 (632,180)	11,128,620 (927,390)	6,576,750 (548,060)	33,445,600 (2,787,130)	0 (0)	97,071,220 (8,089,270)	311,126
R3	312	3,702,340 (308,530)	27,419,930 (2,284,990)	25,982,340 (2,165,200)	6,054,920 (504,580)	63,159,530 (5,263,290)	8,106,360 (675,530)	7,425,520 (618,790)	11,501,740 (958,480)	5,607,920 (467,330)	32,641,540 (2,720,130)	0 (0)	95,801,070 (7,983,420)	307,055

※熊取町からの搬入

3) 月別所属別ごみ搬入車数

(単位：台)

区分 月	搬入 日数	岸			和田			塚			市 計	その他	
		直営	委託	許可	直営	委託	許可	直営	委託	許可			
4月	26	8,194	385	1,346	1,784	2,070	5,585	245	567	665	1,132	2,609	0
5月	26	9,171	454	1,412	1,776	2,591	6,233	261	584	657	1,436	2,938	0
6月	26	8,504	418	1,392	1,826	2,280	5,916	240	544	685	1,119	2,588	0
7月	26	8,039	381	1,335	1,788	1,987	5,491	232	541	683	1,092	2,548	0
8月	27	8,875	400	1,426	1,813	2,441	6,080	241	583	680	1,291	2,795	0
9月	26	8,312	396	1,352	1,854	2,071	5,673	228	580	667	1,164	2,639	0
10月	26	8,324	388	1,331	1,794	2,072	5,585	229	541	698	1,271	2,739	0
11月	26	8,496	414	1,349	1,758	2,275	5,796	235	534	710	1,221	2,700	0
12月	28	10,475	404	1,435	1,908	3,194	6,941	264	573	763	1,934	3,534	0
1月	24	7,302	355	1,354	1,654	1,680	5,043	243	545	615	856	2,259	0
2月	24	7,248	346	1,231	1,654	1,702	4,933	229	491	624	971	2,315	0
3月	27	8,721	396	1,414	1,854	2,269	5,933	251	557	709	1,271	2,788	0
合計 (月平均)	312	101,661	4,737	16,377	21,463	26,632	69,209	2,898	6,640	8,156	14,758	32,452	0
		8,472	395	1,365	1,789	2,219	5,767	242	553	680	1,230	2,704	0

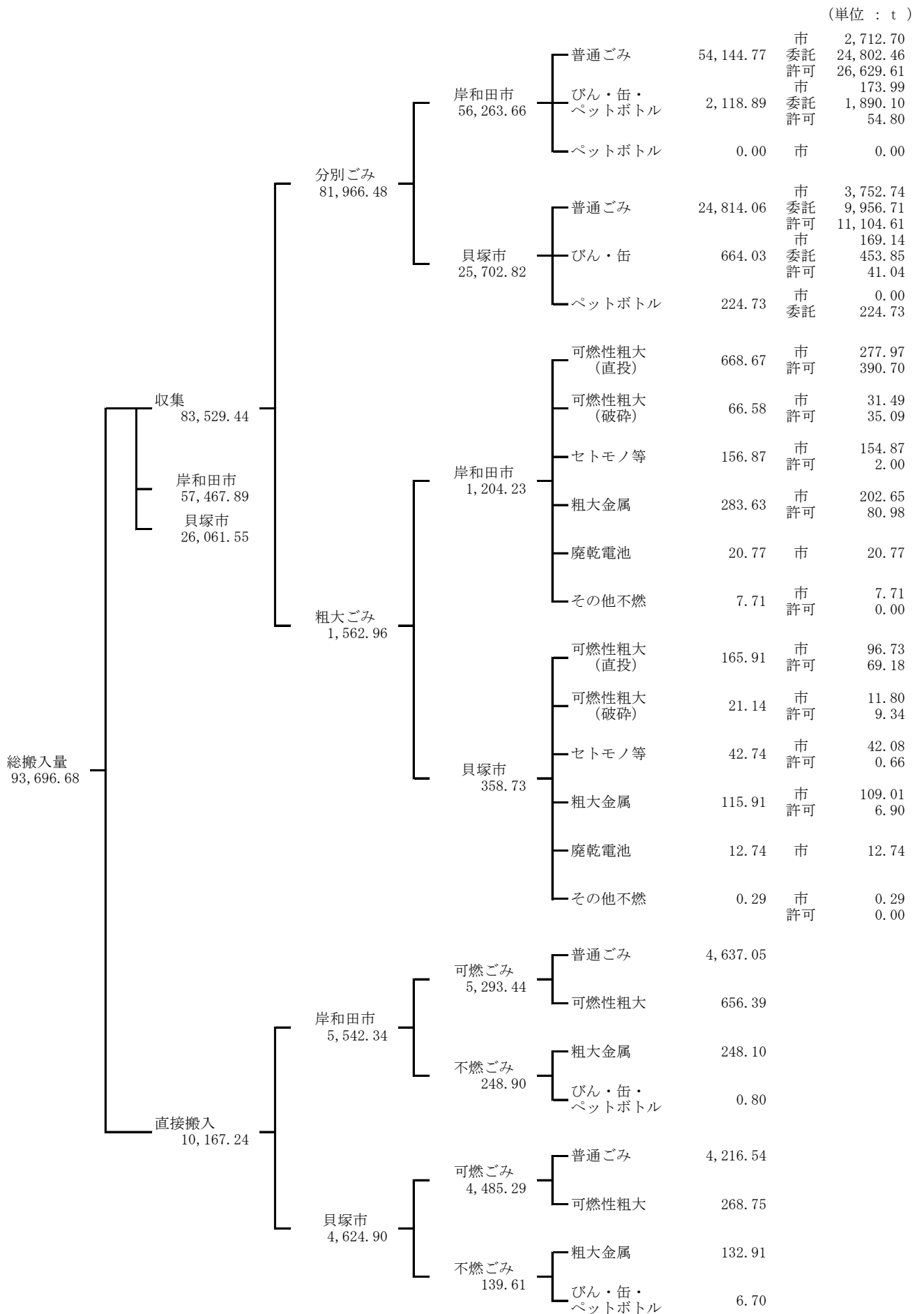
年度別ごみ搬入車数

(単位：台)

H30	316	115,391	6,289	16,350	22,805	33,181	78,625	4,780	4,679	7,526	19,279	36,264	502※
		9,616	524	1,363	1,900	2,765	6,552	398	390	627	1,607	3,022	42
R1	314	111,663	5,098	16,193	23,123	31,469	75,883	4,525	4,738	8,189	18,328	35,780	0
		9,305	425	1,349	1,927	2,622	6,324	377	395	682	1,527	2,982	0
R2	312	107,547	5,247	16,561	21,669	29,437	72,914	4,644	4,672	7,804	17,453	34,633	0
		8,962	437	1,380	1,806	2,453	6,076	387	389	655	1,454	2,886	0
R3	312	104,860	5,093	16,438	21,664	28,438	71,633	4,674	4,601	8,062	15,890	33,227	0
		8,738	424	1,370	1,805	2,370	5,969	390	383	672	1,324	2,769	0

※熊取町からの搬入

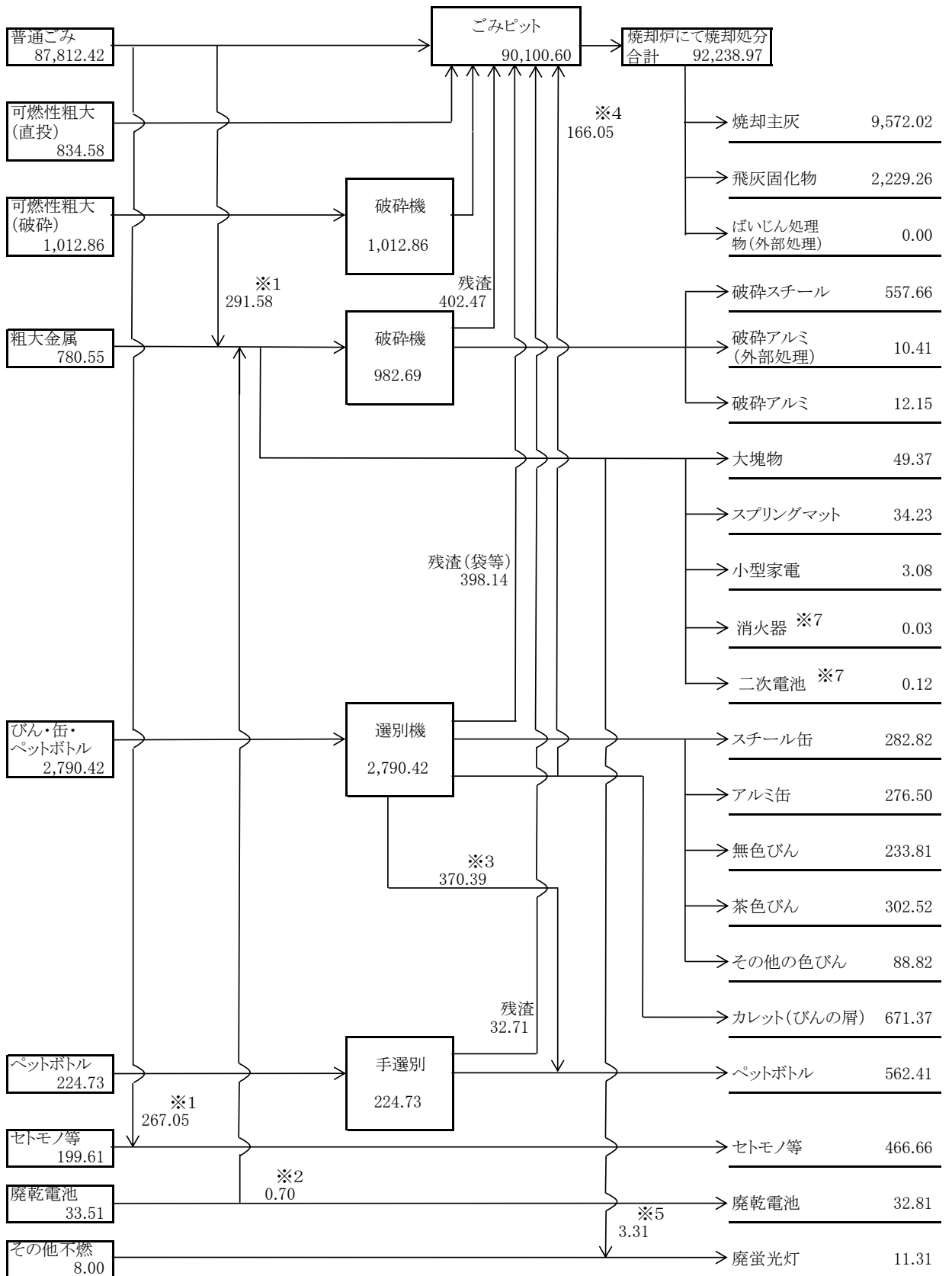
4) ごみ搬入量フロー図



5) ごみ種別処理フロー図

搬入合計
93,696.68

搬出合計
15,397.36



- ※1 普通ごみ搬入からの抜取
- ※2 廃乾電池からの不適物除去
- ※3 岸和田市三種混合収集に伴うペットボトル処理量
- ※4 カレット選別後の可燃物残渣(キャップ・ラベル等)
- ※5 粗大金属からの不適物除去
- ※6 搬入各所からのダンボール等の抜取
- ※7 誤排出による外部処理

(単位 : t)

6) 月別有価物等搬出量

(単位：kg)

項目	月別	4月	5月	6月	7月	8月	9月	10月	11月	12月	1月	2月	3月	合計	令和3年度	
売 払 い	破砕スチール	56,890	42,460	38,510	71,230	46,890	18,390	48,350	41,150	59,980	55,560	10,610	67,640	557,660	652,620	
	破砕アルミ	0	3,960	0	0	0	8,190	0	0	0	0	0	0	12,150	0	
	スプリングマット	1,020	6,880	1,070	2,670	6,090	0	3,030	2,150	2,150	4,010	2,160	3,000	34,230	31,000	
	大塊物	0	6,300	3,610	5,270	4,270	0	5,230	4,990	6,680	4,330	1,750	6,940	49,370	51,540	
	無色びん	17,230	9,880	37,420	19,300	20,060	19,550	18,210	9,170	26,690	9,780	18,480	28,040	233,810	239,710	
	茶色びん	9,650	29,260	36,630	18,340	30,210	30,350	19,180	33,860	26,690	9,030	32,490	26,830	302,520	291,460	
	スチール缶	19,430	26,710	19,070	19,520	26,730	6,710	38,370	29,810	20,730	25,320	25,360	25,060	282,820	299,000	
	アルミ缶	0	22,260	34,780	23,560	23,330	34,010	23,290	23,890	23,390	23,940	11,930	32,120	276,500	294,310	
	ペットボトル	31,270	56,760	39,050	66,060	45,500	61,380	45,670	52,800	38,080	38,000	36,840	51,000	562,410	600,310	
	ダンボール	0	0	0	0	0	0	0	0	0	0	0	0	0	0	
	売払い合計	135,490	204,470	210,140	225,950	203,080	178,580	201,330	197,820	204,390	169,970	139,620	240,630	2,311,470	2,459,950	
	外 部 処 理	その他の色びん	0	8,800	9,030	16,810	0	9,180	8,650	9,130	8,390	0	9,290	9,540	88,820	90,720
		廃蛍光灯	0	1,860	1,700	0	1,800	0	0	1,990	0	1,920	0	2,040	11,310	11,430
		廃乾電池	0	0	0	0	10,870	0	0	11,020	0	0	10,920	0	32,810	43,120
カレット(びんの屑)		0	90,560	65,680	55,420	45,920	55,640	45,650	62,380	56,120	67,450	55,720	70,830	671,370	728,020	
小型家電		0	0	0	0	0	700	750	0	700	0	0	930	3,080	3,290	
消火器※1		0	0	0	0	0	0	0	0	0	0	0	30	30	0	
二次電池※1		0	0	0	0	0	0	0	0	0	0	0	120	120	180	
破砕アルミ(アルミの屑)		0	0	0	0	0	0	0	6,060	0	0	0	4,350	10,410	16,950	
ばいじん処理物		0	0	0	0	0	0	0	0	0	0	0	0	0	58,650	
外部処理合計		0	101,220	76,410	72,230	58,590	65,520	66,070	79,560	65,210	69,370	75,930	87,840	817,950	952,360	
埋 立 処 分		セトモノ等	19,980	67,350	20,640	25,690	28,070	65,280	28,540	36,880	60,090	38,240	0	75,900	466,660	553,500
		焼却主灰	856,840	595,170	707,480	891,830	1,041,530	932,430	305,230	688,230	1,037,150	622,210	870,390	1,023,530	9,572,020	9,670,190
		飛灰固化物	163,880	150,820	156,100	238,320	248,050	199,190	88,230	128,600	227,630	176,370	205,680	246,390	2,229,260	2,072,590
		埋立処分合計	1,040,700	813,340	884,220	1,155,840	1,317,650	1,196,900	422,000	853,710	1,324,870	836,820	1,076,070	1,345,820	12,267,940	12,296,280

※1 誤搬入による外部処理

7) 各炉別ごみ焼却量・運転時間

月	焼却量 (kg)				運転時間 (h)			
	1号炉	2号炉	3号炉	合計	1号炉	2号炉	3号炉	合計
4月	4,823,790	4,427,500	0	9,251,290	720.00	720.00	0.00	1,440.00
5月	4,988,280	56,780	0	5,045,060	744.00	10.47	0.00	754.47
6月	2,375,670	4,069,310	0	6,444,980	362.50	664.62	0.00	1,027.12
7月	5,027,190	1,877,240	3,091,870	9,996,300	744.00	307.77	441.58	1,493.35
8月	1,179,490	3,554,080	4,430,680	9,164,250	180.20	567.73	634.00	1,381.93
9月	0	4,070,640	4,921,830	8,992,470	0.00	658.25	711.68	1,369.93
10月	0	0	2,044,840	2,044,840	0.00	0.00	322.22	322.22
11月	3,349,100	3,243,920	916,860	7,509,880	504.85	506.48	135.45	1,146.78
12月	4,948,430	0	4,904,310	9,852,740	744.00	0.00	744.00	1,488.00
1月	4,990,750	820,630	0	5,811,380	743.47	130.70	0.38	874.55
2月	4,346,240	4,135,310	0	8,481,550	672.00	672.00	0.00	1,344.00
3月	116,340	4,618,380	4,909,510	9,644,230	19.87	744.00	727.77	1,491.64
合計	36,145,280	30,873,790	25,219,900	92,238,970	5,434.89	4,982.02	3,717.08	14,133.99

令和3年度 各炉別ごみ焼却量・運転時間

月	焼却量 (kg)				運転時間 (h)			
	1号炉	2号炉	3号炉	合計	1号炉	2号炉	3号炉	合計
合計	21,515,170	37,167,220	31,109,580	89,791,970	3,166.54	5,870.82	4,868.00	13,905.36

※焼却量はごみクレーン荷重計による。

8) 電気設備稼働状況

年度	電力量 (kWh)				買電料金 (円)	売電料金 (円)	売電-買電 (円)	売電平均 単価 (円)	※1 バイオマス		備考
	発電	送電	受電	消費					送電電力量 (kWh)	比率	
H25	45,207,230	21,212,800	720,870	24,715,300	66,025,160	298,317,516	232,292,356	14.06	12,607,748	59.435%	FIT法※身 売電先：関西電力株式会社
H26	47,689,880	23,759,820	989,400	24,919,460	69,439,634	466,040,125	396,600,591	19.61	13,207,921	55.589%	FIT法 売電先：丸紅株式会社(7月～)
H27	48,195,250	23,297,730	613,840	25,511,360	62,511,606	445,174,814	382,663,208	19.11	13,292,928	57.057%	FIT法 売電先：株式会社エネット
H28	49,009,140	25,323,230	697,030	24,382,940	62,412,010	386,814,946	324,402,936	15.28	12,666,671	50.020%	FIT法 売電先：株式会社エネット
H29	49,354,380	24,840,910	537,530	25,051,000	48,356,579	349,836,675	301,480,096	14.08	12,991,513	52.299%	FIT法 売電先：エネサーズ株式会社
H30	50,945,150	26,935,220	879,820	24,889,750	42,318,437	376,230,681	333,912,244	13.97	12,973,448	48.165%	FIT法 FIT分 売電先：関西電力株式会社 非FIT分 売電先：ミツウロコグリーンエネルギー株式会社
R1	51,706,720	27,936,650	883,860	24,653,930	41,471,185	393,479,153	352,007,968	14.08	12,434,439	44.509%	FIT法 FIT分 売電先：関西電力株式会社 非FIT分 売電先：新エネルギー開発株式会社
R2	52,707,212	28,589,230	579,510	24,697,492	36,387,364	392,349,660	355,962,296	13.72	13,266,255	46.403%	FIT法 FIT分 売電先：関西電力送配電株式会社 非FIT分 売電先：ミツウロコグリーンエネルギー株式会社
R3	46,325,680	23,180,370	1,013,660	24,158,970	48,404,861	291,473,634	243,068,773	12.57	11,089,981	47.842%	FIT法 FIT分 売電先：関西電力送配電株式会社 非FIT分 売電先：ミツウロコグリーンエネルギー株式会社
R4	49,137,240	25,417,060	886,010	24,606,190	56,113,520	399,151,239	343,037,719	15.70	10,547,111	41.496%	FIT法 FIT分 売電先：関西電力送配電株式会社 非FIT分 売電先：ミツウロコグリーンエネルギー株式会社

令和4年度(月別)

電力量(kWh)	4月	5月	6月	7月	8月	9月	10月	11月	12月	1月	2月	3月	年度合計
発電	5,121,060	2,482,360	3,301,200	5,566,320	4,891,580	4,729,030	962,050	4,102,390	5,569,600	2,787,240	4,528,380	5,096,030	49,137,240
送電	2,922,960	717,310	1,350,660	2,953,700	2,413,080	2,491,330	233,320	2,491,230	3,355,200	949,230	2,576,890	2,962,150	25,417,060
受電	0	6,160	44,630	0	11,300	9,070	553,030	225,440	0	36,380	0	0	886,010
消費	2,198,100	1,771,210	1,995,170	2,612,620	2,489,800	2,246,770	1,281,760	1,836,600	2,214,400	1,874,390	1,951,490	2,133,880	24,606,190

※1 バイオマス：廃棄物のうち、生ごみ・紙類・布類・木・竹・わら等に由来するものである。

※2 RPS法：新エネルギーの利用促進のために施行された、「電気事業者による新エネルギー等の利用に関する特別措置法」の略称である。

※3 FIT法：再生可能エネルギー利用を促進するために施行された、「電気事業者による再生可能エネルギー電気の調達に関する特別措置法」の略称である。

9) 薬品等購入量及び上下水道・工業用水使用量

薬品等購入量

品目	単位	購入量	令和3年度 購入量
活性炭	kg	16,160	22,250
排ガス用助剤	kg	78,410	72,370
苛性ソーダ(48%)	kg	774,100	807,310
排水排ガス用キレート剤	kg	3,040	2,520
アンモニア水(25%)	kg	90,300	90,210
焼却主灰用キレート剤	kg	46,200	47,420
灰固化用キレート剤	kg	118,360	104,210
塩酸(35%)	kg	32,130	28,010
硫酸バンド(8%)	kg	147,810	157,770
凝集助剤 脱水助剤	kg	450	450
次亜塩素酸ソーダ(12%)	kg	6,060	7,050
滅菌剤	kg	200	240
清缶剤	kg	3,200	3,000
脱酸素剤	kg	1,200	800
復水処理剤	kg	1,000	1,200
火格子冷却水用薬品	kg	300	200
防食防腐スケール剤	kg	1,000	1,000
消臭剤	kg	0	0
殺虫剤	kg	1,908	1,224
灯油	ℓ	170,000	88,000
軽油	ℓ	2,616	2,565

上下水道・工業用水使用量

品目	単位	使用量	令和3年度 使用量
上水道	m ³	5,205	5,029
下水道	m ³	31,042	39,183
工業用水	m ³	58,480	61,252

3. ごみ質分析結果

1) 年度別ごみ質分析結果

区分	年度													平均
	H25	H26	H27	H28	H29	H30	R1	R2	R3	R4				
三成分 (%)	水分	40.55	45.90	38.70	44.31	44.78	39.96	36.53	38.75	40.53	38.44	40.85		
	可燃分	49.97	47.73	54.20	49.44	49.57	52.95	56.73	55.24	53.45	55.83	52.51		
	灰分	9.47	6.37	7.10	6.24	5.65	7.08	6.74	6.01	6.02	5.72	6.64		
単位容積重量 (t/m ³)	0.18	0.16	0.12	0.15	0.16	0.13	0.16	0.17	0.16	0.16	0.14	0.15		
ごみの種類 ・組成 (%)	紙	39.83	42.23	41.44	34.19	35.12	34.27	31.04	34.69	36.38	33.94	36.31		
	布類	9.32	9.15	12.01	11.31	13.04	10.45	12.72	13.99	13.19	9.61	11.48		
	プラスチック類	18.94	20.63	18.54	27.82	27.04	30.93	34.41	31.07	30.68	35.17	27.52		
	ゴム・皮革類	0.52	2.21	1.57	0.00	0.02	0.23	0.33	0.18	0.04	0.19	0.53		
	木・竹・わら類	6.39	4.52	9.58	14.69	15.76	16.47	13.69	12.69	10.38	13.34	11.75		
	厨芥類	14.16	14.54	8.11	5.88	4.21	3.53	3.88	4.42	5.51	5.01	6.93		
	不燃物類	6.47	3.89	4.89	3.48	2.61	3.16	3.11	2.24	2.71	1.85	3.44		
	その他	4.38	2.83	3.88	2.63	2.20	0.97	0.82	0.74	1.13	0.89	2.05		
	平均	8,262	8,153	9,147	10,164	10,099	11,653	12,749	11,992	11,408	12,528	10,616		
	最低発熱量 (実測値)	1,974	1,948	2,185	2,428	2,413	2,783	3,046	2,863	2,725	2,993	2,536		
最高	9,380	10,300	11,760	14,840	12,920	15,890	14,190	14,880	13,690	14,700	13,255			
最低	2,240	2,460	2,810	3,550	3,090	3,800	3,390	3,550	3,270	3,510	3,167			
	6,680	5,400	7,370	8,170	8,230	8,000	10,110	7,120	8,290	10,570	7,994			
	1,600	1,290	1,760	1,950	1,970	1,910	2,420	1,700	1,980	2,530	1,911			

※四捨五入しているため、合計が一致しない場合がある。

2) 月別ごみ質分析結果

区分	月												平均	
	4月	5月	6月	7月	8月	9月	10月	11月	12月	1月	2月	3月		
三成分 (%)	水	33.83	34.84	33.20	38.77	39.84	37.45	36.68	48.37	46.95	48.49	31.60	31.29	38.44
	可燃	60.61	59.34	59.78	56.67	54.73	54.64	58.27	46.86	48.38	47.15	62.13	61.45	55.83
	灰	5.56	5.82	7.02	4.56	5.43	7.91	5.05	4.77	4.67	4.36	6.27	7.26	5.72
単位容積重量 (t/m ³)	0.09	0.20	0.13	0.16	0.17	0.15	0.15	0.15	0.12	0.11	0.16	0.11	0.13	0.14
ごみの種類 ・組成 (%)	紙	38.79	27.25	31.14	47.11	34.14	25.88	33.80	39.83	41.16	26.27	32.57	29.32	33.94
	布	7.26	9.70	11.35	9.68	9.42	2.32	19.57	8.18	4.66	7.39	18.67	7.14	9.61
	プラスチック類	43.94	35.41	24.77	34.68	32.18	43.05	23.24	35.50	35.84	47.03	29.92	36.46	35.17
	ゴム・皮革類	0.00	0.00	0.77	1.06	0.00	0.00	0.00	0.00	0.00	0.00	0.40	0.00	0.19
	木・竹・わら類	0.43	17.79	28.44	5.30	21.72	21.87	16.57	4.63	9.24	4.62	10.53	18.99	13.34
	厨芥類	7.62	6.62	1.01	0.65	0.84	2.80	4.13	9.75	8.02	11.65	4.94	2.13	5.01
	不燃物類	1.83	1.55	1.75	1.20	0.48	2.79	1.45	1.76	0.53	2.03	1.82	5.00	1.85
その他	0.13	1.68	0.77	0.32	1.22	1.29	1.24	0.35	0.55	1.01	1.15	0.96	0.89	
	(kJ/kg)	13,160	11,940	12,520	13,020	11,800	13,220	13,460	10,900	10,570	11,210	14,700	13,830	12,528
低位発熱量 (実測値)	(kcal/kg)	3,140	2,850	2,990	3,110	2,820	3,160	3,220	2,600	2,530	2,680	3,510	3,300	2,993

※四捨五入しているため、合計が一致しない場合がある。

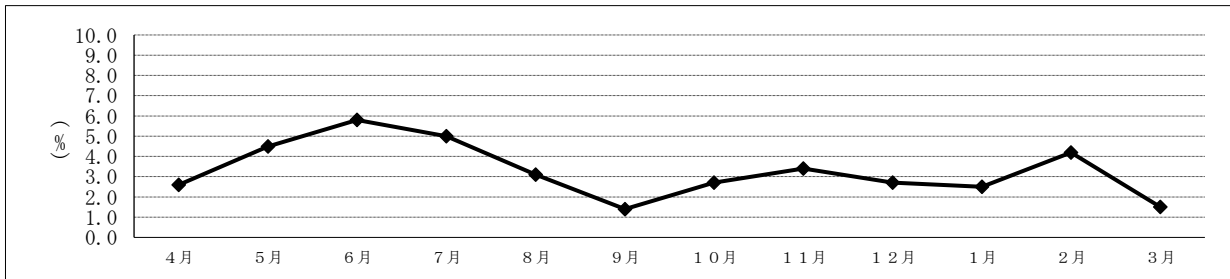
4. 焼却主灰熱灼減量測定結果

1) 測定結果

(単位：%)

分析月	4月	5月	6月	7月	8月	9月	10月	11月	12月	1月	2月	3月	平均値
熱灼減量	2.6	4.5	5.8	5.0	3.1	1.4	2.7	3.4	2.7	2.5	4.2	1.5	3.3

※測定方法・・・環整第95号（昭和52年11月4日付）による。



2) 年度別測定結果（平均値）

(単位：%)

測定年度	H30	R1	R2	R3	R4
測定値	2.7	2.7	3.4	2.8	3.3

熱灼減量とは、
 ごみ焼却残渣中に残っている未燃分の重量%を表す値で、焼却処理における無公害化安定化の程度を示す指標である。
 埋立処分に際して重要な意味をもつもので、熱灼減量が小さいほど良好な焼却ができたことになり、焼却炉を適切に
 運転管理する上でも熱灼減量測定は重要である。また、廃棄物処理法施行規則に熱灼減量が10%以下になるように焼却
 することと定められている。

5. 排ガスの排出濃度

1) ダイオキシン類濃度

(単位：ng-TEQ/m³N)

年度	項目	測定年月日	測定箇所	測定結果	法定の排出基準
H30		平成 30年 9月 11日	1号炉煙道	0.00016	0.1以下
		平成 30年 6月 27日	2号炉煙道	0.000000084	
		平成 30年 5月 31日	3号炉煙道	0.000075	
R1		令和 元年 6月 18日	1号炉煙道	0.00005	
		令和 元年 6月 17日	2号炉煙道	0.00000012	
		令和 元年 7月 19日	3号炉煙道	0.000072	
R2		令和 2年 6月 8日	1号炉煙道	0.00000016	
		令和 2年 5月 29日	2号炉煙道	0.00000025	
		令和 2年 7月 14日	3号炉煙道	0.00093	
R3		令和 3年 11月 16日	1号炉煙道	0.00015	
		令和 3年 7月 2日	2号炉煙道	0.0000056	
		令和 3年 5月 24日	3号炉煙道	0.000014	
R4		令和 4年 7月 27日	1号炉煙道	0.0000051	
		令和 4年 8月 23日	2号炉煙道	0.000092	
		令和 4年 9月 20日	3号炉煙道	0.000024	

※排出基準は「ダイオキシン類対策特別措置法施行規則」の中で設定されている。

※ng-TEQ/m³N・・・排出ガス1m³（0℃、1気圧の状態）あたりの
 ダイオキシン類の量（1ng(ナノグラム)は10億分の1グラム)を表す。

2) その他排出濃度

規制対象項目	測定施設	測定年月日	単位	測定結果	法定の排出基準	管理基準値					
ばいじん濃度	1号炉	令和 4 年 4 月 11 日	g/m ³ N	<0.0006	0.04g/m ³ N以下	0.01 g/m ³ N					
		令和 4 年 6 月 6 日		<0.001							
		令和 4 年 7 月 27 日		<0.0006							
		令和 4 年 11 月 22 日		<0.0007							
		令和 5 年 1 月 16 日		<0.0006							
	2号炉	令和 4 年 4 月 11 日		<0.0007							
		令和 4 年 6 月 15 日		<0.0006							
		令和 4 年 8 月 23 日		<0.0006							
		令和 4 年 11 月 15 日		<0.0007							
		令和 5 年 2 月 3 日		<0.001							
	3号炉	令和 5 年 3 月 10 日		<0.0006							
		令和 4 年 7 月 26 日		<0.0006							
		令和 4 年 9 月 20 日		<0.0006							
		令和 4 年 12 月 12 日		<0.0007							
		令和 5 年 3 月 10 日		<0.0006							
硫黄酸化物濃度	1号炉	令和 4 年 4 月 11 日	m ³ /h	0.011 (0.2)	K値から求めた規制値 [※]	10ppm					
		令和 4 年 6 月 6 日		0.012 (0.2)							
		令和 4 年 7 月 27 日		0.0056 (0.1)							
		令和 4 年 11 月 22 日		0.0073 (0.1)							
		令和 5 年 1 月 16 日		0.0074 (0.1)							
	2号炉	令和 4 年 4 月 11 日		0.0034 (0.1)							
		令和 4 年 6 月 15 日		<0.004 (<0.06)							
		令和 4 年 8 月 23 日		0.0031 (<0.1)							
		令和 4 年 11 月 15 日		0.0056 (0.1)							
		令和 5 年 2 月 3 日		0.0032 (<0.1)							
	3号炉	令和 5 年 3 月 10 日		0.0033 (0.1)							
		令和 4 年 7 月 26 日		0.0051 (0.1)							
		令和 4 年 9 月 20 日		0.0093 (0.1)							
		令和 4 年 12 月 12 日		0.070 (1.2)							
		令和 5 年 3 月 10 日		0.0038 (<0.1)							
		令和 4 年 4 月 11 日		21							
		令和 4 年 6 月 6 日		18							
		令和 4 年 7 月 27 日		20							
		令和 4 年 11 月 22 日		18							
令和 5 年 1 月 16 日	25										
窒素酸化物濃度	2号炉	令和 4 年 4 月 11 日	p p m	21	250ppm以下	30ppm					
		令和 4 年 6 月 15 日		20							
		令和 4 年 8 月 23 日		16							
		令和 4 年 11 月 15 日		23							
		令和 5 年 2 月 3 日		24							
	3号炉	令和 5 年 3 月 10 日		22							
		令和 4 年 7 月 26 日		24							
		令和 4 年 9 月 20 日		23							
		令和 4 年 12 月 12 日		22							
令和 5 年 3 月 10 日	22										
塩化水素濃度	1号炉	令和 4 年 4 月 11 日	mg/m ³ N	()内はppm		700mg/m ³ N以下 (430ppm以下)	15ppm				
		令和 4 年 6 月 6 日		1 (1)							
		令和 4 年 7 月 27 日		1 (<0.6)							
		令和 4 年 11 月 22 日		1 (<1)							
		令和 5 年 1 月 16 日		<0.7 (<0.7)							
	2号炉	令和 4 年 4 月 11 日		<1 (<0.6)							
		令和 4 年 6 月 15 日		1 (1)							
		令和 4 年 8 月 23 日		<0.6 (<0.6)							
		令和 4 年 11 月 15 日		<0.6 (<0.6)							
		令和 5 年 2 月 3 日		1 (<0.7)							
	3号炉	令和 5 年 3 月 10 日		<0.6 (<0.6)							
		令和 4 年 7 月 26 日		<0.6 (<0.6)							
		令和 4 年 9 月 20 日		<0.6 (<0.6)							
		令和 4 年 12 月 12 日		7 (4)							
		令和 5 年 3 月 10 日		<0.6 (<0.6)							
		全水銀濃度		1号炉	令和 4 年 6 月 6 日			μg/m ³ N	0.026	50μg/m ³ N以下	30 μg/m ³ N
					令和 4 年 11 月 22 日				0.42		
				2号炉	令和 4 年 6 月 15 日				1.2		
					令和 4 年 11 月 15 日				0.09		
令和 5 年 2 月 3 日	0.78										
3号炉	令和 4 年 7 月 26 日		0.08								
	令和 4 年 12 月 12 日		0.03								
	令和 5 年 3 月 10 日		0.16								

※排出基準は「大気汚染防止法施行規則」の中で設定されている。
 ※硫黄酸化物の規制値を求めるためのK値とは地域ごとに定められた値である。

6. 焼却主灰等及び下水道放流水のダイオキシン類濃度

1) 焼却主灰

焼却主灰	採取年月日	単 位	測定結果	法定の排出基準
	令和 4 年 7 月 4 日	ng-TEQ/g	0.0015	3以下

※ばいじん等の廃棄物処理法上の処理基準は「ダイオキシン類対策特別措置法施行規則」の中で設定されている。

2) 飛灰固化物

飛灰固化物	採取年月日	単 位	測定結果	法定の排出基準
	令和 4 年 4 月 5 日	ng-TEQ/g	0.87	3以下
	令和 4 年 7 月 4 日		0.45	
	令和 4 年 10 月 6 日		0.14	
	令和 5 年 1 月 16 日		0.16	

※ばいじん等の廃棄物処理法上の処理基準は「ダイオキシン類対策特別措置法施行規則」の中で設定されている。

3) 下水道放流水

下水道放流水	採取年月日	単 位	測定結果	法定の排出基準
	令和 4 年 11 月 1 日	pg-TEQ/L	0.000027	10以下

※排出基準は「ダイオキシン類対策特別措置法施行規則」の中で設定されている。
また、pg-TEQ/Lとは、放流量1L（リットル）あたりのダイオキシン類の量（1pg（ピコグラム）は1兆分の1グラム）を表す。

第4章 啓発事業

1. 啓発事業について

岸和田市、貝塚市及び岸和田市貝塚市清掃施設組合と、岸和田市、貝塚市の市民が協働で廃棄物の3R〔Reduce（発生抑制）^{リデュース}、Reuse（再利用）^{リユース}、Recycle（再資源化）^{リサイクル}〕に関する認識を深め、快適な生活環境づくりと資源循環型社会の形成推進を行うことを目的として、啓発活動を行っています。

1) 環境フェア

岸和田市、貝塚市、岸和田市貝塚市清掃施設組合の三者が主催し、岸和田市、貝塚市の市民が生産、消費、廃棄に関わる3Rについて、楽しみながら学ぶことを目的とした環境フェアを開催しています。

名称 岸和田・貝塚3Rふれあいフェア

主なイベント内容

岸和田市貝塚市清掃施設組合

エコマジックショー、子ども服の交換会、工場見学コースの一般開放

岸和田市

エコバック作り、牛乳パックを使った工作コーナー、園芸土引き取り

貝塚市

分別縁日、環境パネル展示

三者共催

紙パック交換会

来場者数

年度	R 2	R 3	R 4
来場者（人）	新型コロナウイルス感染症対策のため中止	新型コロナウイルス感染症対策のため中止	541

2) 3R体験教室

岸和田市、貝塚市の小学生を対象に廃棄物の発生抑制、再利用、再資源化について認識を深めていただくため、楽しみながら学習することを目的とした3R体験教室を開催しています。

令和4年度の教室内容・・・ペットボトルを再利用した科学実験と工場見学
(平成30年度から外部委託講師によるワークショップを開催しています。)

教室開催数・受講者数

年度	R 2	R 3	R 4
3R体験教室開催数	-	-	1
3R体験教室受講者	-	-	22

※令和2年度及び令和3年度は新型コロナウイルス感染症対策のため中止しています。

3) 小学校社会見学

次世代を担う子どもたちにごみ処理行政の現状を理解してもらうため、5月から6月にかけて岸和田市、貝塚市の小学校に対し、社会見学の受入れを行っています。

来校数・見学者数

年度		R 2※	R 3	R 4
岸和田市	学校数	-	5	20
	人数	-	423	1467
貝塚市	学校数	-	6	11
	人数	-	540	818
両市合計	学校数	-	11	31
	人数	-	963	2285

※令和2年度は新型コロナウイルス感染症対策のため、受入れを中止しています。

4) 子ども服交換会

リユース(再利用)を理解し、ごみの減量推進を図ることを目的として、使用期間が短く、まだまだ使えることが多い子ども服、ベビー服、マタニティウェアの無料交換会を平成27年度より平日の午前9時から午後4時の間で実施しています。

利用者数

年度	R 2	R 3	R 4
参加件数(件)	20	24	82

第5章 統計

1. 組合関係市の人口及び世帯数の推移

(令和5年3月31日現在)

年度	岸和田市		貝塚市		計	
	世帯数(世帯)	人口(人)	世帯数(世帯)	人口(人)	世帯数(世帯)	人口(人)
H23	84,101	202,176	36,628	90,496	120,729	292,672
H24	84,242	201,372	36,625	90,267	120,867	291,639
H25	84,991	200,730	36,891	89,938	121,882	290,668
H26	85,630	199,753	37,198	89,619	122,828	289,372
H27	86,200	198,833	37,342	88,980	123,542	287,813
H28	86,567	197,629	37,506	88,390	124,073	286,019
H29	86,923	196,331	37,486	87,433	124,406	283,764
H30	87,467	194,952	37,639	86,613	125,106	281,565
R1	88,174	193,615	37,919	85,900	126,093	279,515
R2	88,561	192,160	37,886	84,718	126,447	276,878
R3	88,727	190,148	37,820	83,577	126,547	273,725
R4	89,439	188,834	38,272	82,960	127,711	271,794

2. ごみ種別搬入量の推移

(単位：t)

年 度		H30	R1	R2	R3	R4			
収 集	分別ごみ	普通ごみ	岸和田市	58,854.45	56,773.48	54,190.15	53,534.94	54,144.77	
			貝塚市	26,630.87	26,466.76	25,482.86	25,630.62	24,814.06	
			小計	85,485.32	83,240.24	79,673.01	79,165.56	78,958.83	
		びん・缶・ペットボトル	岸和田市	2,173.93	2,127.22	2,225.44	2,168.02	2,118.89	
			貝塚市	780.60	741.64	747.08	711.28	664.03	
			小計	2,954.53	2,868.86	2,972.52	2,879.30	2,782.92	
		ペット	岸和田市	28.90	28.16	27.32	26.46	0.00	
			貝塚市	230.32	246.18	262.39	257.76	224.73	
			小計	259.22	274.34	289.71	284.22	224.73	
	計		88,699.07	86,383.44	82,935.24	82,329.08	81,966.48		
	粗 大 ご み	可 燃	直投	岸和田市	884.87	756.96	739.60	780.39	668.67
				貝塚市	176.45	237.36	193.05	185.36	165.91
				小計	1,061.32	994.32	932.65	965.75	834.58
		破 砕	岸和田市	92.47	85.48	57.09	71.25	66.58	
			貝塚市	37.38	15.37	13.20	11.63	21.14	
			小計	129.85	100.85	70.29	82.88	87.72	
		計		1,191.17	1,095.17	1,002.94	1,048.63	922.30	
		不 燃	粗大金属	岸和田市	371.18	454.30	321.90	305.91	283.63
				貝塚市	117.90	95.95	116.01	152.68	115.91
小計				489.08	550.25	437.91	458.59	399.54	
セトモノ等	岸和田市		340.17	184.66	206.12	185.31	156.87		
	貝塚市		119.96	35.00	42.89	71.54	42.74		
	小計		460.13	219.66	249.01	256.85	199.61		
廃乾電池	岸和田市		22.06	20.76	22.26	22.51	20.77		
	貝塚市	11.09	11.30	10.63	11.50	12.74			
小計	33.15	32.06	32.89	34.01	33.51				
その他不燃	岸和田市	76.43	9.85	11.07	9.82	7.71			
	貝塚市	1.07	0.55	0.74	1.25	0.29			
	小計	77.50	10.40	11.81	11.07	8.00			
計		1,059.86	812.37	731.62	760.52	640.66			
計		2,251.03	1,907.54	1,734.56	1,809.15	1,562.96			
合 計		90,950.10	88,290.98	84,669.80	84,138.23	83,529.44			
直 接 搬 入	可 燃 ご み	普通ごみ	岸和田市	5,416.53	5,351.39	4,694.06	4,969.71	4,637.05	
			貝塚市	5,598.70	6,450.63	5,978.93	5,164.18	4,216.54	
			小計	11,015.23	11,802.02	10,672.99	10,133.89	8,853.59	
		粗大・破砕	岸和田市	1,251.80	1,006.37	747.29	792.26	656.39	
			貝塚市	474.28	424.55	362.71	274.63	268.75	
	小計	1,726.08	1,430.92	1,110.00	1,066.89	925.14			
	計		12,741.31	13,232.94	11,782.99	11,200.78	9,778.73		
	不 燃 ご み	粗大金属	岸和田市	535.33	350.31	382.93	291.53	248.10	
			貝塚市	514.78	227.95	232.55	166.35	132.91	
			小計	1,050.11	578.26	615.48	457.88	381.01	
		セトモノ等	岸和田市						
			貝塚市						
			小計						
		廃乾電池	岸和田市						
貝塚市									
小計									
その他不燃	岸和田市								
	貝塚市								
小計									
計		1,050.11	578.26	615.48	457.88	381.01			
資 源 ご み	びん・缶・ペットボトル	岸和田市	3.04	2.12	0.39	1.42	0.80		
		貝塚市	8.84	7.50	2.56	2.76	6.70		
		小計	11.88	9.62	2.95	4.18	7.50		
合 計		13,803.30	13,820.82	12,401.42	11,662.84	10,167.24			
そ の 他		572.20※	0.00	0.00	0.00	0.00			
総 合 計		105,325.60	102,111.80	97,071.22	95,801.07	93,696.68			

※ 熊取町からの搬入

3. ごみ搬入量内訳の推移

1) 岸和田市・貝塚市ごみ搬入量内訳

(単位：t)

種別 年度	組合搬入処理											計					
	市直営収集					家庭系ごみ搬入量					委託収集						
	粗大ごみ		不燃ごみ			資源ごみ		普通ごみ		資源ごみ			普通ごみ				
	可燃ごみ	金属	セトモノ等	廃乾電池	その他不燃	※2 びん・缶・ ペットボトル	※2 びん・缶・ ペットボトル	小計	※2 びん・缶・ ペットボトル	※2 びん・缶・ ペットボトル	小計						
H30	105,325.60	12,438.56	556.24	376.99	448.15	33.15	74.02	1,488.55	549.16	28.90	578.06	14,505.17	33,027.67	2,262.82	230.32	2,493.14	35,520.81
R1	102,111.80	10,483.87	340.76	283.54	215.06	32.06	8.73	880.15	535.74	28.19	563.93	11,927.95	32,710.93	2,204.63	246.15	2,450.78	35,161.71
R2	97,071.22	10,307.08	366.87	355.77	245.61	32.89	9.15	1,010.29	559.48	27.32	586.80	11,904.17	32,709.35	2,310.42	262.39	2,572.81	35,282.16
R3	95,801.07	10,165.63	403.67	388.21	251.99	34.01	8.28	1,086.16	530.45	26.46	556.91	11,808.70	32,327.03	2,260.66	257.76	2,518.42	34,845.45
R4	93,696.68	6,465.44	417.99	311.66	196.95	33.51	8.00	968.11	343.13	0.00	343.13	7,776.68	34,759.17	2,343.95	224.73	2,568.68	37,327.85

種別 年度	組合搬入処理											計					
	事業系ごみ搬入量					直接搬入					粗大ごみ						
	粗大ごみ		不燃ごみ			資源ごみ		普通ごみ		不燃ごみ			普通ごみ				
	可燃ごみ	金属	セトモノ等	その他不燃	小計	びん・缶	資源ごみ	普通ごみ	可燃ごみ	セトモノ等	廃乾電池		びん・缶	その他不燃			
H30	40,019.09	634.93	112.09	11.98	3.48	762.48	142.55	40,924.12	11,015.23	1,726.08	1,050.11	※1	※1	11.88	※1	2,788.07	13,803.30
R1	40,045.44	754.41	266.71	4.60	1.67	1,027.39	128.49	41,201.32	11,802.02	1,430.92	578.26	※1	※1	9.62	※1	2,018.80	13,820.82
R2	36,656.58	636.07	82.14	3.40	2.66	724.27	102.62	37,483.47	10,672.99	1,110.00	615.48	※1	※1	2.95	※1	1,728.43	12,401.42
R3	36,672.90	644.96	70.38	4.86	2.79	722.99	88.19	37,484.08	10,133.89	1,066.89	457.88	※1	※1	4.18	※1	1,528.95	11,662.84
R4	37,734.22	504.31	87.88	2.66	0.00	594.85	95.84	38,424.91	8,853.59	925.14	381.01	※1	※1	7.50	※1	1,313.65	10,167.24

種別 年度	※3 その他ごみ搬入量					計
	粗大ごみ		資源ごみ		計	
	可燃ごみ	不燃ごみ	びん・缶	資源ごみ		
H30	572.20	0.00	0.00	0.00	0.00	572.20
R1	0.00	0.00	0.00	0.00	0.00	0.00
R2	0.00	0.00	0.00	0.00	0.00	0.00
R3	0.00	0.00	0.00	0.00	0.00	0.00
R4	0.00	0.00	0.00	0.00	0.00	0.00

※1 直接搬入の不燃ごみは、金属、資源ごみ（びん・缶）の2種類に大別して計量しているが、その中にはセトモノ、廃乾電池、廃蛍光灯なども含まれている。

※2 岸和田市では平成27年4月からびん・缶・ペットボトルの三種混合収集開始

※3 平成30年3月（平成29年度）及び平成30年5月（平成30年度）に熊取町永楽ダム付近で発生した土砂崩れにより、同町環境センターへのごみの搬入ができなくなったため、「一般廃棄物（ごみ）処理に係る相互支援基本協定書」に基づき、熊取町からごみの受入を行った。

2) 岸和田市ごみ搬入量内訳

(単位：t)

種別 年度	組合搬入処理											計				
	市直営収集					家庭系ごみ搬入量					委託収集					
	粗大ごみ					資源ごみ					普通ごみ					
	可燃ごみ	不燃ごみ		その他不燃		びん・缶・ペットボトル	※2 ペットボトル	計	普通ごみ	びん・缶・ペットボトル	※2 ペットボトル		資源ごみ			
H30	4,659.93	500.35	263.13	328.99	22.06	72.95	1,187.48	170.17	28.90	199.07	6,046.48	25,812.86	1,917.32	0.00	1,917.32	27,730.18
R1	2,800.08	303.81	198.86	181.67	20.76	8.18	713.28	168.91	28.16	197.07	3,710.43	25,633.72	1,880.33	0.00	1,880.33	31,224.48
R2	2,757.68	299.79	247.23	203.72	22.26	8.57	781.57	183.55	27.32	210.87	3,750.12	25,721.36	1,974.62	0.00	1,974.62	27,695.98
R3	2,729.01	321.09	240.60	181.00	22.51	7.79	772.99	173.88	26.46	200.34	3,702.34	25,476.81	1,943.12	0.00	1,943.12	27,419.93
R4	2,712.70	309.46	202.65	154.87	20.77	7.71	695.46	173.99	0.00	173.99	3,582.15	24,802.46	1,890.10	0.00	1,890.10	26,692.56

種別 年度	組合搬入処理											計				
	事業系ごみ搬入量					直接搬入					粗大ごみ					
	許可収集					資源ごみ					普通ごみ					
	可燃ごみ	不燃ごみ		その他不燃		可燃ごみ	セトモノ等	金属	セトモノ等	不燃ごみ	びん・缶		その他不燃			
H30	476.99	108.05	11.18	3.48	599.70	86.44	29,067.80	5,416.53	1,251.80	535.33	3.04	7,206.70	1,790.17	3.04	※1	7,206.70
R1	538.63	255.44	2.99	1.67	798.73	77.98	29,216.39	5,351.39	1,006.37	350.31	2.12	6,710.19	1,358.80	2.12	※1	6,710.19
R2	496.90	74.67	2.40	2.50	576.47	67.27	26,354.85	4,694.06	747.29	382.93	0.39	5,824.67	1,130.61	0.39	※1	5,824.67
R3	530.55	65.31	4.31	2.03	602.20	51.02	25,982.34	4,969.71	792.26	291.53	1.42	6,054.92	1,085.21	1.42	※1	6,054.92
R4	425.79	80.98	2.00	0.00	508.77	54.80	27,193.18	4,637.05	656.39	248.10	0.80	5,542.34	905.29	0.80	※1	5,542.34

※1 直接搬入の不燃ごみは、金属、資源ごみ（びん・缶）の
2種類に大別して計量しているが、その中にはセトモノ等、
廃乾電池、廃蛍光灯等なども含まれている。

※2 岸和田市では平成27年4月からびん・缶・ペットボトルの
三種混合収集開始

3) 貝塚市ごみ搬入量内訳

(単位：t)

種別 年度	組合搬入処理															
	家庭系ごみ搬入量							委託収集								
	市直営集				資源ごみ			普通ごみ			資源ごみ					
	粗大ごみ		不燃ごみ		可燃ごみ		資源ごみ	普通ごみ		資源ごみ		普通ごみ		資源ごみ		
	金属	セトモノ等	廃乾電池	その他不燃	可燃ごみ	びん・缶	ペットボトル	小計	びん・缶	ペットボトル	小計	普通ごみ	びん・缶	ペットボトル	小計	
組合搬入処理合計																
H30	34,702.24	113.86	119.16	11.09	1.07	378.99	378.99	301.07	378.99	378.99	378.99	7,214.81	345.50	230.32	575.82	16,249.32
R1	34,960.74	84.68	33.39	11.30	0.55	366.83	366.83	166.87	366.83	0.03	366.86	7,077.21	324.30	246.15	570.45	15,865.18
R2	33,445.60	108.54	41.89	10.63	0.58	375.93	375.93	228.72	375.93	375.93	375.93	6,987.99	335.80	262.39	598.19	15,740.23
R3	32,641.54	147.61	70.99	11.50	0.49	356.57	356.57	313.17	356.57	356.57	356.57	6,850.22	317.54	257.76	575.30	15,531.88
R4	30,686.45	109.01	42.08	12.74	0.29	169.14	169.14	272.65	169.14	169.14	169.14	9,956.71	453.85	224.73	678.58	14,829.82

種別 年度	組合搬入処理																	
	事業系ごみ許可収集							直接搬入										
	粗大ごみ				資源ごみ			普通ごみ			粗大ごみ							
	可燃ごみ		不燃ごみ		可燃ごみ		資源ごみ		普通ごみ		可燃ごみ		不燃ごみ		普通ごみ			
	金属	セトモノ等	その他不燃	金属	セトモノ等	廃乾電池	びん・缶	普通ごみ	可燃ごみ	セトモノ等	廃乾電池	びん・缶	その他不燃	金属	セトモノ等	廃乾電池	びん・缶	
普通ごみ																		
H30	11,637.43	4.04	0.80	0.00	162.78	56.11	11,856.32	5,598.70	474.28	514.78	※	8.84	※	997.90	6,596.60			
R1	11,705.76	11.27	1.61	0.00	228.66	50.51	11,984.93	6,450.63	424.55	227.95	※	7.50	※	660.00	7,110.63			
R2	10,945.47	7.47	1.00	0.16	147.80	35.35	11,128.62	5,978.93	362.71	232.55	※	2.56	※	597.82	6,576.75			
R3	11,343.78	5.07	0.55	0.76	120.79	37.17	11,501.74	5,164.18	274.63	166.35	※	2.76	※	443.74	5,607.92			
R4	11,104.61	6.90	0.66	0.00	86.08	41.04	11,231.73	4,216.54	268.75	132.91	※	6.70	※	408.36	4,624.90			

※直接搬入の不燃ごみは、金属、資源ごみ（びん・缶）の2種類に大別して計量しているが、その中にはセトモノ等、廃乾電池、廃蛍光灯なども含まれている。

4. 令和4年度運転実績（概要）

1) ごみ種別搬入量

項目	月、年度												前年度差	
	4月	5月	6月	7月	8月	9月	10月	11月	12月	1月	2月	3月		
可燃ごみ	普通ごみ	7,305,990	7,765,860	7,407,500	7,272,800	7,542,880	7,326,860	7,316,370	7,141,890	8,038,990	6,322,810	7,456,410	87,812,420	▲ 1,487,030
	可燃性粗大ごみ	176,490	168,790	150,050	137,540	153,960	160,160	177,100	175,080	160,840	126,930	160,210	1,847,440	▲ 268,080
粗大ごみ 資源ごみ等	粗大金属	69,410	71,250	58,760	62,380	67,120	60,560	56,840	71,940	95,020	47,180	70,120	780,550	▲ 135,920
	セトモノ等	17,300	20,270	18,280	16,050	12,600	15,090	14,790	20,130	20,180	14,070	16,790	199,610	▲ 57,240
	廃乾電池	3,180	2,570	3,660	1,510	2,710	1,670	3,160	2,770	3,140	2,190	3,700	33,510	▲ 500
	その他不燃	670	480	890	420	730	470	690	570	1,070	840	560	8,000	▲ 3,070
	びん・缶・ペットボトル	224,310	220,320	254,300	249,220	273,520	256,770	212,080	217,270	245,020	211,200	237,390	2,790,420	▲ 93,060
ペットボトル	20,150	18,070	20,180	21,820	26,490	26,480	19,380	13,700	13,080	13,250	16,950	224,730	▲ 59,490	
搬入量合計	7,817,500	8,267,610	7,913,620	7,761,740	8,080,010	7,848,060	7,800,410	7,643,350	8,577,340	6,716,290	7,962,130	93,696,680	▲ 2,104,390	

(単位：k g)

2) 各炉別ごみ焼却量・運転時間

項目	月、年度					令和3年度	前年度差
	4-9月	10-3月	年度合計	令和3年度	前年度差		
焼却量 (t)	1号炉	18,394.42	17,750.86	36,145.28	21,515.17	14,630.11	
	2号炉	18,055.55	12,818.24	30,873.79	37,167.22	▲ 6,293.43	
	3号炉	12,444.38	12,775.52	25,219.90	31,109.58	▲ 5,889.68	
運転時間 (h)	計	48,894.35	43,344.62	92,238.97	89,791.97	2,447.00	
	1号炉	2,750.70	2,684.19	5,434.89	3,166.54	2,268.35	
	2号炉	2,928.84	2,053.18	4,982.02	5,870.82	▲ 888.80	
	3号炉	1,787.26	1,929.82	3,717.08	4,868.00	▲ 1,150.92	
計	7,466.80	6,667.19	14,133.99	13,905.36	228.63		

3) 発電設備等稼働実績

項目	月、年度					令和3年度	前年度差
	4-9月	10-3月	年度合計	令和3年度	前年度差		
電力量	発電電力	26,091,550	23,045,690	49,137,240	46,325,680	2,811,560	
	送電電力	12,849,040	12,568,020	25,417,060	23,180,370	2,236,690	
	受電電力	71,160	814,850	886,010	1,013,660	▲ 127,650	
	消費電力	13,313,670	11,292,520	24,606,190	24,158,970	447,220	

(単位：k w h)

4) 有価物搬出量

項目	月、年度					令和3年度	前年度差
	4-9月	10-3月	年度合計	令和3年度	前年度差		
有価物 搬出量	破碎スチール	274,370	283,290	557,660	652,620	▲ 94,960	
	破碎アルミ	12,150	0	12,150	0	12,150	
	スプリングマット	17,730	16,500	34,230	31,000	3,230	
	大塊物(金属)	19,450	29,920	49,370	51,540	▲ 2,170	
	無色びん	123,440	110,370	233,810	239,710	▲ 5,900	
	茶色びん	154,440	148,080	302,520	291,460	11,060	
	スチール缶	118,170	164,650	282,820	299,000	▲ 16,180	
	アルミ缶	137,940	138,560	276,500	294,310	▲ 17,810	
	ペットボトル	300,020	262,390	562,410	600,310	▲ 37,900	
	ダンボール	0	0	0	0	0	
合計	1,157,710	1,153,760	2,311,470	2,459,950	▲ 148,480		

(単位：k g)

5) 埋立処分等搬出量

項目	月、年度					令和3年度	前年度差
	4-9月	10-3月	年度合計	令和3年度	前年度差		
埋立 処分量	セトモノ等	227,010	239,650	466,660	553,500	▲ 86,840	
	焼却主灰	5,025,280	4,546,740	9,572,020	9,670,190	▲ 98,170	
	飛灰固化物	1,156,360	1,072,900	2,229,260	2,072,590	156,670	
	合計	6,408,650	5,859,290	12,267,940	12,296,280	▲ 28,340	
	その他の色びん	43,820	45,000	88,820	90,720	▲ 1,900	
外部 処理量	廃蛍光灯	5,360	5,950	11,310	11,430	▲ 120	
	廃乾電池	10,870	21,940	32,810	43,120	▲ 10,310	
	カセット(びん等の類)	313,220	358,150	671,370	1,087,660	▲ 416,290	
	小型家電	700	2,380	3,080	3,290	▲ 210	
	消火器	0	30	30	0	30	
	二次電池	0	120	120	180	▲ 60	
	脚付プラスチック(脚)	0	10,410	10,410	16,950	▲ 6,540	
ばいじん処理物	0	0	0	58,650	▲ 58,650		
合計	373,970	443,980	817,950	1,312,000	▲ 494,050		

(単位：k g)

5. 岸和田市貝塚市クリーンセンター見学者数

種別 月	小学校				一般				行政						合計	
	岸和田市		貝塚市		校数	人数	団体数	人数	国内		海外		計		団体数	人数
	校数	人数	校数	人数					団体数	人数	団体数	人数	団体数	人数		
	校数	人数	校数	人数	校数	人数	人数	人数	人数	人数	人数	人数	人数	人数	人数	人数
R4.4	0	0	0	0	0	0	0	0	0	0	0	0	0	0	0	0
5	5	342	3	82	8	424	0	0	0	0	0	0	0	0	8	424
6	15	1,125	8	736	23	1,861	0	0	0	0	0	0	0	0	23	1,861
7	0	0	0	0	0	0	0	0	0	0	0	0	0	0	0	0
8	0	0	0	0	0	0	0	0	0	0	0	0	0	0	0	0
9	0	0	0	0	0	0	1	25	0	0	0	0	0	0	1	25
10	0	0	0	0	0	0	1	10	0	0	0	0	0	0	1	10
11	0	0	0	0	0	0	0	0	0	0	0	0	0	0	0	0
12	0	0	0	0	0	0	0	0	0	0	0	0	0	0	0	0
R5.1	0	0	0	0	0	0	2	8	0	0	0	0	0	0	2	8
2	0	0	0	0	0	0	0	0	0	0	0	0	0	0	0	0
3	0	0	0	0	0	0	1	20	0	0	0	0	0	0	1	20
計	20	1,467	11	818	31	2,285	5	63	0	0	0	0	0	0	36	2,348

令和3年度見学者数

3年度	5	423	6	540	11	963	0	0	2	16	0	0	2	16	13	979
-----	---	-----	---	-----	----	-----	---	---	---	----	---	---	---	----	----	-----

第6章 予算・決算

1. 令和4年度 一般会計予算

歳入

(単位：千円)

款	項	金額
1. 分担金		1,896,051
	1. 分担金	1,896,051
2. 使用料及び手数料		349,067
	1. 使用料	1,585
	2. 手数料	347,482
3. 国庫支出金		285,847
	1. 国庫補助金	285,847
4. 繰越金		40,666
	1. 繰越金	40,666
5. 諸収入		264,718
	1. 雑収入	264,718
6. 組合債		1,336,300
	1. 組合債	1,336,300
歳入合計		4,172,649

歳出

(単位：千円)

款	項	金額
1. 議会費		3,643
	1. 議会費	3,643
2. 総務費		3,998,620
	1. 総務費	230,392
	2. 施設費	3,768,228
3. 公債費		167,386
	1. 公債費	167,386
4. 予備費		3,000
	1. 予備費	3,000
歳出合計		4,172,649

2. 令和4年度 一般会計決算

歳 入

(単位：千円)

款	項	金 額
1. 分 担 金		1,359,051
	1. 分 担 金	1,359,051
2. 使用料及び手数料		379,721
	1. 使 用 料	1,772
	2. 手 数 料	377,949
3. 国 庫 支 出 金		285,847
	1. 国 庫 補 助 金	285,847
4. 繰 越 金		73,204
	1. 繰 越 金	73,204
5. 諸 収 入		545,427
	1. 雑 収 入	545,427
6. 組 合 債		1,232,100
	1. 組 合 債	1,232,100
歳 入 合 計		3,875,350

歳 出

(単位：千円)

款	項	金 額
1. 議 会 費		2,520
	1. 議 会 費	2,520
2. 総 務 費		3,620,599
	1. 総 務 費	200,028
	2. 施 設 費	3,420,571
3. 公 債 費		159,320
	1. 公 債 費	159,320
4. 予 備 費		0
	1. 予 備 費	0
歳 出 合 計		3,782,439

3. 性質別歳出決算状況の推移

(単位：千円・%)

年度 区分	H30		R1		R2		R3		R4	
	決算額	構成比	決算額	構成比	決算額	構成比	決算額	構成比	決算額	構成比
人件費	175,774	4.9	178,054	4.4	179,078	4.2	185,013	5.2	184,413	4.9
物件費	1,021,587	28.6	1,070,480	26.2	1,093,609	25.9	1,173,720	33.0	1,216,363	32.2
維持補修費	493,876	13.9	502,736	12.3	462,925	10.9	668,993	18.8	620,305	16.4
扶助費	1,710	0.1	1,480	0.0	960	0.0	875	0.0	1,260	0.0
補助費等	4,801	0.1	4,966	0.1	92,260	2.2	4,999	0.2	5,157	0.1
普通建設事業費	139,517	3.9	286,691	7.0	1,477,958	35.0	1,023,290	28.8	1,595,621	42.2
災害復旧事業費	4,551	0.1	687,228	16.9	3,945	0.1	—	—	—	—
公債費	1,724,043	48.4	1,348,151	33.1	916,323	21.7	495,629	14.0	159,320	4.2
合計	3,565,859	100.0	4,079,786	100.0	4,227,058	100.0	3,552,519	100.0	3,782,439	100.0

4. 令和4年度決算資料（構成市内訳）

1) 人口及び世帯数（令和5年3月31日現在）

内訳 市別	世帯数	比率	人口	比率
岸和田市	89,439 ^{世帯}	70.03%	188,834 ^人	69.48%
貝塚市	38,272	29.97	82,960	30.52
合計	127,711	100.00	271,794	100.00

2) ごみ搬入状況

内訳 市別	ごみ搬入量					
	年間	比率	1ヶ月あたり	1日あたり	1世帯あたり	1人あたり
岸和田市	63,010 ^{t.}	67.25%	5,250.8 ^{t.}	202.0 ^{t.}	705 ^{kg}	334 ^{kg}
貝塚市	30,687	32.75	2,557.3	98.4	802	370
合計	93,697	100.00	7,808.1	300.3	734	345

※搬入日数 312日

3) 分担金の状況

内訳 市別	分担金	比率	1世帯あたり	1人あたり	1tあたり
岸和田市	889,363 ^{千円}	65.44%	9,944 ^円	4,710 ^円	14,115 ^円
貝塚市	469,688	34.56	12,272	5,662	15,306
合計	1,359,051	100.00	10,642	5,000	14,505

4) 性質別経費の状況

内訳 項目	決算額	比率	1世帯あたり	1人あたり	1tあたり
経常経費	2,027,498 ^{千円}	53.6%	15,876 ^円	7,460 ^円	21,639 ^円
投資的経費	1,595,621	42.2	12,494	5,871	17,030
公債費	159,320	4.2	1,248	586	1,700
合計	3,782,439	100.0	29,617	13,917	40,369

5. ごみの処理経費と排出量の推移

項目 \ 年度	H30	R1	R2	R3	R4
① 決算額 (千円)	3,565,859	4,079,786	4,227,058	3,552,519	3,782,439
② 処理経費 (千円)	1,697,748	1,757,716	1,828,832	2,033,600	2,027,498
③ ごみ処理量 (t)	104,753	102,112	97,071	95,801	93,697
④ 人口 (人)	281,819	279,515	276,878	273,725	271,794
⑤ 世帯数 (世帯)	121,076	126,093	126,447	126,547	127,711
ごみ1tあたりの決算額 ①÷③ (円)	34,041	39,954	43,546	37,082	40,369
1人あたりの決算額 ①÷④ (円/年)	12,653	14,596	15,267	12,978	13,917
1世帯あたりの決算額 ①÷⑤ (円/年)	29,451	32,355	33,429	28,073	29,617
ごみ1tあたりの処理経費 ②÷③ (円)	16,207	17,214	18,840	21,227	21,639
1人あたりの処理経費 ②÷④ (円/年)	6,024	6,288	6,605	7,429	7,460
1世帯あたりの処理経費 ②÷⑤ (円/年)	14,022	13,940	14,463	16,070	15,876
1人あたりの排出量 (年) ③÷④ (kg/年)	372	365	351	350	345
1人あたりの排出量 (日) ③÷④÷365 (g/日)	1,018	1,001	961	959	944
1世帯あたり排出量 (年) ③÷⑤ (kg/年)	865	810	768	757	734
1世帯あたり排出量 (日) ③÷⑤÷365 (g/日)	2,370	2,219	2,103	2,074	2,010

※②の処理経費は決算額から公債費と投資的経費（災害復旧含）を差し引いた額

参考

1. 岸和田市貝塚市清掃施設組合理約

昭和 41 年 9 月 5 日

許可

第 1 章 総則

(組合の名称)

第 1 条 この組合は、岸和田市貝塚市清掃施設組合（以下「組合」という。）という。

(組合を組織する市)

第 2 条 組合は、岸和田市及び貝塚市（以下「関係市」という。）をもつて組織する。

(組合の共同処理する事務)

第 3 条 組合は、じん芥処理場の設置及び管理並びにじん芥処理（じん芥の収集及び運搬に関する事務を除く。）に関する事務を共同処理する。

(組合の事務所の位置)

第 4 条 組合の事務所は、岸和田市岸之浦町 1 番地の 2 に置く。

第 2 章 組合の議会

(議会の組織及び議員の選任の方法等)

第 5 条 組合に議会を置く。

2 組合の議会の議員（以下「組合議員」という。）の定数は、14 人とし、関係市の議会において、当該関係市の議会の議員のうちから、岸和田市にあつては、8 人、貝塚市にあつては、6 人を選挙する。

3 管理者は、組合議員が欠け、又はすべてなくなつたときは、その旨関係市の議会の議長に通知しなければならない。

4 関係市の議会の議長は、前項の通知を受けたときは、直ちに当該通知に係る組合議員を選挙しなければならない。

5 関係市の議会の議長は、組合議員の選挙が終つたときは直ちにその結果を管理者に通知しなければならない。

6 組合議員の任期は関係市の議会の議員としての任期による。

(議長及び副議長)

第 6 条 組合の議会は組合議員のうちから議長及び副議長 1 人を選挙しなければならない。

2 議長及び副議長の任期は、組合議員の任期による。

第 3 章 組合の執行機関

(執行機関の組織及び選任の方法等)

第 7 条 組合に管理者を置く。

2 管理者は、組合議会において関係市の長のうちから選挙する。

3 組合に副管理者及び会計管理者各 1 人を置く。

4 副管理者は、管理者とならなかつた関係市の長をもつて充てる。

5 管理者に事故があるとき、又は管理者が欠けたときは、副管理者がその職務を代理する。

6 会計管理者は、管理者の属する市の会計管理者をもつて充てる。

第8条 管理者及び副管理者の任期は、関係市の長としての任期による。

- 2 会計管理者は、会計管理者の属する市の長が管理者でなくなつたときは、その身分を失う。ただし、後任の管理者が就任するまでの間はその職務を行うものとする。

第9条 組合に職員を置き、管理者がこれを任免する。

(監査委員の組織及び選任の方法等)

第10条 組合に監査委員2人を置く。

- 2 監査委員は、管理者が組合議会の同意を得て、地方自治法(昭和22年法律第67号)第196条第1項に規定する識見を有する者(以下「識見を有する者」という。)及び組合議員のうちから各1人を選任する。
- 3 監査委員の任期は、識見を有する者のうちから選任される者にあつては4年とし、組合議員のうちから選任される者にあつては組合議員の任期による。

第4章 組合の経費

(組合の経費の支弁の方法)

第11条 組合の経費は、関係市の分賦金その他の収入をもつて支弁する。

- 2 前項の関係市の分賦金の負担割合は、次のとおりとする。

均等割 10分の2

人口割 10分の8

- 3 前項の人口は、官報で公示された最近の国勢調査又はこれに準ずる全国的な人口調査の結果による人口による。

附 則

- 1 この規約は、大阪府知事の許可のあつた日から施行する。
- 2 この規約により、最初の管理者が選挙されるまでの間、管理者の職務は岸和田市長が行なうものとする。

附 則 (昭和45年3月31日許可)

この規約は、大阪府知事の許可があつた日から施行する。

附 則 (昭和50年10月31日許可)

この規約は、大阪府知事の許可があつた日から施行する。

附 則 (昭和55年7月15日許可)

この規約は、大阪府知事の許可のあつた日から施行する。

附 則 (平成18年1月30日許可)

この規約は、大阪府知事の許可のあつた日から施行する。

附 則 (平成19年3月5日許可)

この規約は、大阪府知事の許可のあつた日から施行する。ただし、第4条、第7条、第8条及び第9条の変更規定については、平成19年4月1日から施行する。

2. 事業年表

年 号	事 項	備 考
昭和41年 9月	「じん芥処理場の設置及び管理並びにじん芥処理（収集・運搬を除く）に関する事務」を目的として、岸和田市貝塚市清掃施設組合設立	岸和田市役所内に事務所を置く
昭和43年 4月	清掃工場建設工事着工	清掃工場建設地（貝塚市半田）
昭和44年 8月 9月	清掃工場建設工事竣工 本格運転開始	焼却炉（150t/24h × 3基）
昭和49年 5月 昭和50年 3月	排ガス洗浄集じん設備設置工事	電気集じん器 1基及び誘引送風機 1基増設
昭和55年 7月	焼却炉（4号炉）増設工事着工	焼却炉（150t/24h × 1基）
昭和57年 5月	焼却炉（4号炉）増設工事竣工	
昭和63年12月	焼却炉（3号炉）更新工事着工	
平成元年 7月 9月	有害ガス除去装置更新工事着工 焼却炉（3号炉）更新工事竣工	
平成3年 3月	有害ガス除去装置更新工事竣工	
平成3年 5月 平成4年 2月	焼却炉（2号炉）更新工事及び2号炉排ガス高度処理設備工事	
平成5年 2月 3月	焼却炉（1号炉）更新工事 1号炉排ガス高度処理設備工事及び集じん器灰固型化設備設置工事 清掃施設移転候補地検討委員会において「阪南2区」を選定	

年 号	事 項	備 考
平成5年6月 ┌ 平成6年3月	3・4号炉排ガス高度処理設備工事及び 4号炉誘引送風機整備工事	
平成7年6月	清掃施設移転検討会議を設置	
平成10年3月	一般廃棄物処理基本計画を策定	
平成10年7月 ┌ 平成11年2月	煙突更新工事	G L 59.5mの鋼管製煙突
平成11年4月 平成12年2月	事務局に建設準備室を置く 建設委員会を設置	
平成13年5月 7月 ┌ 平成14年3月 3月	一般廃棄物処理基本計画の見直し 排ガス高度処理施設整備工事 クリーンセンター建設用地購入 (30,000㎡) 第1期	岸和田市岸之浦町(阪南港阪南2区)
平成14年6月 8月	建設準備室を建設室に名称変更 クリーンセンター建設工事着工	
平成15年3月	クリーンセンター建設用地購入 (30,000㎡) 第2期	
平成16年3月	クリーンセンター建設用地購入 (30,000㎡) 第3期	
平成18年8月 10月 平成19年3月	クリーンセンター試運転開始 旧工場の操業停止 クリーンセンター建設工事竣工	
平成19年4月	岸和田市貝塚市クリーンセンター 本格運転開始	
平成22年4月	焼却主灰キレート注入開始	

年 号	事 項	備 考
平成25年 3月	ペットボトル圧縮機増設	
平成25年 3月	灰溶融炉廃止	平成25年3月29日付けで財産処分（廃棄）承認（環境省）
平成25年 8月	旧工場建物解体着工	岸和田市貝塚市清掃工場（旧工場）
平成26年 3月	トラックスケール計量システム増設	
平成27年 1月	主灰クレーン増設工事	
平成27年 3月	旧工場建物解体完了	岸和田市貝塚市清掃工場（旧工場）
平成28年 1月	焼却主灰キレート注入設備設置工事	
平成30年 9月	ごみ処理施設棟、リサイクルプラザ棟屋根大破	平成30年 9月 4日台風第21号（チービー） 最大瞬間風速 関空島 58.1m/s
平成31年 3月	平成30年度台風21号災害復旧工事 （金属屋根外）着工	
令和元年 8月	基幹的設備改良工事着工	
令和 2年 2月	平成30年度台風21号災害復旧工事 （金属屋根外）竣工	
令和 3年 3月	ごみ処理施設棟大規模改修工事着工	

令和4年度

事業概要

編集・発行 岸和田市貝塚市清掃施設組合

〒 596-0016

岸和田市岸之浦町1番地の2

TEL 072(436)5389

FAX 072(436)4653

ホームページアドレス <http://www.kishikai-cleancenter.or.jp/>

発行年月 令和5年11月