

令和3年度

事業概要



岸和田市貝塚市清掃施設組合

目 次

第1章 岸和田市貝塚市清掃施設組合の概要

1. 岸和田市貝塚市清掃施設組合について	1
2. 岸和田市貝塚市クリーンセンターについて	2
3. 組織	4
1) 機構	4
2) 事務局及び運営管理体制	4

第2章 施設の概要

1. 岸和田市貝塚市クリーンセンター	5
1) 施設概要	5
2) 排ガス管理基準	5
3) 施設配置図	6
4) 棟別建築面積及び床面積一覧表	6
5) 施設フロー	7
6) 設備仕様	9

第3章 ごみ処理事業

1. ごみの搬入状況について	11
2. ごみ処理実績	12
1) 月別ごみ種別搬入量	12
2) 月別所属別ごみ搬入量	13
3) 月別所属別ごみ搬入車数	14
4) ごみ搬入量フロー図	15
5) ごみ種別処理フロー図	16
6) 月別有価物等搬出量	17
7) 各炉別ごみ焼却量・運転時間	18
8) 電気設備稼働状況	19
9) 薬品等購入量及び上下水道・工業用水使用量	20
3. ごみ質分析結果	21
1) 年度別ごみ質分析結果	21
2) 月別ごみ質分析結果	22
4. 焼却主灰熱灼減量測定結果	23
1) 測定結果	23
2) 年度別測定結果（平均値）	23
5. 排ガスの排出濃度	23
1) ダイオキシン類濃度	23
2) その他排出濃度	24
6. 焼却主灰等及び下水道放流水のダイオキシン類濃度	25
1) 焼却主灰	25

2) 飛灰固化物	25
3) 下水道放流水	25

第4章 啓発事業

1. 啓発事業について	26
1) 環境フェア	26
2) 3R体験教室	27
3) 小学校社会見学	27
4) 子ども服交換会	27

第5章 統計

1. 組合関係市の人口及び世帯数の推移	28
2. ごみ種別搬入量の推移	29
3. ごみ搬入量内訳の推移	30
1) 岸和田市・貝塚市ごみ搬入量内訳	30
2) 岸和田市ごみ搬入量内訳	31
3) 貝塚市ごみ搬入量内訳	32
4. 令和3年度運転実績(概要)	33
1) ごみ種別搬入量	33
2) 各炉別ごみ焼却量・運転時間	33
3) 発電設備等稼働実績	33
4) 有価物搬出量	33
5) 埋立処分等搬出量	33
5. 岸和田市貝塚市クリーンセンター見学者数	34

第6章 予算・決算

1. 令和3年度一般会計予算	35
2. 令和3年度一般会計決算	36
3. 性質別歳出決算状況の推移	37
4. 令和3年度決算資料(構成市内訳)	38
1) 人口及び世帯数	38
2) ごみ搬入状況	38
3) 分担金の状況	38
4) 性質別経費の状況	38
5. ごみの処理経費と排出量の推移	39

参考

1. 岸和田市貝塚市清掃施設組合格約	40
2. 事業年表	42

第1章 岸和田市貝塚市清掃施設組合の概要

1. 岸和田市貝塚市清掃施設組合について

「廃棄物の処理及び清掃に関する法律」第6条の2第1項（市町村の処理等）で、「市町村は、一般廃棄物処理計画に従って、その区域内における一般廃棄物を生活環境の保全上支障が生じないうちに収集し、これを運搬し、及び処分しなければならない」と規定しています。

岸和田市及び貝塚市はそれぞれ処理すべき事務の内、地方自治法第284条第2項の規定に基づき、「じん芥処理場の設置及び管理並びにじん芥処理（収集・運搬を除く）に関する事務」を共同処理することを目的とした岸和田市貝塚市清掃施設組合（一部事務組合）を昭和41年9月5日に設立しました。

設立当初は、事務局を岸和田市役所内に設置していましたが、岸和田市と貝塚市の接する両市のほぼ中間に位置する貝塚市半田464に工場用地を確保し、昭和43年4月に事務局を移すと共に清掃工場（焼却処理能力150t/日×3基）の建設に着手しました。その後、昭和44年8月に清掃工場建設工事が竣工し、9月から施設供用を開始しました。

施設供用開始から我が国の高度成長とライフスタイルの変化により、ごみは増加の一途となり、昭和57年5月に150t/日の焼却炉1基を増設しました。昭和63年から平成5年にかけて既設焼却炉の老朽化と排ガス処理システムの整備のため基幹整備を行ってきました。しかし、その後も施設周辺の宅地化の進行や施設全般の老朽化等で、建替えが必要となったことから、清掃施設移転検討会議を設置し、移転先の検討を行いました。その結果、岸和田市の臨海部に位置する阪南2区埋立地に建設することが最適であるとの評価を得て、平成14年度から用地購入をするとともに新清掃工場の建設を行い、平成19年3月に岸和田市貝塚市クリーンセンターが竣工しました。その後、事務局を新工場へ移し、平成19年4月に施設供用を開始し、現在に至っております。なお旧清掃工場は平成25年8月に解体に着手し、平成27年3月に地上部分の解体及び撤去を完了しました。

- ◇ 岸和田市貝塚市清掃施設組合（昭和41年9月5日設立）
- ◇ 施設名 岸和田市貝塚市クリーンセンター
- ◇ 所在地 〒596-0016 大阪府岸和田市岸之浦町1番地の2
- ◇ 敷地面積 89,999.99 m²
- ◇ 緑化面積 28,039.04 m²
- ◇ 対象人口及び世帯数（令和4年3月31日現在）

区 分	世 帯 数 (世帯)	人 口 (人)
岸和田市	88,727	190,148
貝塚市	37,820	83,577
計	126,547	273,725

2. 岸和田市貝塚市クリーンセンターについて

◇ 岸和田市貝塚市クリーンセンターの位置

岸和田市貝塚市クリーンセンターがある岸之浦町は、岸和田市の臨海部に埋め立てられた人工島（名称 ちきりアイランド）に位置しております。

◇ 岸和田市貝塚市クリーンセンター

岸和田市貝塚市クリーンセンターは、岸和田市及び貝塚市から発生する一般廃棄物を処理する中間処理施設です。

平成 19 年 4 月から施設供用を開始し、普通ごみ、粗大ごみ（可燃・不燃）、資源ごみ（びん・缶・ペットボトル）の処理を行っています。

クリーンセンター内の施設は、ごみ処理施設棟、リサイクルプラザ棟、計量棟、管理棟、啓発棟があり、啓発棟にはリサイクル啓発センターが設置されています。

ごみ処理施設棟では、処理能力が 177t/日ある焼却炉を 3 基設置し、普通ごみの焼却処理を行い、焼却残渣は大阪湾広域臨海環境整備センターで埋立処分しています。また、エネルギーを有効利用するため、ごみ焼却により発生する熱を利用した発電等、積極的に取り組んでいます。

リサイクルプラザ棟は、粗大ごみと資源ごみを処理しています。可燃粗大ごみは、破碎処理した後、ごみ処理棟で焼却処理を行います。不燃粗大ごみは、破碎処理した後、鉄とアルミ（令和 3 年度は実績なし）を選別回収し資源化しています。資源ごみは、不適物を除去した後、スチール缶・アルミ缶・ペットボトル・無色びん・茶色びん・その他の色びんに分別して資源化しています。

なお、溶融設備については、「環境省所管の補助金に係る財産処分承認基準の運用（焼却施設に附帯されている灰溶融固化設備の財産処分）について」（平成 22 年 3 月 19 日付環廃対発第 100319001 号）の承認 5 条件により、平成 23 年度から廃止申請を行い、平成 25 年 3 月 29 日付で承認され廃止しました。

また、令和元年 8 月から長寿命化総合計画にもとづき、中間処理施設の長寿命化・延命化を図るとともに、地球温暖化対策の一環として二酸化炭素の排出量を削減するため、基幹的設備改良工事に着工しました。

さらには、令和 3 年 3 月から公共施設等総合管理計画に基づき、施設建物の延命化を図り、安定したごみ処理を継続するため、ごみ処理施設棟の大規模改修工事に着工しました。

◇ ごみ搬入受付時間

廃棄物収集車両

月曜日～土曜日 8:00～17:00 (但し、土曜日は8:00～12:00)

一般搬入 (直接持ち込み)

月曜日～金曜日 13:00～17:00



岸和田市貝塚市クリーンセンターシンボルマーク



岸和田市貝塚市クリーンセンター位置図

3. 組 織

1) 機 構

(令和4年3月31日現在)

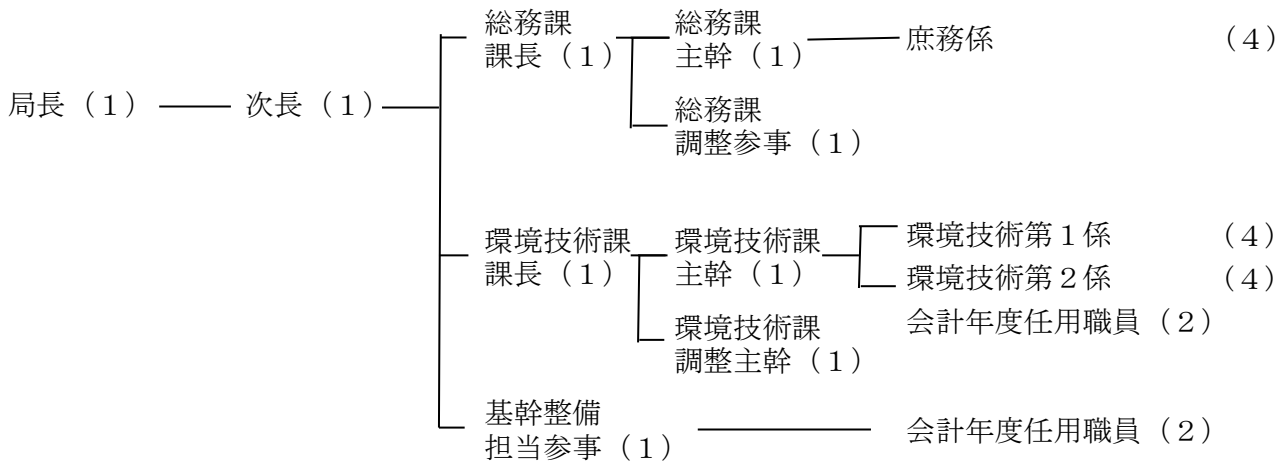
管理者 岸和田市長
副管理者 貝塚市長
会計管理者 岸和田市会計管理者

組合議会		
議 員	岸和田市選出	8名
	貝塚市選出	6名
監査委員	識見を有する者	1名
	議会選出	1名
公平委員会		
委 員		3名

2) 事務局及び運営管理体制

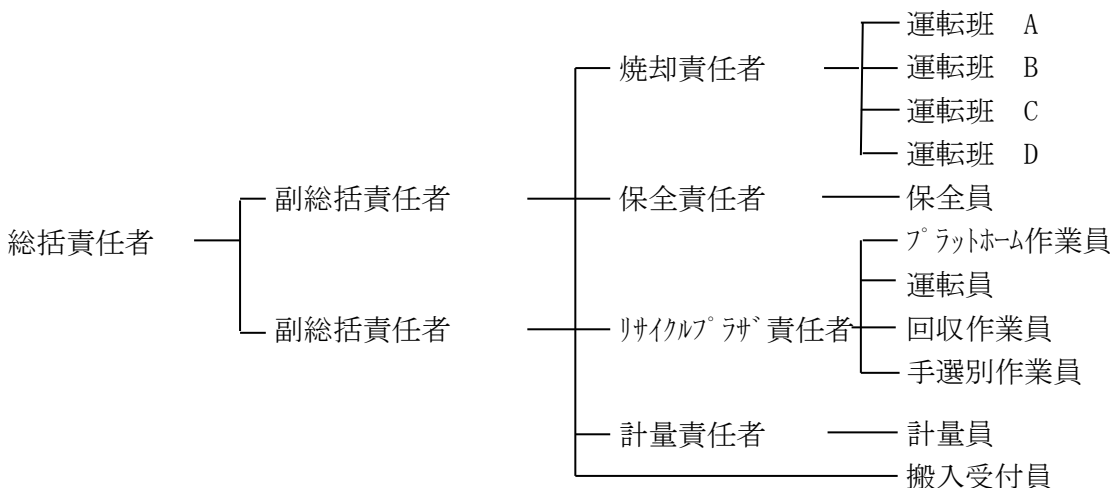
(令和4年3月31日現在)

(1) 事 務 局 25名



勤務時間：8時45分～17時15分

(2) 運転管理委託業者



第2章 施設の概要

1. 岸和田市貝塚市クリーンセンター

1) 施設概要

ごみ	焼却対象物	一般廃棄物 [可燃物]			
	処理能力	531 t/日 (177 t/炉×3基)			
	焼却炉形式	全連続式焼却炉(ストーカ式)			
	公害対策	排ガス処理	バグフィルタ	ばいじん・ダイオキシン類除去	
			湿式洗煙装置	硫黄酸化物・塩化水素除去	
			触媒脱硝装置	窒素酸化物除去	
	排水処理	「凝集沈殿+ろ過+吸着」等			
余熱利用	発電・給湯・その他場内利用				
煙突	鉄塔支持型・100m				
リサイクルプラザ	粗大ごみ処理施設	処理能力	41 t/日		
		処理方式	可燃物	せん断式破砕 (19t/日)	
			不燃物	回転式破砕 (22t/日) 鉄、アルミを選別	
	資源化施設	処理能力	32.6 t/日		
		選別物	びん・缶・ペットボトル		
リサイクル啓発センター (啓発棟)		工房、集会室、多目的室、情報コーナー			

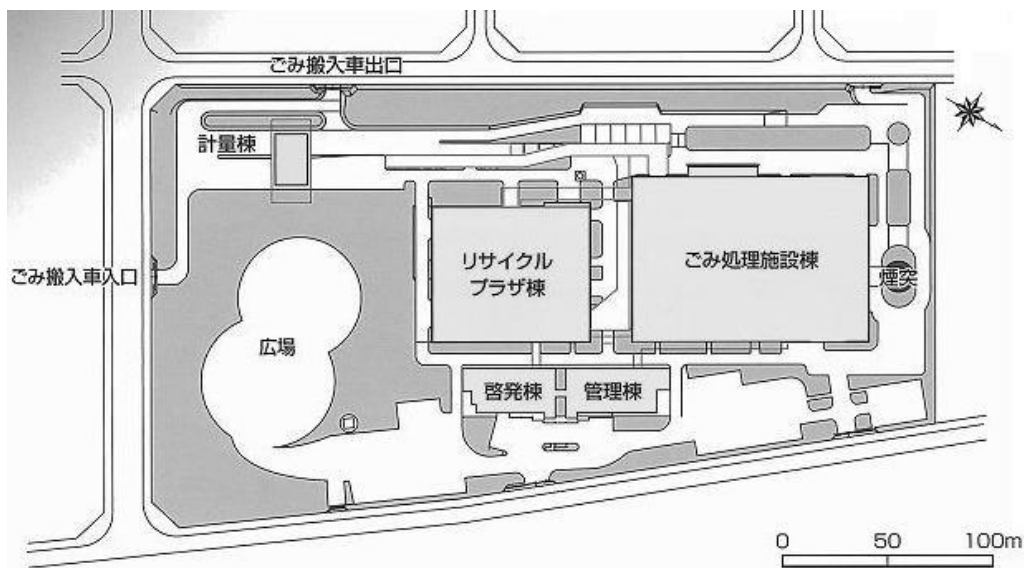
※リサイクルプラザの日稼働は5時間である。

2) 排ガス管理基準

ばいじん	0.01 g/m ³ N以下
塩化水素	15 ppm以下
硫黄酸化物	10 ppm以下
窒素酸化物	30 ppm以下
ダイオキシン類	0.1 ng-TEQ/m ³ N以下
水銀	30 µg/m ³ N以下

※排ガス管理基準については、排ガス中の酸素濃度を12%に換算したときの値である。

3) 施設配置図

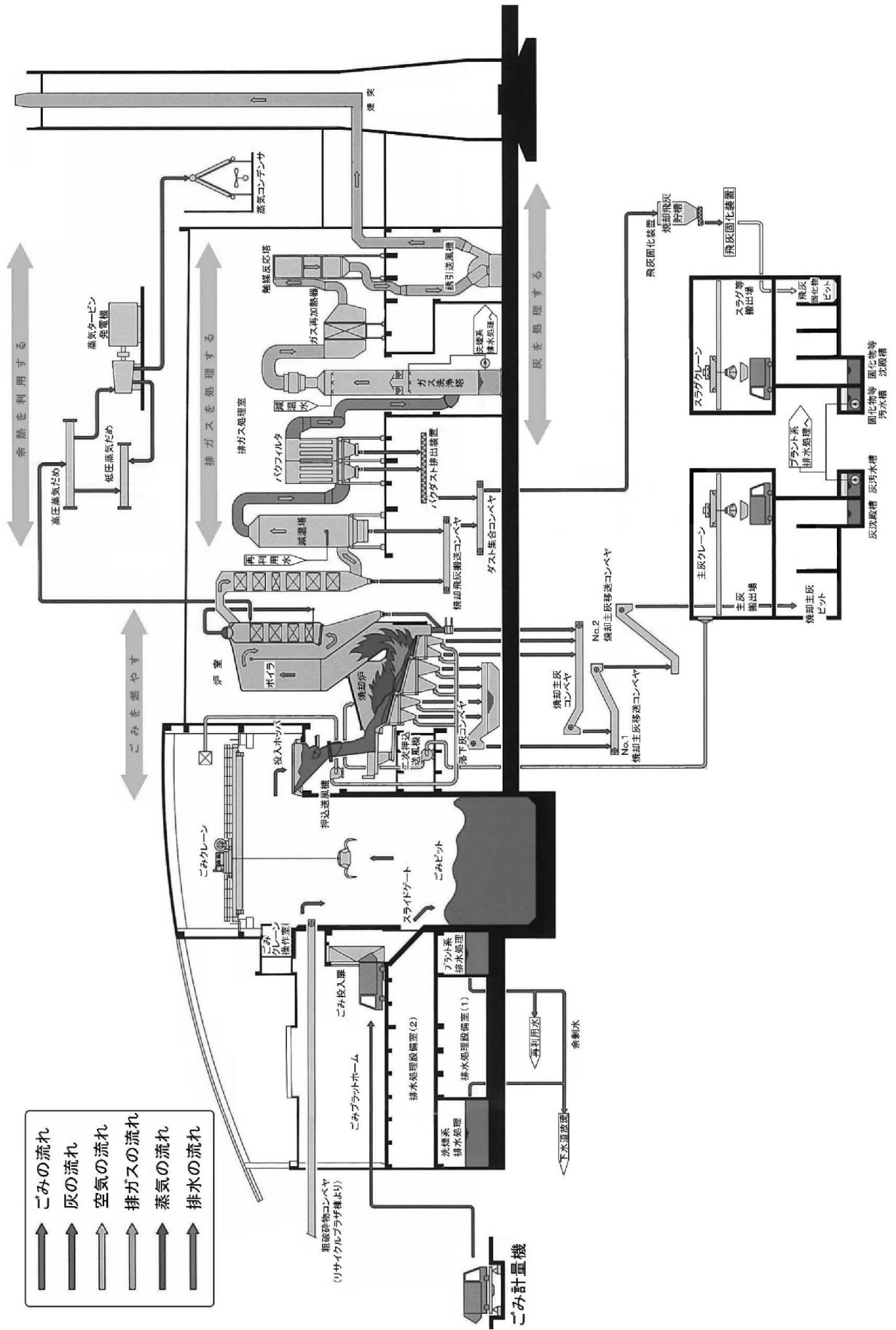


4) 棟別建築面積及び床面積一覧表

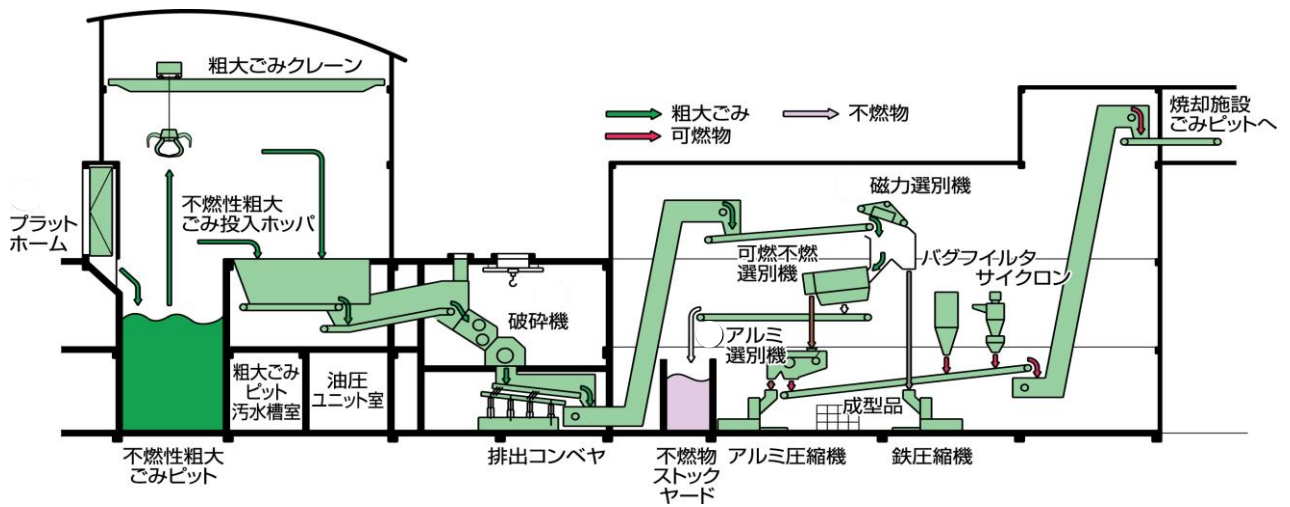
(単位：㎡)

棟別	面積	建築面積	延床面積	主構造
ごみ処理施設棟		12,418.37	30,482.23	鉄骨造 (一部、鉄骨鉄筋コンクリート造と鉄筋コンクリート造)
リサイクルプラザ棟		6,306.41	17,490.22	鉄骨造 (一部、鉄骨鉄筋コンクリート造)
管理啓発棟		2,924.61	4,270.71	鉄骨造
計量棟		817.00	731.00	鉄骨造
その他		2,847.53	825.82	
合計		25,313.92	53,799.98	

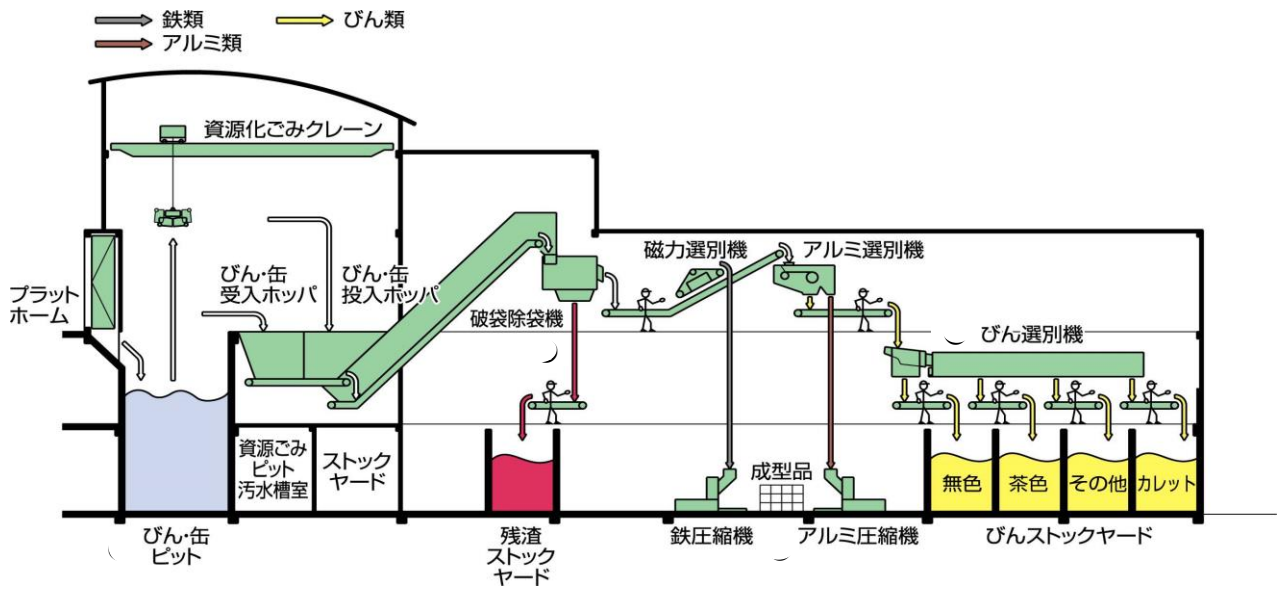
5) 施設フロー (1) 焼却ごみ処理フロー



(2) 粗大ごみ処理フロー



(3) 資源ごみ処理フロー



6) 設備仕様

焼却炉	①炉形式	全連続式焼却炉（ストーカ式）	
	②処理能力	531t/日（177t/炉×3基）	
		ごみ質	低位発熱量
		高質ごみ	11,720kJ/kg（2,800kcal/kg）
		基準ごみ	8,790kJ/kg（2,100kcal/kg）
低質ごみ	5,440kJ/kg（1,300kcal/kg）		

ボイラ	①型式	川崎式単胴水管自然循環式廃熱ボイラ	
	②数量	3基	
	③能力	蒸発量	28.9 t/h
		蒸気温度（過熱器出口）	400℃
蒸気圧力（過熱器出口）		4.0 MPa	

蒸気タービン発電機	①型式	抽気復水タービン	
	②数量	1基	
	③能力	最大出力	12,000kW

減温塔	①型式	水噴射ガス冷却方式	
	②数量	3基	
	③能力	排ガス温度（入口）	200℃
		排ガス温度（出口）	170℃
排ガス処理量		52,700m ³ N/h	

バグフィルタ	①型式	パルスジェット式	
	②数量	3基	
	③能力	入口含じん量	3.0 g/m ³ N
		出口含じん量	0.01 g/m ³ N
排ガス処理量		52,800 m ³ N/h	

湿式洗煙装置	①型式	湿式苛性ソーダ洗浄方式	
	②数量	3基	
	③能力	硫黄酸化物濃度（入口）	150ppm
		硫黄酸化物濃度（出口）	10ppm
		塩化水素濃度（入口）	1,200ppm
		塩化水素濃度（出口）	15ppm
排ガス処理量	57,300m ³ N/h		

触媒脱硝装置	①型式	触媒反応法（アンモニア吹き込み）	
	②数量	3基	
	③能力	窒素酸化物濃度（入口）	100ppm
		窒素酸化物濃度（出口）	30ppm
	排ガス処理量	59,000m ³ N/h	

煙突	①型式	支持塔	鉄骨造
		内筒	鋼板製
	②数量	支持塔	1本
		内筒	3本
	③外形	地上高さ	100m
内筒内径		1,400mm φ	

可燃性粗大ごみ破砕機	①型式	二軸式せん断式破砕機	
	②数量	1基	
	③能力	処理量	19t/日(5h)

不燃性粗大ごみ破砕機	①型式	高速回転式破砕機	
	②数量	1基	
	③能力	処理量	22t/日(5h)

資源化設備	①型式	磁力選別機	アルミ選別機	びん選別機	ペットボトル 圧縮機
	②数量	2基	2基	2基	2基
	③能力	処理量 32.6t/日(5h)			

計量機	①型式	ロードセル式	
	②数量	4基	
	③能力	最大秤量	30t
最小目盛		10kg	

第3章 ごみ処理事業

1. ごみの搬入状況について

一般廃棄物は、日常生活に伴って排出される「家庭系ごみ」と、事業活動に伴って排出される「事業系ごみ」に分類されます。

1. 家庭系ごみ

1) 搬入等について

岸和田市、貝塚市から排出される家庭系ごみについて、普通ごみ・びん・缶・ペットボトルはクリーンセンターへ搬入されています。また、容器包装プラスチックは両市ともリサイクル業者への処理委託を行っています。

さらなるごみの排出抑制や再生利用を推進するため、岸和田市では平成22年4月から、貝塚市では平成16年4月から普通ごみの有料指定ごみ袋制を実施しています。

粗大（可燃物・不燃物）ごみ収集は、岸和田市では平成14年7月から、貝塚市では平成14年12月から有料収集を実施しています。また、岸和田市では平成27年4月から、びん・缶に加え、ペットボトルも混合で収集しています。

2) 収集頻度について

岸和田市では普通ごみが週2回、びん・缶・ペットボトル及び容器包装プラスチックは週1回の収集を行っています。また、ペットボトルについては随時拠点回収も行っています。

貝塚市では普通ごみが週2回、びん・缶が月2回、容器包装プラスチックとペットボトルが週1回の収集を行っています。また平成28年4月から、不燃ごみの収集を月1回行っています。

2. 事業系ごみ

事業系ごみは両市とも許可業者による収集を行っているほか、事業所からクリーンセンターに直接搬入されています。

3. 令和3年度のごみ搬入結果について

令和3年度のごみ搬入量は、家庭系ごみ 46,654.15 t、事業系ごみ 37,484.08 t、直接搬入ごみ 11,662.84 t で、総搬入量は 95,801.07 t となっています。

2. ごみ処理実績

1) 月別ごみ種別搬入量

(単位：kg)

月	可燃ごみ			不燃ごみ					資源ごみ			合計		
	普通ごみ	粗大		粗大金属	セトモノ等	廃乾電池	その他不燃	計	びん・缶 ・ペット ボトル	ペット ボトル	計			
		可燃性粗大 (直投)	可燃性粗大 (破砕)										計	
4月	7,672,820	84,170	99,320	183,490	7,856,310	82,860	20,650	2,140	690	106,340	240,470	23,300	263,770	8,226,420
5月	7,828,200	92,020	93,580	185,600	8,013,800	85,300	26,170	2,650	1,030	115,150	241,720	24,190	265,910	8,394,860
6月	7,542,610	90,910	92,180	183,090	7,725,700	80,700	21,310	3,350	2,110	107,470	257,030	27,860	284,890	8,118,060
7月	7,752,250	92,650	98,830	191,480	7,943,730	65,790	20,410	2,940	550	89,690	264,610	27,580	292,190	8,325,610
8月	7,649,470	83,550	100,930	184,480	7,833,950	69,990	12,680	1,650	1,090	85,410	245,430	32,790	278,220	8,197,580
9月	7,167,680	91,070	91,950	183,020	7,350,700	76,910	18,390	4,130	600	100,030	269,830	26,850	296,680	7,747,410
10月	7,299,530	66,940	102,230	169,170	7,468,700	69,140	20,450	1,790	770	92,150	231,490	23,020	254,510	7,815,360
11月	7,528,700	72,000	104,530	176,530	7,705,230	80,780	24,480	2,170	620	108,050	200,440	21,720	222,160	8,035,440
12月	8,094,390	84,590	95,770	180,360	8,274,750	100,840	24,910	3,810	950	130,510	250,510	18,520	269,030	8,674,290
1月	7,038,070	63,550	85,370	148,920	7,186,990	53,310	17,630	3,650	590	75,180	242,830	19,810	262,640	7,524,810
2月	6,249,900	58,750	79,520	138,270	6,388,170	54,760	20,000	2,840	1,540	79,140	193,890	16,270	210,160	6,677,470
3月	7,475,830	85,550	105,560	191,110	7,666,940	96,090	29,770	2,890	530	129,280	245,230	22,310	267,540	8,063,760
合計 (月平均)	89,299,450 (7,441,620)	965,750 (80,480)	1,149,770 (95,810)	2,115,520 (176,290)	91,414,970 (7,617,910)	916,470 (76,370)	256,850 (21,400)	34,010 (2,830)	11,070 (920)	1,218,400 (101,530)	2,883,480 (240,290)	284,220 (23,690)	3,167,700 (263,980)	95,801,070 (7,983,420)

年度別 ごみ種別搬入量

(単位：kg)

年度	普通ごみ	可燃性粗大 (直投)	可燃性粗大 (破砕)	粗大	粗大金属	セトモノ等	廃乾電池	その他不燃	計	びん・缶 ・ペット ボトル	ペット ボトル	計	
H29	92,612,200 (7,717,680)	896,780 (74,730)	1,593,130 (132,760)	2,489,910 (207,490)	95,102,110 (7,925,180)	871,740 (72,650)	200,570 (16,710)	28,250 (2,350)	8,570 (710)	3,020,510 (251,710)	236,830 (19,740)	3,257,340 (271,450)	99,468,580 (8,289,050)
H30	97,072,750 (8,089,400)	1,061,320 (88,440)	1,855,930 (154,660)	2,917,250 (243,100)	99,990,000 (8,332,500)	1,539,190 (128,270)	460,130 (38,340)	33,150 (2,760)	77,500 (6,460)	2,966,410 (247,200)	259,220 (21,600)	3,225,630 (268,800)	105,325,600 (8,777,130)
R1	95,042,260 (7,920,190)	994,490 (82,870)	1,531,600 (127,630)	2,526,090 (210,510)	97,568,350 (8,130,700)	1,128,510 (94,040)	219,660 (18,310)	32,060 (2,670)	10,400 (870)	2,878,450 (239,870)	274,370 (22,860)	3,152,820 (262,740)	102,111,800 (8,509,320)
R2	90,346,000 (7,528,830)	932,650 (77,720)	1,180,290 (98,360)	2,112,940 (176,080)	92,458,940 (7,704,910)	1,053,390 (87,780)	249,010 (20,750)	32,890 (2,740)	11,810 (980)	2,975,470 (247,960)	289,710 (24,140)	3,265,180 (272,100)	97,071,220 (8,089,270)

2) 月別所屬別ごみ搬入量

区分 月	岸			和田			市			塚			市			その他	合計	
	搬入 日数	直営	委託	許可	直接	計	直営	委託	許可	直接	計	直営	委託	許可	直接			計
		(単位: kg)																
4月	26	318,560	2,365,620	2,156,370	529,580	5,370,130	729,740	667,750	939,370	519,430	2,856,290	0	0	0	0	8,226,420		
5月	26	358,230	2,509,570	2,165,830	508,130	5,541,760	746,580	669,790	929,940	506,790	2,853,100	0	0	0	0	8,394,860		
6月	26	338,970	2,289,470	2,126,650	546,180	5,301,270	663,620	627,730	956,640	568,800	2,816,790	0	0	0	0	8,118,060		
7月	27	311,360	2,350,700	2,225,740	591,110	5,478,910	688,940	636,050	1,003,790	517,920	2,846,700	0	0	0	0	8,325,610		
8月	26	307,910	2,382,310	2,251,730	504,880	5,446,830	711,260	659,170	960,510	419,810	2,750,750	0	0	0	0	8,197,580		
9月	26	303,040	2,239,530	2,131,430	503,220	5,177,220	645,640	590,750	948,920	384,880	2,570,190	0	0	0	0	7,747,410		
10月	26	300,050	2,160,660	2,167,540	523,050	5,151,300	644,100	599,910	985,400	434,650	2,664,060	0	0	0	0	7,815,360		
11月	26	330,870	2,266,310	2,176,260	497,860	5,271,300	678,860	622,510	973,260	489,510	2,764,140	0	0	0	0	8,035,440		
12月	28	320,860	2,373,740	2,469,830	601,120	5,765,550	673,730	606,070	1,081,340	547,600	2,908,740	0	0	0	0	8,674,290		
1月	24	274,620	2,290,460	1,974,100	366,970	4,906,150	667,280	618,780	877,170	455,430	2,618,660	0	0	0	0	7,524,810		
2月	24	241,650	1,902,260	1,885,950	382,790	4,412,650	554,650	505,240	860,720	344,210	2,264,820	0	0	0	0	6,677,470		
3月	27	296,220	2,289,300	2,250,910	500,030	5,336,460	701,960	621,770	984,680	418,890	2,727,300	0	0	0	0	8,063,760		
合計 (月平均)	312	3,702,340 (308,530)	27,419,930 (2,284,990)	25,982,340 (2,165,200)	6,054,920 (504,580)	63,159,530 (5,263,290)	8,106,360 (675,530)	7,425,520 (618,790)	11,501,740 (958,480)	5,607,920 (467,330)	32,641,540 (2,720,130)	0	0	(0)	0	95,801,070 (7,983,420)		
																一日平均 307,055		

年度別 ごみ搬入量

年度別	搬入 日数	直営	委託	許可	直接	計	直営	委託	許可	直接	計	直営	委託	許可	直接	計	その他	合計
H29	312	3,634,930 (302,910)	27,860,960 (2,321,750)	27,559,590 (2,296,630)	6,166,110 (513,840)	65,221,590 (5,435,130)	8,191,100 (682,590)	7,753,120 (646,090)	11,581,170 (965,100)	6,427,500 (535,630)	33,952,890 (2,829,410)	294,100※ (24,510)	0	0	0	99,468,580 (8,289,050)		
H30	316	6,046,480 (503,870)	27,730,180 (2,310,850)	29,067,800 (2,422,320)	7,206,700 (600,560)	70,051,160 (5,837,600)	8,458,690 (704,890)	7,790,630 (649,220)	11,856,320 (988,030)	6,596,600 (549,720)	34,702,240 (2,891,850)	572,200※ (47,680)	0	0	0	105,325,600 (8,777,130)		
R1	314	3,710,430 (309,200)	27,514,050 (2,292,840)	29,216,390 (2,434,700)	6,710,190 (559,180)	67,151,060 (5,595,920)	8,217,520 (684,790)	7,647,660 (637,310)	11,984,930 (998,740)	7,110,630 (592,550)	34,960,740 (2,913,400)	0	0	0	0	102,111,800 (8,509,320)		
R2	312	3,750,120 (312,510)	27,695,980 (2,308,000)	26,354,850 (2,196,240)	5,824,670 (485,390)	63,625,620 (5,302,140)	8,154,050 (679,500)	7,586,180 (632,180)	11,128,620 (927,390)	6,576,750 (548,060)	33,445,600 (2,787,130)	0	0	0	0	97,071,220 (8,089,270)		

(単位: kg)

※熊取町からの搬入

3) 月別所属別ごみ搬入車数

(単位：台)

区分 月	搬入 日数	岸			和田			市			塚			市			その他
		直営	委託	許可	直営	委託	許可	直営	委託	許可	直営	委託	許可	直営	委託	許可	
4月	26	423	1,387	1,792	2,402	6,004	425	399	676	1,320	2,820	0					
5月	26	426	1,387	1,819	2,671	6,303	419	396	655	1,373	2,843	0					
6月	26	464	1,379	1,779	2,427	6,049	376	387	675	1,253	2,691	0					
7月	27	437	1,404	1,855	2,228	5,924	391	395	687	1,282	2,755	0					
8月	26	430	1,364	1,808	2,310	5,912	385	401	656	1,384	2,826	0					
9月	26	417	1,363	1,833	2,291	5,904	383	368	665	1,361	2,777	0					
10月	26	432	1,326	1,808	2,322	5,888	378	370	677	1,312	2,737	0					
11月	26	445	1,363	1,823	2,452	6,083	380	393	678	1,410	2,861	0					
12月	28	456	1,437	1,956	3,405	7,254	388	374	737	1,856	3,355	0					
1月	24	393	1,351	1,672	1,751	5,167	381	378	626	1,093	2,478	0					
2月	24	358	1,241	1,658	1,819	5,076	343	337	634	990	2,304	0					
3月	27	412	1,436	1,861	2,360	6,069	425	403	696	1,256	2,780	0					
合計 (月平均)	312	424	1,370	1,805	2,370	5,969	390	383	672	1,324	2,769	0					
		104,860	16,438	21,664	28,438	71,633	4,674	4,601	8,062	15,890	33,227	0					
		8,738	1,370	1,805	2,370	5,969	390	383	672	1,324	2,769	0					

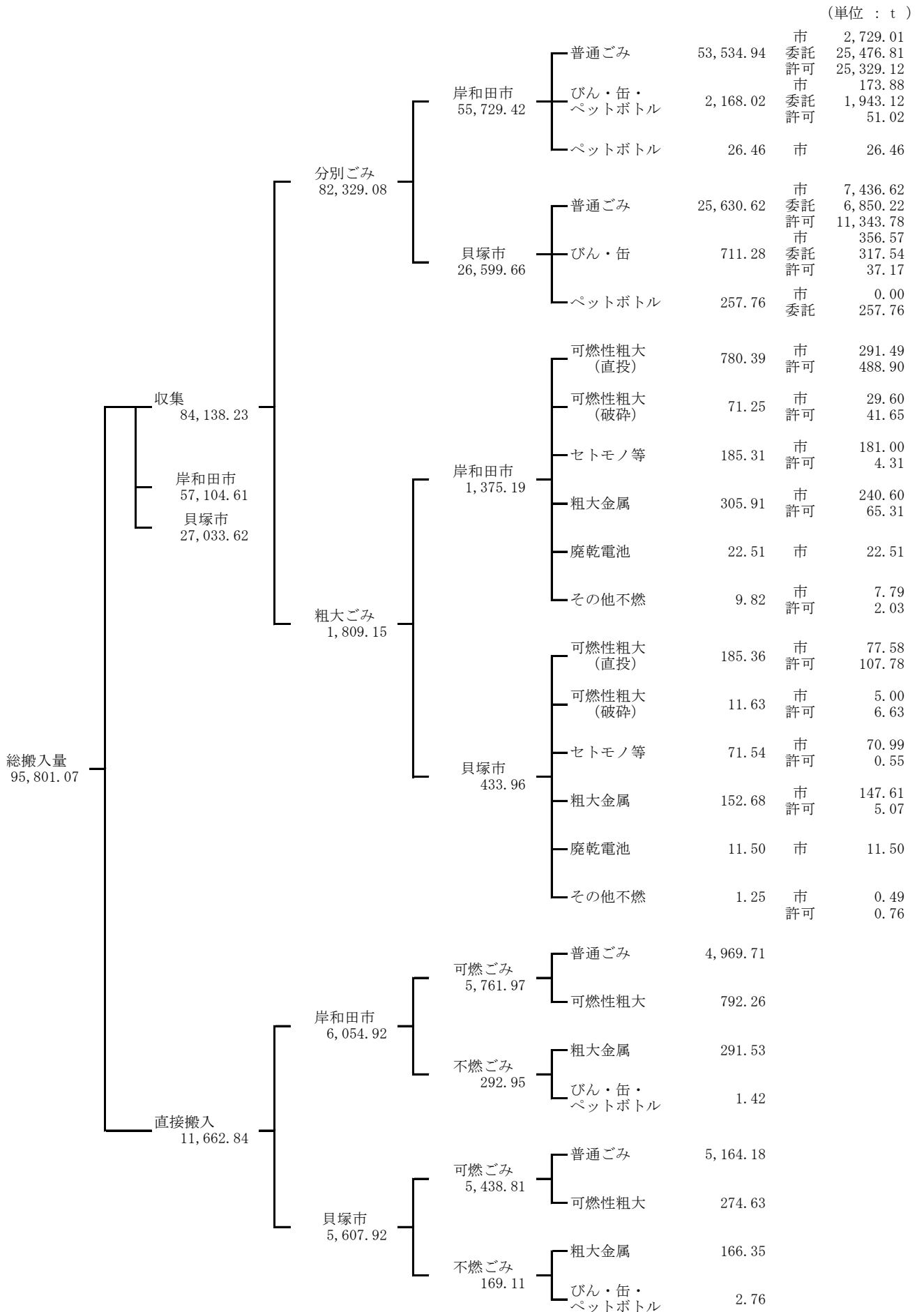
年度別ごみ搬入車数

(単位：台)

H29	312	4,993	16,544	21,426	29,273	72,236	4,504	4,512	7,083	15,604	31,703	294※
		416	1,379	1,786	2,439	6,020	375	376	590	1,300	2,642	25
H30	316	6,289	16,350	22,805	33,181	78,625	4,780	4,679	7,526	19,279	36,264	502※
		524	1,363	1,900	2,765	6,552	398	390	627	1,607	3,022	42
R1	314	5,098	16,193	23,123	31,469	75,883	4,525	4,738	8,189	18,328	35,780	0
		425	1,349	1,927	2,622	6,324	377	395	682	1,527	2,982	0
R2	312	5,247	16,561	21,669	29,437	72,914	4,644	4,672	7,864	17,453	34,633	0
		437	1,380	1,806	2,453	6,076	387	389	655	1,454	2,886	0

※熊取町からの搬入

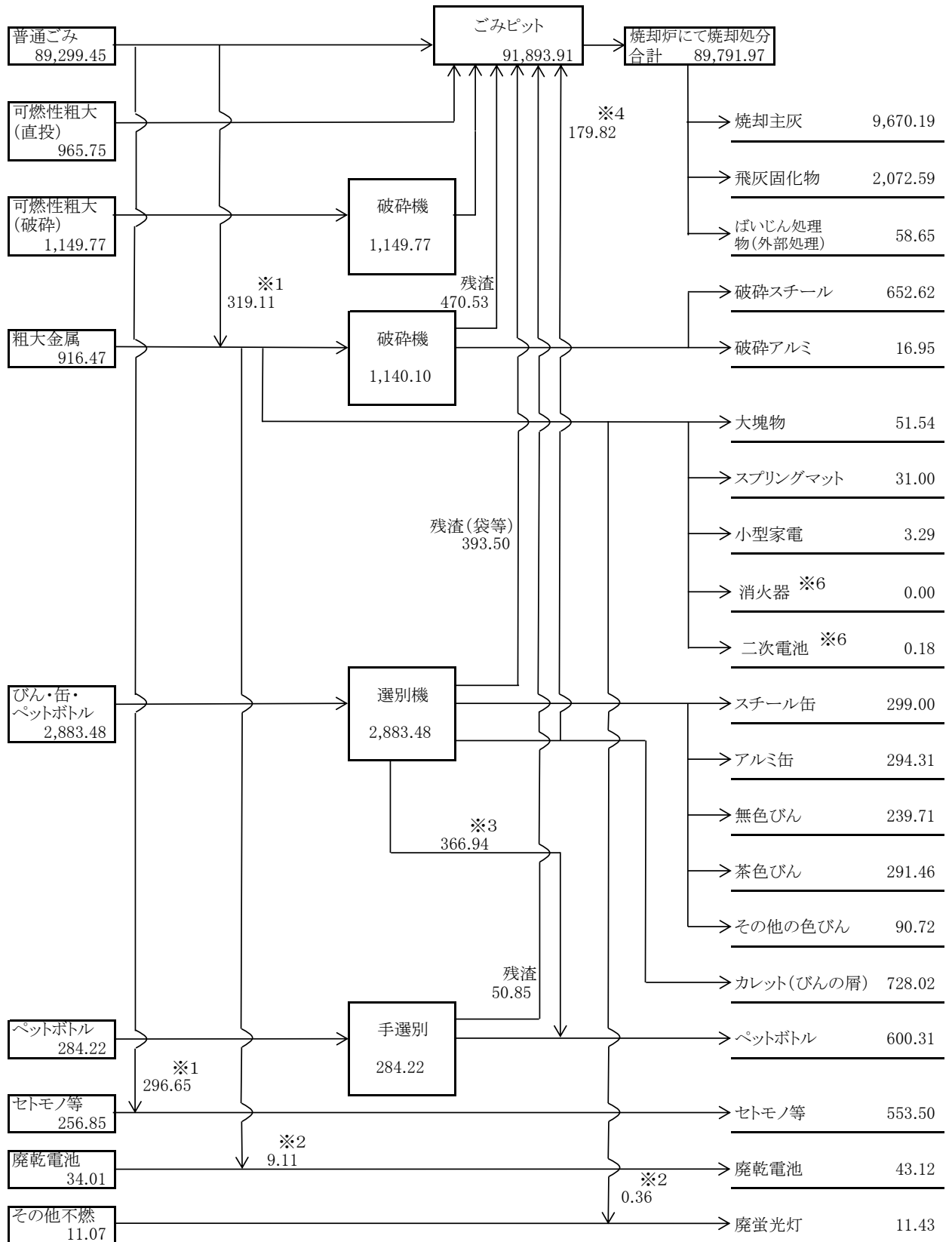
4) ごみ搬入量フロー図



5) ごみ種別処理フロー図

搬入合計
95,801.07

搬出合計
15,708.59



※1 普通ごみ搬入からの抜取
 ※2 粗大金属からの不適物除去
 ※3 岸和田市三種混合収集に伴うペットボトル処理量
 ※4 カレット選別後の可燃物残渣(キャップ・ラベル等)
 ※5 搬入各所からのダンボール等の抜取
 ※6 誤排出による外部処理

※5 → ダンボール 0.00

(単位 : t)

6) 月別有価物等搬出量

(単位：kg)

項目	月別	4月	5月	6月	7月	8月	9月	10月	11月	12月	1月	2月	3月	合計	令和2年度	
売 払 い	破砕スチール	52,020	69,230	60,940	49,500	49,080	57,960	7,870	61,630	68,380	69,040	54,020	52,950	652,620	727,120	
	破砕アルミ	0	0	0	0	0	0	0	0	0	0	0	0	0	0	
	スプリングマット	0	2,930	1,970	3,140	4,460	2,120	2,180	4,180	1,070	3,380	2,140	3,430	31,000	37,850	
	大塊物	0	6,910	5,530	0	5,110	6,650	2,600	4,270	4,570	4,470	4,560	6,870	51,540	42,650	
	無色びん	0	17,220	33,780	17,350	17,480	17,480	17,190	34,530	8,440	21,550	21,990	32,540	239,710	244,430	
	茶色びん	0	25,890	35,750	25,960	25,480	25,480	16,950	43,390	17,010	19,750	22,360	33,870	291,460	296,680	
	スチール缶	15,730	31,690	16,870	34,060	15,760	8,780	33,040	33,580	17,330	33,300	17,790	41,070	299,000	323,530	
	アルミ缶	0	35,270	34,810	17,840	26,040	42,590	11,360	33,700	11,210	22,990	23,210	35,290	294,310	301,770	
	ペットボトル	38,530	51,540	45,780	59,570	53,010	72,100	51,520	58,380	31,280	50,680	36,940	50,980	600,310	540,190	
	ダンボール	0	0	0	0	0	0	0	0	0	0	0	0	0	630	
	売払い合計	106,280	240,680	235,430	207,420	196,420	232,890	142,710	273,660	159,290	225,160	183,010	257,000	2,459,950	2,514,850	
	外 部 処 理	その他の色びん	0	10,490	0	9,900	9,580	9,790	0	10,620	10,430	9,980	0	19,930	90,720	96,260
		廃蛍光灯	0	2,270	0	1,860	0	1,690	0	1,890	0	1,840	0	1,880	11,430	16,980
廃乾電池		0	0	0	0	10,820	0	10,770	0	0	0	10,650	10,880	43,120	45,880	
カレット(びんの屑)		27,700	71,290	103,170	38,380	48,090	66,190	79,000	54,340	37,100	48,460	65,540	88,760	728,020	738,500	
小型家電		0	0	0	0	380	0	1,550	0	0	0	0	1,360	3,290	2,650	
消火器※1		0	0	0	0	0	0	0	0	0	0	0	0	0	10	
二次電池※1		0	0	0	0	0	0	0	0	0	0	0	180	180	440	
破砕アルミ(アルミの屑)		0	0	0	0	0	0	0	0	5,860	7,320	0	3,770	16,950	0	
ばいじん処理物		0	0	0	0	0	0	0	13,590	36,210	8,850	0	0	58,650	0	
外部処理合計		27,700	84,050	103,170	50,140	68,870	77,670	91,320	80,440	89,600	76,450	76,190	126,760	952,360	900,720	
理 立 処 分	セトモノ等	46,220	28,670	83,490	33,400	28,980	29,580	64,690	29,290	58,970	62,770	19,260	68,180	553,500	565,490	
	焼却主灰	802,600	445,020	827,650	726,380	802,100	806,670	493,800	704,970	1,153,030	1,148,980	1,135,020	623,970	9,670,190	10,233,670	
	飛灰固化物	113,260	0	242,450	206,270	149,550	176,700	146,340	173,420	184,350	254,810	243,060	182,380	2,072,590	2,199,680	
	理立処分合計	962,080	473,690	1,153,590	966,050	980,630	1,012,950	704,830	907,680	1,396,350	1,466,560	1,397,340	874,530	12,296,280	12,998,840	

※1 誤搬入による外部処理

7) 各炉別ごみ焼却量・運転時間

月	焼却量 (kg)				運転時間 (h)			
	1号炉	2号炉	3号炉	合計	1号炉	2号炉	3号炉	合計
4月	2,960,960	3,861,760	276,170	7,098,890	467.73	609.85	41.08	1,118.66
5月	0	0	4,837,210	4,837,210	0.00	0.00	744.00	744.00
6月	0	3,693,690	4,499,830	8,193,520	0.00	592.38	720.00	1,312.38
7月	0	4,779,950	1,712,740	6,492,690	0.00	744.00	274.83	1,018.83
8月	0	4,880,360	3,928,290	8,808,650	0.00	744.00	594.10	1,338.10
9月	0	2,894,490	4,770,380	7,664,870	0.00	443.27	720.00	1,163.27
10月	0	1,625,660	2,179,660	3,805,320	0.00	250.27	336.08	586.35
11月	4,415,560	0	3,673,390	8,088,950	629.42	0.00	587.53	1,216.95
12月	4,914,510	2,005,350	4,575,650	11,495,510	744.00	327.05	744.00	1,815.05
1月	5,162,420	4,643,050	656,260	10,461,730	744.00	744.00	106.38	1,594.38
2月	3,940,740	4,235,620	0	8,176,360	563.72	672.00	0.00	1,235.72
3月	120,980	4,547,290	0	4,668,270	17.67	744.00	0.00	761.67
合計	21,515,170	37,167,220	31,109,580	89,791,970	3,166.54	5,870.82	4,868.00	13,905.36

令和2年度 各炉別ごみ焼却量・運転時間

月	焼却量 (kg)				運転時間 (h)			
	1号炉	2号炉	3号炉	合計	1号炉	2号炉	3号炉	合計
合計	37,621,490	34,919,810	27,387,420	99,928,720	5,897.72	5,308.32	4,219.06	15,425.10

※焼却量はごみクレーン荷重計による。

8) 電気設備稼働状況

年度	電力量 (kWh)				買電料金 (円)	売電料金 (円)	売電-買電 (円)	売電平均 単価 (円)	バイオマス※1		備考
	発電	送電	受電	消費					送電電力量 (kWh)	比率	
H24	45,767,630	21,772,600	482,700	24,477,730	65,163,060	187,332,072	8.60	-	-	RPS法※2	
H25	45,207,230	21,212,800	720,870	24,715,300	66,025,160	298,317,516	14.06	12,607,748	59.435%	FIT法※3 売電先：関西電力株式会社	
H26	47,689,880	23,759,820	989,400	24,919,460	69,439,534	466,040,125	19.61	13,207,921	55.589%	FIT法 売電先：丸紅株式会社(7月～)	
H27	48,195,250	23,297,730	613,840	25,511,360	62,511,606	445,174,814	19.11	13,292,928	57.057%	FIT法 売電先：株式会社エネット	
H28	49,009,140	25,323,230	697,030	24,382,940	62,412,010	386,814,946	15.28	12,666,671	50.020%	FIT法 売電先：株式会社エネット	
H29	49,354,380	24,840,910	537,530	25,051,000	48,356,579	349,836,675	14.08	12,991,513	52.299%	FIT法 売電先：エネサーブ株式会社	
H30	50,945,150	26,935,220	879,820	24,889,750	42,318,437	376,230,681	13.97	12,973,448	48.165%	FIT法 FIT分 売電先：関西電力株式会社 非FIT分 売電先：ミツウロコグリーンエネルギー株式会社	
R1	51,706,720	27,936,650	883,860	24,653,930	41,471,185	393,479,153	14.08	12,434,439	44.509%	FIT法 FIT分 売電先：関西電力株式会社 非FIT分 売電先：新エネルギー開発株式会社	
R2	52,707,212	28,589,230	579,510	24,697,492	36,387,364	392,349,660	13.72	13,266,255	46.403%	FIT法 FIT分 売電先：関西電力送配電株式会社 非FIT分 売電先：ミツウロコグリーンエネルギー株式会社	
R3	46,325,680	23,180,370	1,013,660	24,158,970	48,404,861	291,473,634	12.57	11,089,981	47.842%	FIT法 FIT分 売電先：関西電力送配電株式会社 非FIT分 売電先：ミツウロコグリーンエネルギー株式会社	

令和3年度(月別)

電力量(kWh)	4月	5月	6月	7月	8月	9月	10月	11月	12月	1月	2月	3月	年度合計
発電	3,553,200	2,192,630	4,332,230	3,211,460	4,558,370	3,946,540	1,986,670	4,436,580	6,317,410	5,555,180	4,149,450	2,085,960	46,325,680
送電	1,825,680	492,520	2,203,590	1,203,230	2,215,430	1,868,920	1,013,000	2,604,850	3,902,080	3,266,170	2,178,680	406,220	23,180,370
受電	106,920	22,120	4,160	26,370	12,010	8,440	612,720	158,690	0	0	5,640	56,590	1,013,660
消費	1,834,440	1,722,230	2,132,800	2,034,600	2,354,950	2,086,060	1,586,390	1,990,420	2,415,330	2,289,010	1,976,410	1,736,330	24,158,970

※1 バイオマス：廃棄物のうち、生ごみ・紙類・布類・木・竹・わら等に由来するものである。

※2 RPS法：新エネルギーの利用促進のために施行された、「電気事業者による新エネルギー等の利用に関する特別措置法」の略称である。

※3 FIT法：再生可能エネルギー利用を促進するために施行された、「電気事業者による再生可能エネルギーの調達に関する特別措置法」の略称である。

9) 薬品等購入量及び上下水道・工業用水使用量

薬品等購入量

品目	単位	購入量	令和2年度 購入量
活性炭	kg	22,250	22,190
排ガス用助剤	kg	72,370	72,460
苛性ソーダ(48%)	kg	807,310	867,000
排水排ガス用キレート剤	kg	2,520	4,090
アンモニア水(25%)	kg	90,210	108,240
焼却主灰用キレート剤	kg	47,420	52,410
灰固化用キレート剤	kg	104,210	74,410
塩酸(35%)	kg	28,010	27,940
硫酸バンド(8%)	kg	157,770	127,790
凝集助剤 脱水助剤	kg	450	450
次亜塩素酸ソーダ(12%)	kg	7,050	5,090
滅菌剤	kg	240	200
清缶剤	kg	3,000	3,600
脱酸素剤	kg	800	800
復水処理剤	kg	1,200	800
火格子冷却水用薬品	kg	200	0
防食防腐スケール剤	kg	1,000	800
消臭剤	kg	0	0
殺虫剤	kg	1,224	1,170
灯油	ℓ	88,000	136,000
軽油	ℓ	2,565	2,537

上下水道・工業用水使用量

品目	単位	使用量	令和2年度 使用量
上水道	m ³	5,029	5,149
下水道	m ³	39,183	38,725
工業用水	m ³	61,252	63,510

3. ごみ質分析結果

1) 年度別ごみ質分析結果

区分	年度													平均
	H24	H25	H26	H27	H28	H29	H30	R1	R2	R3				
三成分 (%)	水分	42.85	40.55	45.90	38.70	44.31	44.78	39.96	36.53	38.75	40.53	41.29		
	可燃分	49.29	49.97	47.73	54.20	49.44	49.57	52.95	56.73	55.24	53.45	51.86		
	灰分	7.86	9.48	6.37	7.10	6.24	5.65	7.08	6.74	6.01	6.02	6.86		
単位容積重量 (t/m ³)	0.19	0.18	0.16	0.12	0.15	0.16	0.13	0.16	0.16	0.17	0.16	0.16		
ごみの種類 ・組成 (%)	紙	40.74	39.83	42.23	41.44	34.19	35.12	34.27	31.04	34.69	36.38	36.99		
	布類	8.21	9.32	9.15	12.01	11.31	13.04	10.45	12.72	13.99	13.19	11.34		
	プラスチック類	16.22	18.94	20.63	18.54	27.82	27.04	30.93	34.41	31.07	30.68	25.63		
	ゴム・皮革類	1.36	0.52	2.21	1.57	0.00	0.02	0.23	0.33	0.18	0.04	0.65		
	木・竹・わら類	5.87	6.39	4.52	9.58	14.69	15.76	16.47	13.69	12.69	10.38	11.00		
	厨芥類	19.20	14.16	14.54	8.11	5.88	4.21	3.53	3.88	4.42	5.51	8.34		
	不燃物類	4.22	6.47	3.89	4.89	3.48	2.61	3.16	3.11	2.24	2.71	3.68		
	その他	4.19	4.38	2.83	3.88	2.63	2.20	0.97	0.82	0.74	1.13	2.38		
	平均	(kJ/kg)	8,063	8,262	8,153	9,147	10,164	10,099	11,653	12,749	11,992	11,408	10,169	
		(kcal/kg)	1,926	1,974	1,948	2,185	2,428	2,413	2,783	3,046	2,863	2,725	2,429	
低位発熱量 (実測値)	(kJ/kg)	9,250	9,380	10,300	11,760	14,840	12,920	15,890	14,190	14,880	13,690	12,710		
	(kcal/kg)	2,210	2,240	2,460	2,810	3,550	3,090	3,800	3,390	3,550	3,270	3,037		
最低	(kJ/kg)	6,700	6,680	5,400	7,370	8,170	8,230	8,000	10,110	7,120	8,290	7,607		
	(kcal/kg)	1,600	1,600	1,290	1,760	1,950	1,970	1,910	2,420	1,700	1,980	1,818		

※四捨五入しているため、合計が一致しない場合がある。

2) 月別ごみ質分析結果

区分	月												平均		
	4月	5月	6月	7月	8月	9月	10月	11月	12月	1月	2月	3月			
三成分 (%)	水	31.02	44.48	44.64	45.46	37.53	39.92	40.97	34.49	39.89	50.21	43.52	34.25	40.53	
	可燃	62.35	50.59	47.49	49.54	55.56	52.80	54.63	60.14	55.97	43.38	50.26	58.69	53.45	
	灰	6.63	4.93	7.87	5.00	6.91	7.28	4.40	5.37	4.14	6.41	6.22	7.06	6.02	
単位容積重量 (t/m ³)	0.15	0.18	0.13	0.16	0.15	0.19	0.20	0.13	0.14	0.14	0.18	0.15	0.11	0.16	
ごみの種類 ・組成 (%)	紙	30.47	28.45	34.22	47.47	30.93	37.82	36.49	34.52	30.28	42.30	46.62	36.95	36.38	
	布	16.87	16.47	15.26	12.25	16.16	3.03	13.61	9.65	18.61	12.26	5.81	18.31	13.19	
	プラスチック類	38.15	34.43	20.50	21.21	36.27	27.83	37.70	31.73	33.85	23.05	32.53	30.96	30.68	
	ゴム・皮革類	0.00	0.00	0.00	0.00	0.00	0.26	0.00	0.17	0.00	0.00	0.00	0.00	0.04	
	木・竹・わら類	10.95	7.65	20.68	10.35	7.35	19.29	8.97	16.20	13.13	2.01	4.64	3.28	10.38	
	厨芥類	1.16	10.85	6.51	7.80	3.31	3.85	2.45	4.18	2.83	13.52	4.73	4.89	5.51	
	不燃物類	1.53	2.09	2.39	0.78	2.91	2.56	0.35	3.18	0.46	6.63	4.97	4.62	2.71	
	その他	0.87	0.06	0.44	0.14	3.07	5.36	0.43	0.37	0.84	0.23	0.70	0.99	1.13	
	低位発熱量 (実測値)	(kJ/kg)	13,690	11,560	9,070	9,430	13,010	10,870	11,990	13,400	12,390	8,290	10,780	12,410	11,408
		(kcal/kg)	3,270	2,760	2,170	2,250	3,110	2,600	2,860	3,200	2,960	1,980	2,580	2,960	2,725

※四捨五入しているため、合計が一致しない場合がある。

4. 焼却主灰熱灼減量測定結果

1) 測定結果

(単位：%)

分析月	4月	5月	6月	7月	8月	9月	10月	11月	12月	1月	2月	3月	平均値
熱灼減量	1.8	2.3	1.8	2.6	1.9	2.4	5.1	2.1	6.3	2.5	1.3	3.7	2.8

※測定方法・・・環整第95号(昭和52年11月4日付)による。



2) 年度別測定結果 (平均値)

(単位：%)

測定年度	H29	H30	R1	R2	R3
測定値	2.9	2.7	2.7	3.4	2.8

熱灼減量とは、

ごみ焼却残渣中に残っている未燃分の重量%を表す値で、焼却処理における無公害化安定化の程度を示す指標である。埋立処分に際して重要な意味をもつもので、熱灼減量が小さいほど良好な燃焼ができたことになり、焼却炉を適切に運転管理する上でも熱灼減量測定は重要である。また、廃棄物処理法施行規則に熱灼減量が10%以下になるように焼却することと定められている。

5. 排ガスの排出濃度

1) ダイオキシン類濃度

(単位：ng-TEQ/m³N)

年度	項目	測定年月日	測定箇所	測定結果	法定の排出基準
H29		平成 29年 6月 15日	1号炉煙道	0.000022	0.1以下
		平成 29年 8月 18日	2号炉煙道	0.00000037	
		平成 29年 7月 14日	3号炉煙道	0.000017	
H30		平成 30年 9月 11日	1号炉煙道	0.00016	
		平成 30年 6月 27日	2号炉煙道	0.000000084	
		平成 30年 5月 31日	3号炉煙道	0.000075	
R1		令和 元年 6月 18日	1号炉煙道	0.00005	
		令和 元年 6月 17日	2号炉煙道	0.00000012	
		令和 元年 7月 19日	3号炉煙道	0.000072	
R2		令和 2年 6月 8日	1号炉煙道	0.00000016	
		令和 2年 5月 29日	2号炉煙道	0.00000025	
		令和 2年 7月 14日	3号炉煙道	0.000093	
R3		令和 3年 11月 16日	1号炉煙道	0.00015	
		令和 3年 7月 2日	2号炉煙道	0.0000056	
		令和 3年 5月 24日	3号炉煙道	0.000014	

※排出基準は「ダイオキシン類対策特別措置法施行規則」の中で設定されている。

※ng-TEQ/m³N・・・排出ガス1m³(0℃、1気圧の状態)あたりの

ダイオキシン類の量(1ng(ナノグラム)は10億分の1グラム)を表す。

2) その他排出濃度

規制対象項目	測定施設	測定年月日	単位	測定結果	法定の排出基準	管理基準値				
ばいじん濃度	1号炉	令和 3年 11月 16日	g/m ³ N	<0.0006	0.04g/m ³ N以下	0.01g/m ³ N				
		令和 4年 1月 14日		<0.0006						
	2号炉	令和 3年 7月 2日		<0.0006						
		令和 3年 10月 4日		<0.0006						
		令和 4年 1月 13日		<0.0006						
	3号炉	令和 4年 3月 4日		<0.0007						
		令和 3年 5月 24日		<0.0006						
		令和 3年 9月 3日		<0.0006						
		令和 3年 11月 22日		<0.0006						
		令和 3年 12月 15日		<0.0006						
硫黄酸化物濃度	1号炉	令和 3年 11月 16日	m ³ N/h	0.010 (0.1)	m ³ N/h以下	10ppm				
		令和 4年 1月 14日		0.0037 (0.1)						
	2号炉	令和 3年 7月 2日		0.0097 (0.1)						
		令和 3年 10月 4日		0.0079 (0.1)						
		令和 4年 1月 13日		0.0032 (0.1)						
	3号炉	令和 4年 3月 4日		0.039 (0.7)						
		令和 3年 5月 24日		0.0071 (0.1)						
		令和 3年 9月 3日		0.0049 (0.1)						
		令和 3年 11月 22日		0.0058 (0.1)						
		令和 3年 12月 15日		0.036 (0.5)						
	窒素酸化物濃度	1号炉		令和 3年 11月 16日			ppm	18	250ppm以下	30ppm
				令和 4年 1月 14日				21		
		2号炉		令和 3年 7月 2日				21		
令和 3年 10月 4日			18							
令和 4年 1月 13日			22							
3号炉		令和 4年 3月 4日	20							
		令和 3年 5月 24日	1							
		令和 3年 9月 3日	20							
		令和 3年 11月 22日	21							
		令和 3年 12月 15日	21							
塩化水素濃度	1号炉	令和 3年 11月 16日	mg/m ³ N	1 (<1)	700mg/m ³ N以下 (430ppm以下)	15ppm				
		令和 4年 1月 14日		<1 (<0.6)						
	2号炉	令和 3年 7月 2日		1 (1)						
		令和 3年 10月 4日		1 (<1)						
		令和 4年 1月 13日		<0.6 (<0.6)						
	3号炉	令和 4年 3月 4日		4 (2)						
		令和 3年 5月 24日		1 (1)						
		令和 3年 9月 3日		1 (1)						
		令和 3年 11月 22日		1 (<1)						
		令和 3年 12月 15日		1 (1)						
全水銀濃度	1号炉	令和 3年 11月 16日	μg/m ³ N	0.10	50μg/m ³ N以下	30μg/m ³ N				
		令和 4年 1月 14日		0.07						
	2号炉	令和 3年 7月 2日		0.25						
		令和 3年 10月 4日		0.14						
		令和 4年 1月 13日		<0.03						
	3号炉	令和 4年 3月 4日		0.45						
		令和 3年 5月 24日		0.07						
		令和 3年 9月 3日		0.05						
令和 3年 12月 15日	0.69									

※排出基準は「大気汚染防止法施行規則」の中で設定されている。

※硫黄酸化物の規制値を求めるためのK値とは地域ごとに定められた値である。

6. 焼却主灰等及び下水道放流水のダイオキシン類濃度

1) 焼却主灰

焼却主灰	採取年月日	単 位	測定結果	法定の排出基準
	令和 3 年 7 月 2 日	ng-TEQ/g	0.012	3以下

※ばいじん等の廃棄物処理法上の処理基準は「ダイオキシン類対策特別措置法施行規則」の中で設定されている。

2) 飛灰固化物

飛灰固化物	採取年月日	単 位	測定結果	法定の排出基準
	令和 3 年 4 月 2 日	ng-TEQ/g	0.35	3以下
	令和 3 年 5 月 24 日		0.44	
	令和 3 年 7 月 2 日		0.56	
	令和 3 年 10 月 1 日		0.32	
	令和 4 年 1 月 7 日		0.55	

※ばいじん等の廃棄物処理法上の処理基準は「ダイオキシン類対策特別措置法施行規則」の中で設定されている。

3) 下水道放流水

下水道放流水	採取年月日	単 位	測定結果	法定の排出基準
	令和 3 年 11 月 2 日	pg-TEQ/L	0	10以下

※排出基準は「ダイオキシン類対策特別措置法施行規則」の中で設定されている。

また、pg-TEQ/Lとは、放流量1L（リットル）あたりのダイオキシン類の量（1pg（ピコグラム）は1兆分の1グラム）を表す。

第4章 啓発事業

1. 啓発事業について

岸和田市、貝塚市及び岸和田市貝塚市清掃施設組合と、岸和田市、貝塚市の市民が協働で廃棄物の3R〔Reduce（発生抑制）^{リデュース}、Reuse（再利用）^{リユース}、Recycle（再資源化）^{リサイクル}〕に関する認識を深め、快適な生活環境づくりと資源循環型社会の形成推進を行うことを目的として、啓発活動を行っています。

1) 環境フェア

岸和田市、貝塚市、岸和田市貝塚市清掃施設組合の三者が主催し、岸和田市、貝塚市の市民が生産、消費、廃棄に関わる3Rについて、楽しみながら学ぶことを目的とした環境フェアを開催しています。

名称 岸和田・貝塚3Rふれあいフェア

主なイベント内容

岸和田市貝塚市清掃施設組合

エコマジックショー、子ども服の交換会、工場見学コースの一般開放

（工場見学コースの一般開放については、令和元年度はごみ処理施設棟のみ。）

岸和田市

ペットボトル水ロケット発射体験、牛乳パックを使った工作コーナー

貝塚市

分別縁日

三者共催

紙パック交換会

わくわくバックヤードツアー

来場者数

年度	R 1	R 2	R 3
来場者（人）	680	新型コロナウイルス感染症対策のため中止	新型コロナウイルス感染症対策のため中止

2) 3R体験教室

岸和田市、貝塚市の小学生を対象に廃棄物の発生抑制、再利用、再資源化について認識を深めていただくため、楽しみながら学習することを目的とした3R体験教室を開催しています。

令和3年度の教室内容・・・新型コロナウイルス感染症対策のため中止

(平成30年度から外部委託講師によるワークショップを開催しています。)

教室開催数・受講者数

年度	R 1	R 2	R 3
3R体験教室開催数	2	-	-
3R体験教室受講者	35	-	-

3) 小学校社会見学

次世代を担う子どもたちにごみ処理行政の現状を理解してもらうため、5月から6月にかけて岸和田市、貝塚市の小学校に対し、社会見学の受入れを行っています。

来校数・見学者数

年度		R 1	R 2※	R 3
岸和田市	学校数	22	-	5
	人数	1,526	-	423
貝塚市	学校数	11	-	6
	人数	847	-	540
両市合計	学校数	33	-	11
	人数	2,373	-	963

※令和2年度は新型コロナウイルス感染症対策のため、受入れを中止しています。

4) 子ども服交換会

リユース(再利用)を理解し、ごみの減量推進を図ることを目的として、使用期間が短く、まだまだ使えることが多い子ども服、ベビー服、マタニティウェアの無料交換会を平成27年度より平日の午前9時から午後4時の間で実施しています。

利用者数

年度	R 1	R 2	R 3
参加者(人)	91	20	24

第5章 統計

1. 組合関係市の人口及び世帯数の推移

(令和4年3月31日現在)

年度	岸和田市		貝塚市		計	
	世帯数(世帯)	人口(人)	世帯数(世帯)	人口(人)	世帯数(世帯)	人口(人)
H22	82,950	202,643	36,269	90,529	119,219	293,172
H23	84,101	202,176	36,628	90,496	120,729	292,672
H24	84,242	201,372	36,625	90,267	120,867	291,639
H25	84,991	200,730	36,891	89,938	121,882	290,668
H26	85,630	199,753	37,198	89,619	122,828	289,372
H27	86,200	198,833	37,342	88,980	123,542	287,813
H28	86,567	197,629	37,506	88,390	124,073	286,019
H29	86,923	196,331	37,486	87,433	124,406	283,764
H30	87,467	194,952	37,639	86,613	125,106	281,565
R1	88,174	193,615	37,919	85,900	126,093	279,515
R2	88,561	192,160	37,886	84,718	126,447	276,878
R3	88,727	190,148	37,820	83,577	126,547	273,725

2. ごみ種別搬入量の推移

(単位：t)

年 度		H29	H30	R1	R2	R3				
収 集	分別ごみ	普通ごみ	岸和田市	55,625.62	58,854.45	56,773.48	54,190.15	53,534.94		
			貝塚市	26,232.81	26,630.87	26,466.76	25,482.86	25,630.62		
			小計	81,858.43	85,485.32	83,240.24	79,673.01	79,165.56		
		びん・缶・ペットボトル	岸和田市	2,202.88	2,173.93	2,127.22	2,225.44	2,168.02		
			貝塚市	808.13	780.60	741.64	747.08	711.28		
			小計	3,011.01	2,954.53	2,868.86	2,972.52	2,879.30		
		ペット	岸和田市	29.12	28.90	28.16	27.32	26.46		
			貝塚市	207.71	230.32	246.18	262.39	257.76		
			小計	236.83	259.22	274.34	289.71	284.22		
	計		85,106.27	88,699.07	86,383.44	82,935.24	82,329.08			
	粗 大 ご み	燃	可	直投	岸和田市	763.06	884.87	756.96	739.60	780.39
				貝塚市	133.72	176.45	237.36	193.05	185.36	
				小計	896.78	1,061.32	994.32	932.65	965.75	
			破	岸和田市	46.81	92.47	85.48	57.09	71.25	
				貝塚市	40.72	37.38	15.37	13.20	11.63	
				小計	87.53	129.85	100.85	70.29	82.88	
		計		984.31	1,191.17	1,095.17	1,002.94	1,048.63		
		不	粗大金属	岸和田市	190.41	371.18	454.30	321.90	305.91	
				貝塚市	62.49	117.90	95.95	116.01	152.68	
				小計	252.90	489.08	550.25	437.91	458.59	
セトモノ等			岸和田市	170.44	340.17	184.66	206.12	185.31		
			貝塚市	30.13	119.96	35.00	42.89	71.54		
			小計	200.57	460.13	219.66	249.01	256.85		
廃乾電池			岸和田市	19.01	22.06	20.76	22.26	22.51		
			貝塚市	9.24	11.09	11.30	10.63	11.50		
	小計		28.25	33.15	32.06	32.89	34.01			
その他不燃	岸和田市	8.13	76.43	9.85	11.07	9.82				
	貝塚市	0.44	1.07	0.55	0.74	1.25				
	小計	8.57	77.50	10.40	11.81	11.07				
計		490.29	1,059.86	812.37	731.62	760.52				
計		1,474.60	2,251.03	1,907.54	1,734.56	1,809.15				
合 計		86,580.87	90,950.10	88,290.98	84,669.80	84,138.23				
直 接 搬 入	可燃ごみ	普通ごみ	岸和田市	4,640.78	5,416.53	5,351.39	4,694.06	4,969.71		
			貝塚市	5,822.06	5,598.70	6,450.63	5,978.93	5,164.18		
			小計	10,462.84	11,015.23	11,802.02	10,672.99	10,133.89		
		粗大・破砕	岸和田市	1,119.07	1,251.80	1,006.37	747.29	792.26		
			貝塚市	385.84	474.28	424.55	362.71	274.63		
			小計	1,504.91	1,726.08	1,430.92	1,110.00	1,066.89		
	計		11,967.75	12,741.31	13,232.94	11,782.99	11,200.78			
	不燃ごみ	粗大金属	岸和田市	404.23	535.33	350.31	382.93	291.53		
			貝塚市	213.01	514.78	227.95	232.55	166.35		
			小計	617.24	1,050.11	578.26	615.48	457.88		
		セトモノ等	岸和田市							
			貝塚市							
			小計							
		廃乾電池	岸和田市							
			貝塚市							
小計										
その他不燃	岸和田市									
	貝塚市									
	小計									
計		617.24	1,050.11	578.26	615.48	457.88				
資源ごみ	びん・缶・ペットボトル	岸和田市	2.03	3.04	2.12	0.39	1.42			
		貝塚市	6.59	8.84	7.50	2.56	2.76			
		小計	8.62	11.88	9.62	2.95	4.18			
合 計		12,593.61	13,803.30	13,820.82	12,401.42	11,662.84				
そ の 他 ※		294.10 ※	572.20 ※	0.00	0.00	0.00				
総 合 計		99,468.58	105,325.60	102,111.80	97,071.22	95,801.07				

※ 熊取町からの搬入

3. ごみ搬入量内訳の推移

1) 岸和田市・貝塚市ごみ搬入量内訳

(単位：t)

種別 年度	組合搬入処理												計				
	市直営収集						家庭系ごみ搬入量										
	粗大ごみ			不燃ごみ			資源ごみ			資源ごみ							
	可燃ごみ	セトモノ等	金属	廃乾電池	その他不燃	小計	※2 びん・缶・ ペットボトル	※2 びん・缶・ ペットボトル	普通ごみ	普通ごみ	資源ごみ	資源ごみ					
H29	99,468.58	10,438.94	352.46	211.92	195.96	28.25	8.54	797.13	560.84	29.12	589.96	11,826.03	33,113.80	2,292.57	207.71	2,500.28	35,614.08
H30	105,325.60	12,438.56	556.24	376.99	448.15	33.15	74.02	1,488.55	549.16	28.90	578.06	14,505.17	33,027.67	2,262.82	230.32	2,493.14	35,520.81
R1	102,111.80	10,483.87	340.76	283.54	215.06	32.06	8.73	880.15	535.74	28.19	563.93	11,927.95	32,710.93	2,204.63	246.15	2,450.78	35,161.71
R2	97,071.22	10,307.08	366.87	355.77	245.61	32.89	9.15	1,010.29	559.48	27.32	586.80	11,904.17	32,709.35	2,310.42	262.39	2,572.81	35,282.16
R3	95,801.07	10,165.63	403.67	388.21	251.99	34.01	8.28	1,086.16	530.45	26.46	556.91	11,808.70	32,327.03	2,260.66	257.76	2,518.42	34,845.45

種別 年度	組合搬入処理												計			
	事業系ごみ収集						直接搬入									
	粗大ごみ			資源ごみ			普通ごみ			粗大ごみ						
	可燃ごみ	セトモノ等	金属	廃乾電池	その他不燃	小計	可燃ごみ	セトモノ等	金属	廃乾電池	その他不燃	小計				
H29	38,305.69	631.85	40.98	4.61	0.03	677.47	157.60	39,140.76	10,462.84	1,504.91	617.24	※1	8.62	※1	2,130.77	12,593.61
H30	40,019.09	634.93	112.09	11.98	3.48	762.48	142.55	40,924.12	11,015.23	1,726.08	1,050.11	※1	11.88	※1	2,788.07	13,803.30
R1	40,045.44	754.41	266.71	4.60	1.67	1,027.39	128.49	41,201.32	11,802.02	1,430.92	578.26	※1	9.62	※1	2,018.80	13,820.82
R2	36,656.58	636.07	82.14	3.40	2.66	724.27	102.62	37,483.47	10,672.99	1,110.00	615.48	※1	2.95	※1	1,728.43	12,401.42
R3	36,672.90	644.96	70.38	4.86	2.79	722.99	88.19	37,484.08	10,133.89	1,066.89	457.88	※1	4.18	※1	1,528.95	11,662.84

種別 年度	※3 その他ごみ搬入量						計
	粗大ごみ			資源ごみ			
	普通ごみ	可燃ごみ	不燃ごみ	びん・缶	その他	資源ごみ	
H29	290.93	0.69	1.60	0.88	0.00	0.00	294.10
H30	572.20	0.00	0.00	0.00	0.00	0.00	572.20
R1	0.00	0.00	0.00	0.00	0.00	0.00	0.00
R2	0.00	0.00	0.00	0.00	0.00	0.00	0.00
R3	0.00	0.00	0.00	0.00	0.00	0.00	0.00

※1 直接搬入の不燃ごみは、金属、資源ごみ(びん・缶)の2種類に大別して計量しているが、その中にはセトモノ、廃乾電池、廃蛍光灯なども含まれている。

※2 岸和田市では平成27年4月からびん・缶・ペットボトルの三種混合収集開始

※3 平成30年3月(平成29年度)及び平成30年5月(平成30年度)に熊取町永楽ダム付近で発生した土砂崩れにより、同町環境センタへのごみの搬入ができなくなったため、「一般廃棄物(ごみ)処理に係る相互支援基本協定書」に基づき、熊取町からごみの受入を行った。

2) 岸和田市ごみ搬入量内訳

(単位：t)

種別 年度	組合搬入処理																		
	家庭系ごみ搬入量						委託収集						計						
	市直営集			資源ごみ			普通ごみ			資源ごみ				計					
	粗大ごみ	不燃ごみ		びん・缶・ペットボトル	ペットボトル	小計	可燃ごみ	セトモノ等	廃乾電池	その他不燃	小計	普通ごみ			びん・缶・ペットボトル	ペットボトル	小計		
	組合搬入処理合計																		
H29	65,221.59	2,785.73	300.84	155.01	166.71	19.01	8.10	649.67	170.41	29.12	199.53	3,634.93	25,926.60	1,934.36	0.00	1,934.36	27,860.96	31,495.89	
H30	70,051.16	4,659.93	500.35	263.13	328.99	22.06	72.95	1,187.48	170.17	28.90	199.07	6,046.48	25,812.86	1,917.32	0.00	1,917.32	27,730.18	33,776.66	
R1	67,151.06	2,800.08	303.81	198.86	181.67	20.76	8.18	713.28	168.91	28.16	197.07	3,710.43	25,633.72	1,880.33	0.00	1,880.33	27,514.05	31,224.48	
R2	63,625.62	2,757.68	299.79	247.23	203.72	22.26	8.57	781.57	183.55	27.32	210.87	3,750.12	25,721.36	1,974.62	0.00	1,974.62	27,695.98	31,446.10	
R3	63,159.53	2,729.01	321.09	240.60	181.00	22.51	7.79	772.99	173.88	26.46	200.34	3,702.34	25,476.81	1,943.12	0.00	1,943.12	27,419.93	31,122.27	

種別 年度	組合搬入処理																	
	事業系ごみ許可収集						直接搬入						計					
	粗大ごみ			資源ごみ			普通ごみ			不燃ごみ				計				
	可燃ごみ	セトモノ等	その他不燃	金属	セトモノ等	その他不燃	可燃ごみ	セトモノ等	廃乾電池	びん・缶	その他不燃	金属			セトモノ等	廃乾電池	びん・缶	その他不燃
H29	26,913.29	509.03	35.40	3.73	0.03	548.19	98.11	27,559.59	4,640.78	1,119.07	404.23	※1	※1	※1	2.03	※1	1,525.33	6,166.11
H30	28,381.66	476.99	108.05	11.18	3.48	599.70	86.44	29,067.80	5,416.53	1,251.80	535.33	※1	※1	※1	3.04	※1	1,790.17	7,206.70
R1	28,339.68	538.63	255.44	2.99	1.67	798.73	77.98	29,216.39	5,351.39	1,006.37	350.31	※1	※1	※1	2.12	※1	1,358.80	6,710.19
R2	25,711.11	496.90	74.67	2.40	2.50	576.47	67.27	26,354.85	4,694.06	747.29	382.93	※1	※1	※1	0.39	※1	1,130.61	5,824.67
R3	25,329.12	530.55	65.31	4.31	2.03	602.20	51.02	25,982.34	4,969.71	792.26	291.53	※1	※1	※1	1.42	※1	1,085.21	6,054.92

※1 直接搬入の不燃ごみは、金属、資源ごみ（びん・缶）の
2種類に大別して計量しているが、その中にはセトモノ等、
廃乾電池、廃蛍光灯なども含まれている。

※2 岸和田市では平成27年4月からびん・缶・ペットボトルの
三種混合収集開始

3) 貝塚市ごみ搬入量内訳

(単位：t)

種別 年度	組合搬入処理																		
	家庭系ごみ搬入量							委託収集											
	市直営集				資源ごみ			計			普通ごみ			資源ごみ			計		
	粗大ごみ		不燃ごみ		その他不燃		小計		びん・缶	ペットボトル	小計	普通ごみ		びん・缶	ペットボトル	小計	計		
	組合搬入処理合計																		
H29	33,952.89	7,653.21	51.62	56.91	29.25	9.24	0.44	147.46	390.43	390.43	7,187.20	358.21	207.71	565.92	7,753.12	15,944.22			
H30	34,702.24	7,778.63	55.89	113.86	119.16	11.09	1.07	301.07	378.99	378.99	7,214.81	345.50	230.32	575.82	7,790.63	16,249.32			
R1	34,960.74	7,683.79	36.95	84.68	33.39	11.30	0.55	166.87	366.83	0.03	7,077.21	324.30	246.15	570.45	7,647.66	15,865.18			
R2	33,445.60	7,549.40	67.08	108.54	41.89	10.63	0.58	228.72	375.93	375.93	6,987.99	335.80	262.39	598.19	7,586.18	15,740.23			
R3	32,641.54	7,436.62	82.58	147.61	70.99	11.50	0.49	313.17	356.57	356.57	6,850.22	317.54	257.76	575.30	7,425.52	15,531.88			

種別 年度	組合搬入処理																		
	事業系ごみ搬入量							直接搬入											
	粗大ごみ				資源ごみ			計			普通ごみ			粗大ごみ			計		
	可燃ごみ		不燃ごみ		その他不燃		小計		びん・缶	ペットボトル	小計	普通ごみ		セトモノ等	不燃ごみ	小計	計		
	普通ごみ	可燃ごみ	金属	セトモノ等	その他不燃	粗大ごみ	可燃ごみ	普通ごみ	計	可燃ごみ	セトモノ等	不燃ごみ	計	金属	セトモノ等	不燃ごみ	計		
H29	11,392.40	122.82	5.58	0.88	0.00	129.28	59.49	11,581.17	385.84	213.01	※	6.59	605.44	6,427.50					
H30	11,637.43	157.94	4.04	0.80	0.00	162.78	56.11	11,856.32	474.28	514.78	※	8.84	997.90	6,596.60					
R1	11,705.76	215.78	11.27	1.61	0.00	228.66	50.51	11,984.93	424.55	227.95	※	7.50	660.00	7,110.63					
R2	10,945.47	139.17	7.47	1.00	0.16	147.80	35.35	11,128.62	362.71	232.55	※	2.56	597.82	6,576.75					
R3	11,343.78	114.41	5.07	0.55	0.76	120.79	37.17	11,501.74	274.63	166.35	※	2.76	443.74	5,607.92					

※直接搬入の不燃ごみは、金属、資源ごみ(びん・缶)の2種類に大別して計量しているが、その中にはセトモノ等、廃乾電池、廃蛍光灯なども含まれている。

4. 令和3年度運転実績（概要）

1) ごみ種別搬入量

項目	月、年度												令和2年度	年度合計	令和2年度	前年度差
	4月	5月	6月	7月	8月	9月	10月	11月	12月	1月	2月	3月				
可燃ごみ	普通ごみ	7,672,820	7,828,200	7,542,610	7,752,250	7,649,470	7,167,680	7,299,530	7,528,700	8,094,390	7,038,070	6,249,900	7,475,830	90,346,000	89,299,450	▲ 1,046,550
	可燃性粗大ごみ	183,490	185,600	183,090	191,480	184,480	183,020	169,170	176,530	180,360	148,920	138,270	191,110	2,115,520	2,115,520	▲ 2,580
	粗大金属	82,860	85,300	80,700	65,790	69,990	76,910	69,140	80,780	100,840	53,310	54,760	96,090	1,053,390	916,470	▲ 136,920
粗大ごみ 資源ごみ等	セトモノ等	20,650	26,170	21,310	20,410	12,680	18,390	20,450	24,480	24,910	17,630	20,000	29,770	256,850	249,010	▲ 7,840
	廃乾電池	2,140	2,650	3,350	2,940	1,650	4,130	1,790	2,170	3,810	3,650	2,840	2,890	34,010	32,890	▲ 1,120
	その他不燃	690	1,030	2,110	550	1,090	600	770	620	950	590	1,540	530	11,070	11,810	▲ 740
	びん・缶・ペットボトル	240,470	241,720	257,030	264,610	245,430	269,830	231,490	200,440	250,510	242,830	193,890	245,230	2,883,480	2,975,470	▲ 91,990
	ペットボトル	23,300	24,190	27,860	27,580	32,790	26,850	23,020	21,720	18,520	19,810	16,270	22,310	284,220	289,710	▲ 5,490
搬入量合計	8,226,420	8,394,860	8,118,060	8,325,610	8,197,580	7,747,410	7,815,360	8,035,440	8,674,290	7,524,810	6,677,470	8,063,760	95,801,070	97,071,220	▲ 1,270,150	

(単位：k g)

2) 各炉別ごみ焼却量・運転時間

項目	月、年度					令和2年度	前年度差
	4-9月	10-3月	年度合計	令和2年度	前年度差		
焼却量 (t)	1号炉	2,960.96	18,554.21	21,515.17	37,621.49	▲ 16,106.32	
	2号炉	20,110.25	17,056.97	37,167.22	34,919.81	2,247.41	
	3号炉	20,024.62	11,084.96	31,109.58	27,387.42	3,722.16	
運転時間 (h)	計	43,095.83	46,696.14	89,791.97	99,928.72	▲ 10,136.75	
	1号炉	467.73	2,698.81	3,166.54	5,897.72	▲ 2,731.18	
	2号炉	3,133.50	2,737.32	5,870.82	5,308.32	562.50	
	3号炉	3,094.01	1,773.99	4,868.00	4,219.06	648.94	
計	6,695.24	7,210.12	13,905.36	15,425.10	▲ 1,519.74		

(単位：k w h)

3) 発電設備等稼働実績

項目	月、年度												令和2年度	前年度差
	4-9月	10-3月	年度合計	令和2年度	前年度差									
電力量	発電電力	21,794.430	24,531.250	46,325.680	52,707.212	▲ 6,381.532								
	送電電力	9,809.370	13,371.000	23,180.370	28,589.230	▲ 5,408.860								
	受電電力	180.020	833.640	1,013.660	579.510	434.150								
	消費電力	12,165.080	11,993.890	24,158.970	24,697.492	▲ 538.522								

4) 有価物搬出量

項目	月、年度					令和2年度	前年度差
	4-9月	10-3月	年度合計	令和2年度	前年度差		
有価物 搬出量	無色びん	103,470	136,240	239,710	244,430	▲ 4,720	
	茶色びん	138,130	153,330	291,460	296,680	▲ 5,220	
	大塊物(金属)	24,200	27,340	51,540	42,650	8,890	
	スチール缶	122,890	176,110	299,000	323,530	▲ 24,530	
	破碎スチール	338,730	313,890	652,620	727,120	▲ 74,500	
	スプリングマット	14,620	16,380	31,000	37,850	▲ 6,850	
	アルミ缶	156,550	137,760	294,310	301,770	▲ 7,460	
	破碎アルミ	0	0	0	0	0	
	ペットボトル	320,530	279,780	600,310	540,190	60,120	
	ダンボール	1,219,120	1,240,830	2,459,950	2,514,850	▲ 54,900	
合計	1,219,120	1,240,830	2,459,950	2,514,850	▲ 54,900		

(単位：k g)

5) 埋立処分等搬出量

項目	月、年度												令和2年度	前年度差
	4-9月	10-3月	年度合計	令和2年度	前年度差									
埋立 処分量	焼却主灰	4,410,420	5,259,770	9,670,190	10,233,670	▲ 563,480								
	飛灰固化物	888,230	1,184,360	2,072,590	2,199,680	▲ 127,090								
	セトモノ等	250,340	303,160	553,500	565,490	▲ 11,990								
合計	5,548,990	6,747,290	12,296,280	12,998,840	▲ 702,560									
外部 処理量	廃乾電池	10,820	32,300	43,120	45,880	▲ 2,760								
	廃蛍光灯	5,820	5,610	11,430	16,980	▲ 5,550								
	その他の色びん	39,760	50,960	90,720	96,260	▲ 5,540								
	小型家電	380	2,910	3,290	2,650	640								
	カセット(びんのみ)	510,140	577,520	1,087,660	738,500	349,160								
	消火器	0	0	0	0	▲ 10								
	二次電池	0	180	180	440	▲ 260								
	ばいじん処理物	0	58,650	58,650	58,650	0								
	船舶汚泥(汚泥のみ)	0	16,950	16,950	16,950	0								
	合計	566,920	745,080	1,312,000	900,720	411,280								

5. 岸和田市貝塚市クリーニングセンター見学者数

種別 月	小 学 校				一 般				行 政				合 計	
	岸和田市		貝塚市		計		国内		海外		計		団 体 数	人 数
	校数	人数	校数	人数	校数	人数	校数	人数	校数	人数	校数	人数		
	校数	人数	校数	人数	校数	人数	校数	人数	校数	人数	校数	人数	校数	人数
R3.4	0	0	0	0	0	0	0	0	0	0	0	0	0	0
5	0	0	0	0	0	0	0	0	0	0	0	0	0	0
6	4	373	2	199	6	572	0	0	0	0	0	0	0	572
7	1	50	4	341	5	391	0	0	1	11	0	0	1	11
8	0	0	0	0	0	0	0	0	0	0	0	0	0	0
9	0	0	0	0	0	0	0	0	0	0	0	0	0	0
10	0	0	0	0	0	0	0	0	0	0	0	0	0	0
11	0	0	0	0	0	0	0	0	0	0	0	0	0	0
12	0	0	0	0	0	0	0	0	0	0	0	0	0	0
R4.1	0	0	0	0	0	0	0	0	0	0	0	0	0	0
2	0	0	0	0	0	0	0	0	0	1	5	0	0	5
3	0	0	0	0	0	0	0	0	0	0	0	0	0	0
計	5	423	6	540	11	963	0	0	2	16	0	0	2	16
2年度	0	0	0	0	0	0	0	0	0	0	0	0	0	0

令和2年度見学者数

※令和2年度は新型コロナウイルス感染症対策の為、見学受入れを中止している。

第6章 予算・決算

1. 令和3年度 一般会計予算

歳入

(単位：千円)

款	項	金額
1. 分担金		2,327,807
	1. 分担金	2,327,807
2. 使用料及び手数料		357,250
	1. 使用料	1,721
	2. 手数料	355,529
3. 国庫支出金		481,402
	1. 国庫補助金	481,402
4. 繰越金		32,001
	1. 繰越金	32,001
5. 諸収入		308,506
	1. 雑収入	308,506
6. 組合債		1,654,600
	1. 組合債	1,654,600
歳入合計		5,161,566

歳出

(単位：千円)

款	項	金額
1. 議会費		3,653
	1. 議会費	3,653
2. 総務費		4,647,737
	1. 総務費	224,471
	2. 施設費	4,423,266
3. 公債費		507,176
	1. 公債費	507,176
4. 予備費		3,000
	1. 予備費	3,000
歳出合計		5,161,566

2. 令和3年度 一般会計決算

歳 入

(単位：千円)

款	項	金 額
1. 分 担 金		1,807,807
	1. 分 担 金	1,807,807
2. 使用料及び手数料		386,606
	1. 使 用 料	1,815
	2. 手 数 料	384,791
3. 国 庫 支 出 金		195,555
	1. 国 庫 補 助 金	195,555
4. 繰 越 金		67,183
	1. 繰 越 金	67,183
5. 諸 収 入		432,972
	1. 雑 入	432,972
6. 組 合 債		735,600
	1. 組 合 債	735,600
歳 入 合 計		3,625,723

歳 出

(単位：千円)

款	項	金 額
1. 議 会 費		2,519
	1. 議 会 費	2,519
2. 総 務 費		3,054,371
	1. 総 務 費	198,728
	2. 施 設 費	2,855,643
3. 公 債 費		495,629
	1. 公 債 費	495,629
4. 予 備 費		0
	1. 予 備 費	0
歳 出 合 計		3,552,519

3. 性質別歳出決算状況の推移

(単位：千円・%)

年度 区分	H29		H30		R1		R2		R3	
	決算額	構成比	決算額	構成比	決算額	構成比	決算額	構成比	決算額	構成比
人件費	176,691	4.6	175,774	4.9	178,054	4.4	179,078	4.2	185,013	5.2
物件費	940,477	24.7	1,021,587	28.6	1,070,480	26.2	1,093,609	25.9	1,173,720	33.0
維持補修費	417,229	11.0	493,876	13.9	502,736	12.3	462,925	10.9	668,993	18.8
扶助費	1,010	0.0	1,710	0.1	1,480	0.0	960	0.0	875	0.0
補助費等	4,880	0.1	4,801	0.1	4,966	0.1	92,260	2.2	4,999	0.2
普通建設事業費	218,118	5.7	139,517	3.9	286,691	7.0	1,477,958	35.0	1,023,290	28.8
災害復旧事業費	—	—	4,551	0.1	687,228	16.9	3,945	0.1	—	—
公債費	2,052,337	53.9	1,724,043	48.4	1,348,151	33.1	916,323	21.7	495,629	14.0
合計	3,810,742	100.0	3,565,859	100.0	4,079,786	100.0	4,227,058	100.0	3,552,519	100.0

4. 令和3年度決算資料（構成市内訳）

1) 人口及び世帯数（令和4年3月31日現在）

市別 \ 内訳	世帯数	比率	人口	比率
岸和田市	88,727 ^{世帯}	70.11%	190,148 ^人	69.47%
貝塚市	37,820	29.89	83,577	30.53
合計	126,547	100.00	273,725	100.00

2) ごみ搬入状況

市別 \ 内訳	ごみ搬入量					
	年間	比率	1ヶ月あたり	1日あたり	1世帯あたり	1人あたり
岸和田市	63,159 ^{t.}	65.93%	5,263.3 ^{t.}	202.4 ^{t.}	712 ^{kg}	332 ^{kg}
貝塚市	32,642	34.07	2,720.2	104.6	863	391
合計	95,801	100.00	7,983.5	307.1	757	350

※搬入日数 312日

3) 分担金の状況

市別 \ 内訳	分担金	比率	1世帯あたり	1人あたり	1tあたり
岸和田市	1,183,029 ^{千円}	65.44%	13,333 ^円	6,222 ^円	18,731 ^円
貝塚市	624,778	34.56	16,520	7,475	19,140
合計	1,807,807	100.00	14,286	6,604	18,870

4) 性質別経費の状況

項目 \ 内訳	決算額	比率	1世帯あたり	1人あたり	1tあたり
経常経費	2,033,600 ^{千円}	57.2%	16,070 ^円	7,429 ^円	21,227 ^円
投資的経費	1,023,290	28.8	8,086	3,738	10,681
公債費	495,629	14.0	3,917	1,811	5,174
合計	3,552,519	100.0	28,073	12,978	37,082

5. ごみの処理経費と排出量の推移

項目 \ 年度	H29	H30	R1	R2	R3
① 決算額 (千円)	3,810,742	3,565,859	4,079,786	4,227,058	3,552,519
② 処理経費 (千円)	1,540,287	1,697,748	1,757,716	1,828,832	2,033,600
③ ごみ処理量 (t)	99,174	104,753	102,112	97,071	95,801
④ 人口 (人)	283,764	281,819	279,515	276,878	273,725
⑤ 世帯数 (世帯)	124,409	121,076	126,093	126,447	126,547
ごみ1tあたりの決算額 ①÷③ (円)	38,425	34,041	39,954	43,546	37,082
1人あたりの決算額 ①÷④ (円/年)	13,429	12,653	14,596	15,267	12,978
1世帯あたりの決算額 ①÷⑤ (円/年)	30,631	29,451	32,355	33,429	28,073
ごみ1tあたりの処理経費 ②÷③ (円)	15,531	16,207	17,214	18,840	21,227
1人あたりの処理経費 ②÷④ (円/年)	5,428	6,024	6,288	6,605	7,429
1世帯あたりの処理経費 ②÷⑤ (円/年)	12,381	14,022	13,940	14,463	16,070
1人あたりの排出量 (年) ③÷④ (kg/年)	349	372	365	351	350
1人あたりの排出量 (日) ③÷④÷365 (g/日)	958	1,018	1,001	961	959
1世帯あたり排出量 (年) ③÷⑤ (kg/年)	797	865	810	768	757
1世帯あたり排出量 (日) ③÷⑤÷365 (g/日)	2,184	2,370	2,219	2,103	2,074

※②の処理経費は決算額から公債費と投資的経費（災害復旧含）を差し引いた額

参考

1. 岸和田市貝塚市清掃施設組合理約

昭和 41 年 9 月 5 日

許可

第 1 章 総則

(組合の名称)

第 1 条 この組合は、岸和田市貝塚市清掃施設組合（以下「組合」という。）という。

(組合を組織する市)

第 2 条 組合は、岸和田市及び貝塚市（以下「関係市」という。）をもつて組織する。

(組合の共同処理する事務)

第 3 条 組合は、じん芥処理場の設置及び管理並びにじん芥処理（じん芥の収集及び運搬に関する事務を除く。）に関する事務を共同処理する。

(組合の事務所の位置)

第 4 条 組合の事務所は、岸和田市岸之浦町 1 番地の 2 に置く。

第 2 章 組合の議会

(議会の組織及び議員の選任の方法等)

第 5 条 組合に議会を置く。

2 組合の議会の議員（以下「組合議員」という。）の定数は、14 人とし、関係市の議会において、当該関係市の議会の議員のうちから、岸和田市にあつては、8 人、貝塚市にあつては、6 人を選挙する。

3 管理者は、組合議員が欠け、又はすべてなくなつたときは、その旨関係市の議会の議長に通知しなければならない。

4 関係市の議会の議長は、前項の通知を受けたときは、直ちに当該通知に係る組合議員を選挙しなければならない。

5 関係市の議会の議長は、組合議員の選挙が終つたときは直ちにその結果を管理者に通知しなければならない。

6 組合議員の任期は関係市の議会の議員としての任期による。

(議長及び副議長)

第 6 条 組合の議会は組合議員のうちから議長及び副議長 1 人を選挙しなければならない。

2 議長及び副議長の任期は、組合議員の任期による。

第 3 章 組合の執行機関

(執行機関の組織及び選任の方法等)

第 7 条 組合に管理者を置く。

2 管理者は、組合議会において関係市の長のうちから選挙する。

3 組合に副管理者及び会計管理者各 1 人を置く。

4 副管理者は、管理者とならなかつた関係市の長をもつて充てる。

5 管理者に事故があるとき、又は管理者が欠けたときは、副管理者がその職務を代理する。

6 会計管理者は、管理者の属する市の会計管理者をもつて充てる。

第8条 管理者及び副管理者の任期は、関係市の長としての任期による。

- 2 会計管理者は、会計管理者の属する市の長が管理者でなくなつたときは、その身分を失う。ただし、後任の管理者が就任するまでの間はその職務を行うものとする。

第9条 組合に職員を置き、管理者がこれを任免する。

(監査委員の組織及び選任の方法等)

第10条 組合に監査委員2人を置く。

- 2 監査委員は、管理者が組合議会の同意を得て、地方自治法(昭和22年法律第67号)第196条第1項に規定する識見を有する者(以下「識見を有する者」という。)及び組合議員のうちから各1人を選任する。
- 3 監査委員の任期は、識見を有する者のうちから選任される者にあつては4年とし、組合議員のうちから選任される者にあつては組合議員の任期による。

第4章 組合の経費

(組合の経費の支弁の方法)

第11条 組合の経費は、関係市の分賦金その他の収入をもつて支弁する。

- 2 前項の関係市の分賦金の負担割合は、次のとおりとする。

均等割 10分の2

人口割 10分の8

- 3 前項の人口は、官報で公示された最近の国勢調査又はこれに準ずる全国的な人口調査の結果による人口による。

附 則

- 1 この規約は、大阪府知事の許可のあつた日から施行する。
- 2 この規約により、最初の管理者が選挙されるまでの間、管理者の職務は岸和田市長が行なうものとする。

附 則 (昭和45年3月31日許可)

この規約は、大阪府知事の許可があつた日から施行する。

附 則 (昭和50年10月31日許可)

この規約は、大阪府知事の許可があつた日から施行する。

附 則 (昭和55年7月15日許可)

この規約は、大阪府知事の許可のあつた日から施行する。

附 則 (平成18年1月30日許可)

この規約は、大阪府知事の許可のあつた日から施行する。

附 則 (平成19年3月5日許可)

この規約は、大阪府知事の許可のあつた日から施行する。ただし、第4条、第7条、第8条及び第9条の変更規定については、平成19年4月1日から施行する。

2. 事業年表

年 号	事 項	備 考
昭和41年 9月	「じん芥処理場の設置及び管理並びにじん芥処理（収集・運搬を除く）に関する事務」を目的として、岸和田市貝塚市清掃施設組合設立	岸和田市役所内に事務所を置く
昭和43年 4月	清掃工場建設工事着工	清掃工場建設地（貝塚市半田）
昭和44年 8月 9月	清掃工場建設工事竣工 本格運転開始	焼却炉（150t/24h × 3基）
昭和49年 5月 昭和50年 3月	排ガス洗浄集じん設備設置工事	電気集じん器 1 基及び誘引送風機 1 基増設
昭和55年 7月	焼却炉（4号炉）増設工事着工	焼却炉（150t/24h × 1基）
昭和57年 5月	焼却炉（4号炉）増設工事竣工	
昭和63年12月	焼却炉（3号炉）更新工事着工	
平成元年 7月 9月	有害ガス除去装置更新工事着工 焼却炉（3号炉）更新工事竣工	
平成 3年 3月	有害ガス除去装置更新工事竣工	
平成 3年 5月 平成 4年 2月	焼却炉（2号炉）更新工事及び2号炉排ガス高度処理設備工事	
平成 5年 2月 3月	焼却炉（1号炉）更新工事 1号炉排ガス高度処理設備工事及び集じん器灰固型化設備設置工事 清掃施設移転候補地検討委員会において「阪南2区」を選定	

年 号	事 項	備 考
平成5年6月 ～ 平成6年3月	3・4号炉排ガス高度処理設備工事及び 4号炉誘引送風機整備工事	
平成7年6月	清掃施設移転検討会議を設置	
平成10年3月	一般廃棄物処理基本計画を策定	
平成10年7月 ～ 平成11年2月	煙突更新工事	G L 59.5mの鋼管製煙突
平成11年4月 平成12年2月	事務局に建設準備室を置く 建設委員会を設置	
平成13年5月 7月 ～ 平成14年3月 3月	一般廃棄物処理基本計画の見直し 排ガス高度処理施設整備工事 クリーンセンター建設用地購入 (30,000㎡) 第1期	岸和田市岸之浦町 (阪南港阪南2区)
平成14年6月 8月	建設準備室を建設室に名称変更 クリーンセンター建設工事着工	
平成15年3月	クリーンセンター建設用地購入 (30,000㎡) 第2期	
平成16年3月	クリーンセンター建設用地購入 (30,000㎡) 第3期	
平成18年8月 10月 平成19年3月	クリーンセンター試運転開始 旧工場の操業停止 クリーンセンター建設工事竣工	
平成19年4月	岸和田市貝塚市クリーンセンター 本格運転開始	
平成22年4月	焼却主灰キレート注入開始	

年 号	事 項	備 考
平成25年 3月	ペットボトル圧縮機増設	
平成25年 3月	灰溶融炉廃止	平成25年3月29日付けで財産処分（廃棄）承認（環境省）
平成25年 8月	旧工場建物解体着工	岸和田市貝塚市清掃工場（旧工場）
平成26年 3月	トラックスケール計量システム増設	
平成27年 1月	主灰クレーン増設工事	
平成27年 3月	旧工場建物解体完了	岸和田市貝塚市清掃工場（旧工場）
平成28年 1月	焼却主灰キレート注入設備設置工事	
平成30年 9月	ごみ処理施設棟、リサイクルプラザ棟屋根大破	平成30年 9月 4日台風第21号（チービー） 最大瞬間風速 関空島 58.1m/s
平成31年 3月	平成30年度台風21号災害復旧工事 （金属屋根外）着工	
令和元年 8月	基幹的設備改良工事着工	
令和 2年 2月	平成30年度台風21号災害復旧工事 （金属屋根外）竣工	
令和 3年 3月	ごみ処理施設棟大規模改修工事着工	

令和3年度

事業概要

編集・発行 岸和田市貝塚市清掃施設組合

〒 596-0016

岸和田市岸之浦町1番地の2

TEL 072(436)5389

FAX 072(436)4653

ホームページアドレス <http://www.kishikai-cleancenter.or.jp/>

発行年月 令和4年11月