

令和2年度

事業概要



岸和田市貝塚市清掃施設組合



# 目 次

## 第1章 岸和田市貝塚市清掃施設組合の概要

1. 岸和田市貝塚市清掃施設組合について	1
2. 岸和田市貝塚市クリーンセンターについて	2
3. 組織	4
1) 機構	4
2) 事務局及び運営管理体制	4

## 第2章 施設の概要

1. 岸和田市貝塚市クリーンセンター	5
1) 施設概要	5
2) 排ガス管理基準	5
3) 施設配置図	6
4) 棟別建築面積及び床面積一覧表	6
5) 施設フロー	7
6) 設備仕様	9

## 第3章 ごみ処理事業

1. ごみの搬入状況について	11
2. ごみ処理実績	12
1) 月別ごみ種別搬入量	12
2) 月別所属別ごみ搬入量	13
3) 月別所属別ごみ搬入車数	14
4) ごみ搬入量フロー図	15
5) ごみ種別処理フロー図	16
6) 月別有価物等搬出量	17
7) 各炉別ごみ焼却量・運転時間	18
8) 電気設備稼働状況	19
9) 薬品等・上下水道・工業用水使用量	20
3. ごみ質分析結果	21
1) 年度別ごみ質分析結果	21
2) 月別ごみ質分析結果	22
4. 焼却主灰熱灼減量測定結果	23
1) 測定結果	23
2) 年度別測定結果（平均値）	23
5. 排ガスの排出濃度	23
1) ダイオキシン類濃度	23
2) その他排出濃度	24
6. 焼却主灰等及び下水道放流水のダイオキシン類濃度	25
1) 焼却主灰	25

2) 飛灰固化物	25
3) 下水道放流水	25

#### 第4章 啓発事業

1. 啓発事業について	26
1) 環境フェア	26
2) 3R体験教室	27
3) 小学校社会見学	27
4) 子ども服交換会	27

#### 第5章 統計

1. 組合関係市の人口及び世帯数の推移	28
2. ごみ種別搬入量の推移	29
3. ごみ搬入量内訳の推移	30
1) 岸和田市・貝塚市ごみ搬入量内訳	30
2) 岸和田市ごみ搬入量内訳	31
3) 貝塚市ごみ搬入量内訳	32
4. 令和2年度運転実績(概要)	33
1) ごみ種別搬入量	33
2) 各炉別ごみ焼却量・運転時間	33
3) 発電設備等稼働実績	33
4) 有価物搬出量	33
5) 埋立処分等搬出量	33
5. 岸和田市貝塚市クリーンセンター見学者数	34

#### 第6章 予算・決算

1. 令和2年度一般会計予算	35
2. 令和2年度一般会計決算	36
3. 性質別歳出決算状況の推移	37
4. 令和2年度決算資料(構成市内訳)	38
1) 人口及び世帯数	38
2) ごみ搬入状況	38
3) 分担金の状況	38
4) 性質別経費の状況	38
5. ごみの処理経費と排出量の推移	39

#### 参考

1. 岸和田市貝塚市清掃施設組合格約	40
2. 事業年表	42

# 第1章 岸和田市貝塚市清掃施設組合の概要

## 1. 岸和田市貝塚市清掃施設組合について

「廃棄物の処理及び清掃に関する法律」第6条の2第1項（市町村の処理等）で、「市町村は、一般廃棄物処理計画に従って、その区域内における一般廃棄物を生活環境の保全上支障が生じないうちに収集し、これを運搬し、及び処分しなければならない」と規定しています。

岸和田市及び貝塚市はそれぞれ処理すべき事務の内、地方自治法第284条第2項の規定に基づき、「じん芥処理場の設置及び管理並びにじん芥処理（収集・運搬を除く）に関する事務」を共同処理することを目的とした岸和田市貝塚市清掃施設組合（一部事務組合）を昭和41年9月5日に設立しました。

設立当初は、事務局を岸和田市役所内に設置していましたが、岸和田市と貝塚市の接する両市のほぼ中間に位置する貝塚市半田464に工場用地を確保し、昭和43年4月に事務局を移すと共に清掃工場（焼却処理能力150t/日×3基）の建設に着手しました。その後、昭和44年8月に清掃工場建設工事が竣工し、9月から施設供用を開始しました。

施設供用開始から我が国の高度成長とライフスタイルの変化により、ごみは増加の一途となり、昭和57年5月に150t/日の焼却炉1基を増設しました。昭和63年から平成5年にかけて既設焼却炉の老朽化と排ガス処理システムの整備のため基幹整備を行ってきました。しかし、その後も施設周辺の宅地化の進行や施設全般の老朽化等で、建替えが必要となったことから、清掃施設移転検討会議を設置し、移転先の検討を行いました。その結果、岸和田市の臨海部に位置する阪南2区埋立地に建設することが最適であるとの評価を得て、平成14年度から用地購入をするとともに新清掃工場の建設を行い、平成19年3月に岸和田市貝塚市クリーンセンターが竣工しました。その後、事務局を新工場へ移し、平成19年4月に施設供用を開始し、現在に至っております。なお旧清掃工場は平成25年8月に解体に着手し、平成27年3月に地上部分の解体及び撤去を完了しました。

- ◇ 岸和田市貝塚市清掃施設組合（昭和41年9月5日設立）
- ◇ 施設名 岸和田市貝塚市クリーンセンター
- ◇ 所在地 〒596-0016 大阪府岸和田市岸之浦町1番地の2
- ◇ 敷地面積 89,999.99 m<sup>2</sup>
- ◇ 緑化面積 34,478.94 m<sup>2</sup>
- ◇ 対象人口及び世帯数（令和3年3月31日現在）

区 分	世 帯 数 (世帯)	人 口 (人)
岸和田市	88,561	192,160
貝塚市	37,886	84,718
計	126,447	276,878

## 2. 岸和田市貝塚市クリーンセンターについて

### ◇ 岸和田市貝塚市クリーンセンターの位置

岸和田市貝塚市クリーンセンターがある岸之浦町は、岸和田市の臨海部に埋め立てられた人工島（名称 ちきりアイランド）に位置しております。

### ◇ 岸和田市貝塚市クリーンセンター

岸和田市貝塚市クリーンセンターは、岸和田市及び貝塚市から発生する一般廃棄物を処理する中間処理施設です。

平成 19 年 4 月から施設供用を開始し、普通ごみ、粗大ごみ（可燃・不燃）、資源ごみ（びん・缶・ペットボトル）の処理を行っています。

クリーンセンター内の施設は、ごみ処理施設棟、リサイクルプラザ棟、計量棟、管理棟、啓発棟があり、啓発棟にはリサイクル啓発センターが設置されています。

ごみ処理施設棟では、処理能力が 177t/日ある焼却炉を 3 基設置し、普通ごみの焼却処理を行い、焼却残渣は大阪湾広域臨海環境整備センターで埋立処分しています。また、エネルギーを有効利用するため、ごみ焼却により発生する熱を利用した発電等、積極的に取り組んでいます。

リサイクルプラザ棟は、粗大ごみと資源ごみを処理しています。可燃粗大ごみは、破碎処理した後、ごみ処理棟で焼却処理を行います。不燃粗大ごみは、破碎処理した後、鉄とアルミ（令和 2 年度は実績なし）を選別回収し資源化しています。資源ごみは、不適物を除去した後、スチール缶・アルミ缶・ペットボトル・無色びん・茶色びん・その他の色びんに分別して資源化しています。

なお、溶融設備については、「環境省所管の補助金に係る財産処分承認基準の運用（焼却施設に附帯されている灰溶融固化設備の財産処分）について」（平成 22 年 3 月 19 日付環廃対発第 100319001 号）の承認 5 条件により、平成 23 年度から廃止申請を行い、平成 25 年 3 月 29 日付で承認され廃止しました。

また、令和元年 8 月から長寿命化総合計画にもとづき、中間処理施設の長寿命化・延命化を図るとともに、地球温暖化対策の一環として二酸化炭素の排出量を削減するため、基幹的設備改良工事に着工しました。

さらには、令和 2 年 3 月から公共施設等総合管理計画に基づき、施設建物の延命化を図り、安定したごみ処理を継続するため、ごみ処理施設棟の大規模改修工事に着工しました。

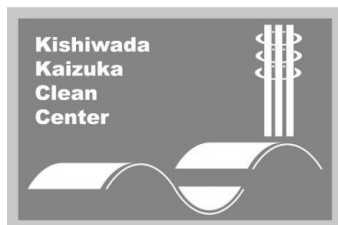
◇ ごみ搬入受付時間

廃棄物収集車両

月曜日～土曜日 8:00～17:00 (但し、土曜日は8:00～12:00)

一般搬入 (直接持ち込み)

月曜日～金曜日 13:00～17:00



岸和田市貝塚市クリーンセンターシンボルマーク



岸和田市貝塚市クリーンセンター位置図

### 3. 組 織

#### 1) 機 構

(令和3年3月31日現在)

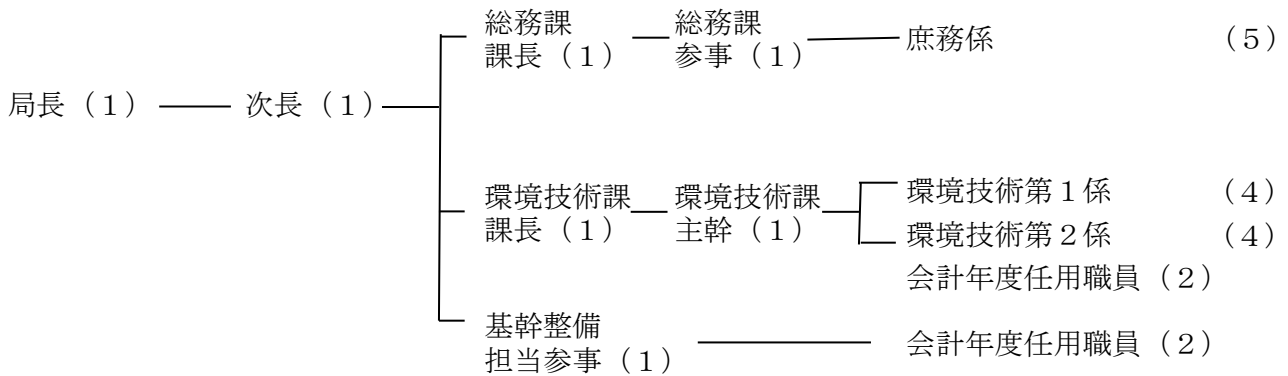
管理者 岸和田市長  
 副管理者 貝塚市長  
 会計管理者 岸和田市会計管理者

組合議会		
議 員	岸和田市選出	8名
	貝塚市選出	6名
監査委員	識見を有する者	1名
	議会選出	1名
公平委員会		
委 員		3名

#### 2) 事務局及び運営管理体制

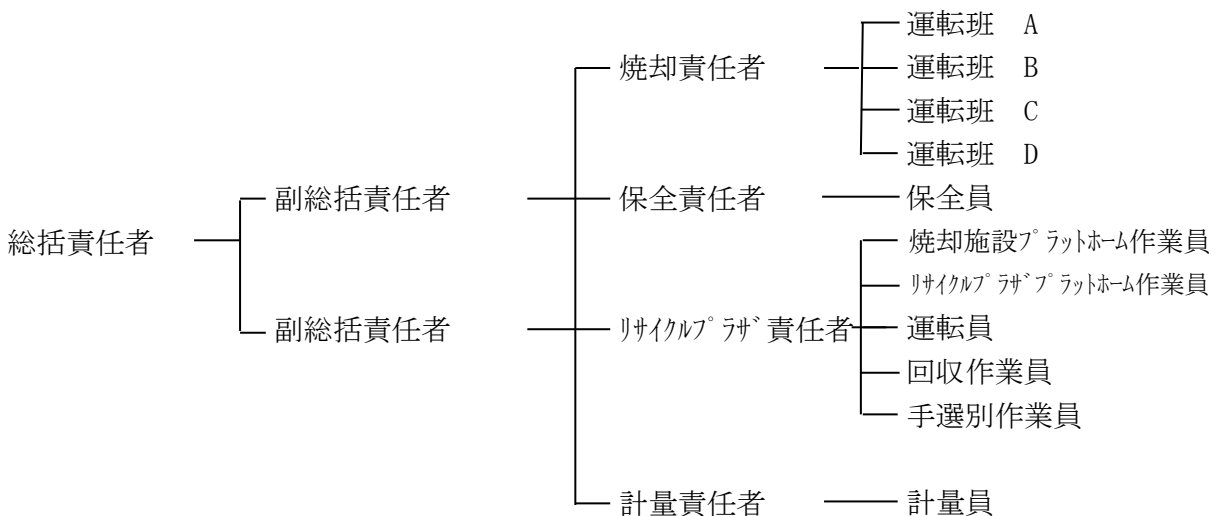
(令和3年3月31日現在)

##### (1) 事 務 局 24名



勤務時間：8時45分～17時15分

##### (2) 運転管理委託業者





## 第2章 施設の概要

### 1. 岸和田市貝塚市クリーンセンター

#### 1) 施設概要

ごみ み 処 理 施 設	焼却対象物	一般廃棄物 [可燃物]			
	処理能力	531 t/日 (177 t/炉×3基)			
	焼却炉形式	全連続式焼却炉(ストーカ式)			
	公害 対策	排ガス処理	バグフィルタ	ばいじん・ダイオキシン類除去	
			湿式洗煙装置	硫黄酸化物・塩化水素除去	
			触媒脱硝装置	窒素酸化物除去	
	排水処理	「凝集沈殿+ろ過+吸着」等			
余熱利用	発電・給湯・その他場内利用				
煙突	鉄塔支持型・100m				
リ サ イ ク ル プ ラ ザ	粗大ごみ 処理施設	処理能力	41 t/日		
		処理方式	可燃物	せん断式破砕 (19 t/日)	
			不燃物	回転式破砕 (22 t/日) 鉄、アルミを選別	
	資源化施設	処理能力	32.6 t/日		
		選別物	びん・缶・ペットボトル		
リサイクル啓発センター (啓発棟)	工房、集会室、多目的室、情報コーナー				

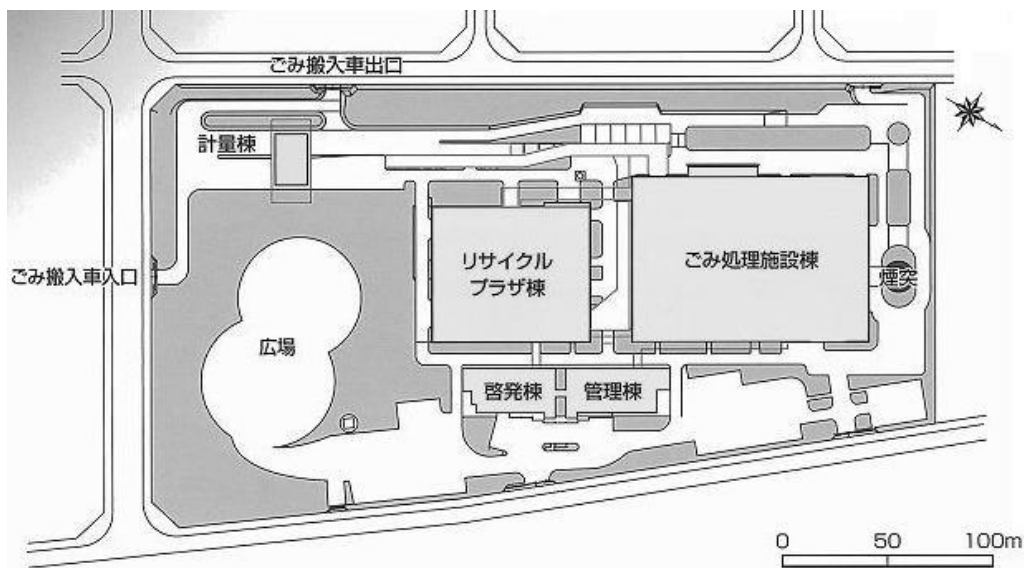
※リサイクルプラザの日稼働は5時間である。

#### 2) 排ガス管理基準

ばいじん	0.01 g/m <sup>3</sup> N以下
塩化水素	15 ppm以下
硫黄酸化物	10 ppm以下
窒素酸化物	30 ppm以下
ダイオキシン類	0.1 ng-TEQ/m <sup>3</sup> N以下
水銀	30 µg/m <sup>3</sup> N以下

※排ガス管理基準については、排ガス中の酸素濃度を12%に換算したときの値である。

### 3) 施設配置図

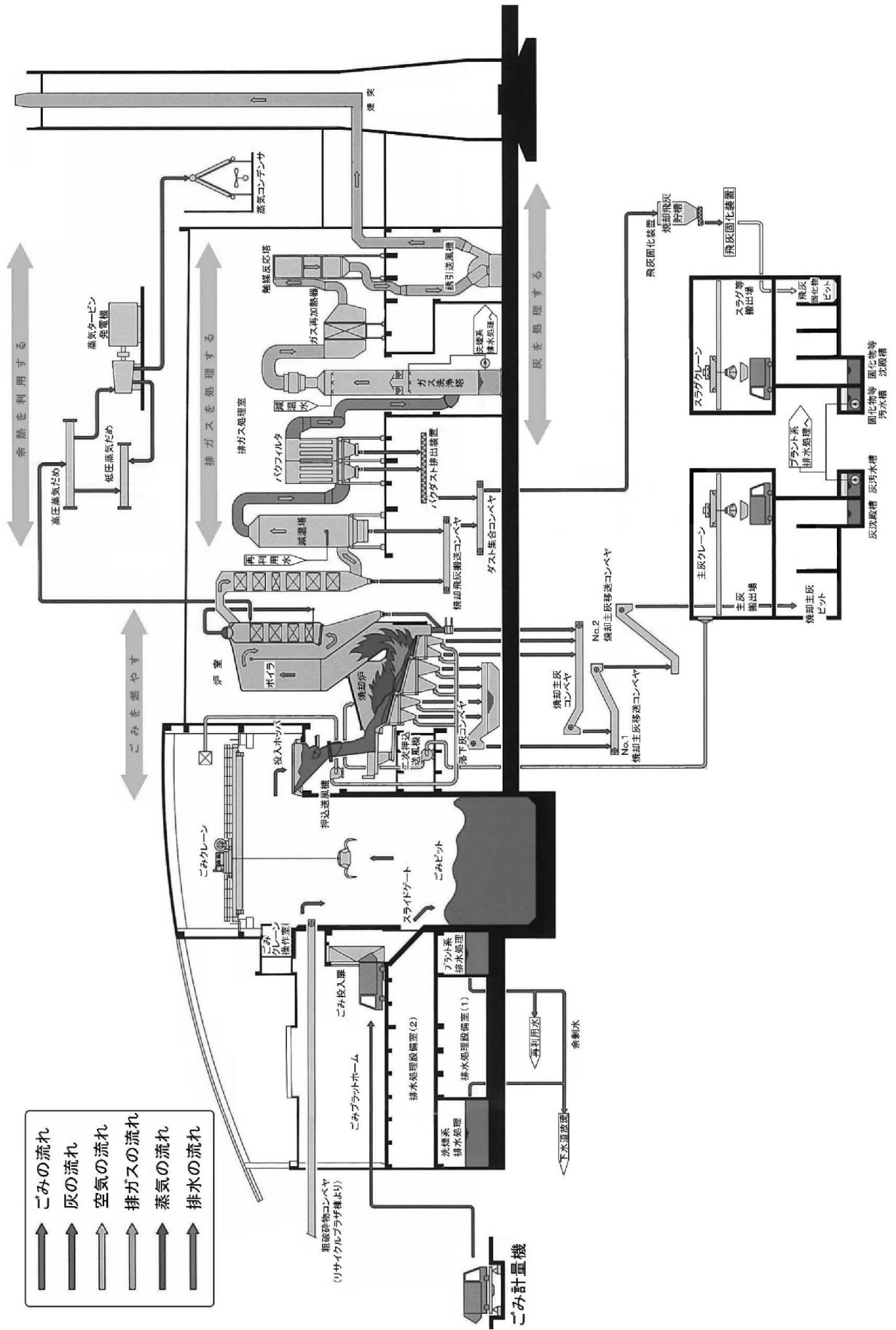


### 4) 棟別建築面積及び床面積一覧表

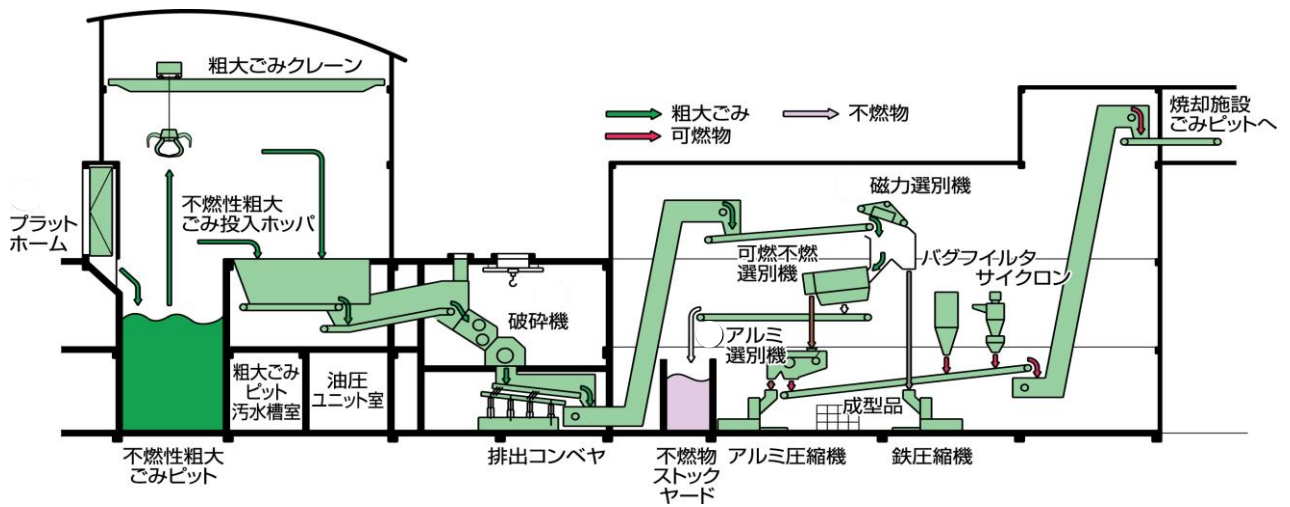
(単位：㎡)

棟別	面積	建築面積	延床面積	主構造
ごみ処理施設棟		12,418.37	30,482.23	鉄骨造 (一部、鉄骨鉄筋コンクリート造と鉄筋コンクリート造)
リサイクルプラザ棟		6,306.41	17,490.22	鉄骨造 (一部、鉄骨鉄筋コンクリート造)
管理啓発棟		2,924.61	4,270.71	鉄骨造
計量棟		817.00	731.00	鉄骨造
その他		2,847.53	825.82	
合計		25,313.92	53,799.98	

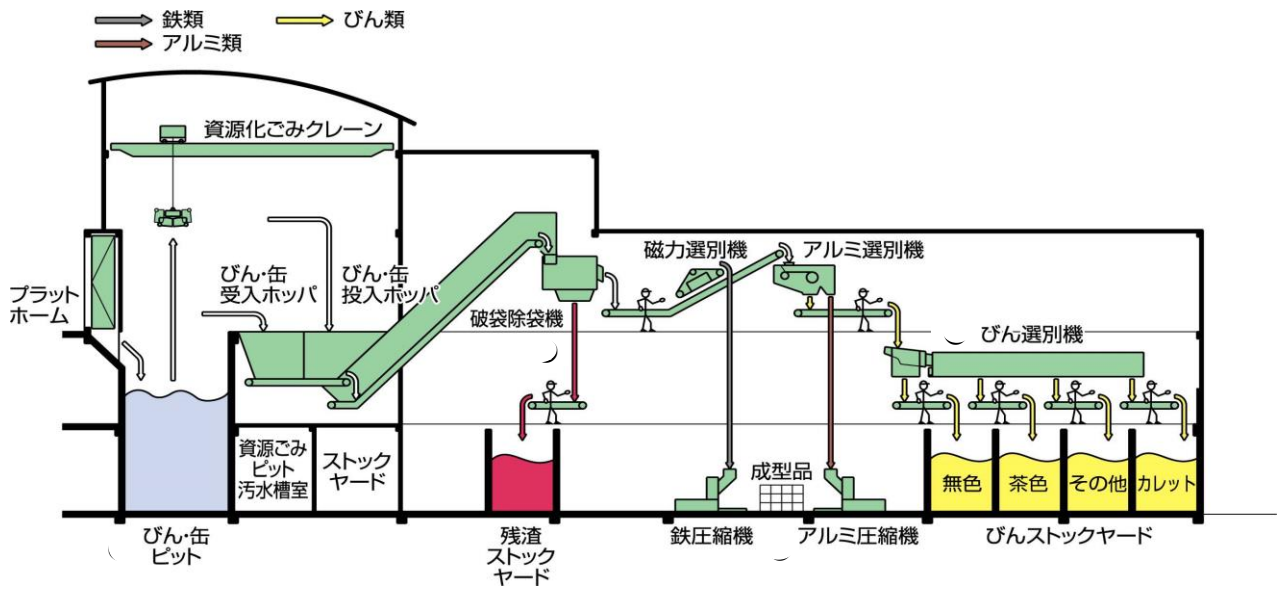
# 5) 施設フロー (1) 焼却ごみ処理フロー



## (2) 粗大ごみ処理フロー



## (3) 資源ごみ処理フロー



## 6) 設備仕様

焼却炉	①炉形式	全連続式焼却炉（ストーカ式）	
	②処理能力	531t/日（177t/炉×3基）	
		ごみ質	低位発熱量
		高質ごみ	11,720kJ/kg（2,800kcal/kg）
		基準ごみ	8,790kJ/kg（2,100kcal/kg）
低質ごみ	5,440kJ/kg（1,300kcal/kg）		

ボイラ	①型式	川崎式単胴水管自然循環式廃熱ボイラ	
	②数量	3基	
	③能力	蒸発量	28.9 t/h
		蒸気温度（過熱器出口）	400℃
蒸気圧力（過熱器出口）		4.0 MPa	

蒸気タービン発電機	①型式	抽気復水タービン	
	②数量	1基	
	③能力	最大出力	12,000kW

減温塔	①型式	水噴射ガス冷却方式	
	②数量	3基	
	③能力	排ガス温度（入口）	200℃
		排ガス温度（出口）	170℃
排ガス処理量		52,700m <sup>3</sup> N/h	

バグフィルタ	①型式	パルスジェット式	
	②数量	3基	
	③能力	入口含じん量	3.0 g/m <sup>3</sup> N
		出口含じん量	0.01 g/m <sup>3</sup> N
排ガス処理量		52,800 m <sup>3</sup> N/h	

湿式洗煙装置	①型式	湿式苛性ソーダ洗浄方式	
	②数量	3基	
	③能力	硫黄酸化物濃度（入口）	150ppm
		硫黄酸化物濃度（出口）	10ppm
		塩化水素濃度（入口）	1,200ppm
		塩化水素濃度（出口）	15ppm
排ガス処理量		57,300m <sup>3</sup> N/h	

触媒脱硝装置	①型式	触媒反応法（アンモニア吹き込み）	
	②数量	3基	
	③能力	窒素酸化物濃度（入口）	100ppm
		窒素酸化物濃度（出口）	30ppm
	排ガス処理量	59,000m <sup>3</sup> N/h	

煙突	①型式	支持塔	鉄骨造
		内筒	鋼板製
	②数量	支持塔	1本
		内筒	3本
	③外形	地上高さ	100m
内筒内径		1,400mm φ	

可燃性粗大ごみ破砕機	①型式	二軸式せん断式破砕機	
	②数量	1基	
	③能力	処理量	19t/日(5h)

不燃性粗大ごみ破砕機	①型式	高速回転式破砕機	
	②数量	1基	
	③能力	処理量	22t/日(5h)

資源化設備	①型式	磁力選別機	アルミ選別機	びん選別機	ペットボトル 圧縮機
	②数量	2基	2基	2基	2基
	③能力	処理量 32.6t/日(5h)			

計量機	①型式	ロードセル式	
	②数量	4基	
	③能力	最大秤量	30t
最小目盛		10kg	

## 第3章 ごみ処理事業

### 1. ごみの搬入状況について

一般廃棄物は、日常生活に伴って排出される「家庭系ごみ」と、事業活動に伴って排出される「事業系ごみ」に分類されます。

#### 1. 家庭系ごみ

##### 1) 搬入等について

岸和田市、貝塚市から排出される家庭系ごみについて、普通ごみ・びん・缶・ペットボトルはクリーンセンターへ搬入されています。また、容器包装プラスチックは両市ともリサイクル業者への処理委託を行っています。

さらなるごみの排出抑制や再生利用を推進するため、岸和田市では平成22年4月から、貝塚市では平成16年4月から普通ごみの有料指定ごみ袋制を実施しています。

粗大（可燃物・不燃物）ごみ収集は、岸和田市では平成14年7月から、貝塚市では平成14年12月から有料収集を実施しています。また、岸和田市では平成27年4月から、びん・缶に加え、ペットボトルも混合で収集しています。

##### 2) 収集頻度について

岸和田市では普通ごみが週2回、びん・缶・ペットボトル及び容器包装プラスチックは週1回の収集を行っています。また、ペットボトルについては随時拠点回収も行っています。

貝塚市では普通ごみが週2回、びん・缶が月2回、容器包装プラスチックとペットボトルが週1回の収集を行っています。また平成28年4月から、不燃ごみの収集を月1回行っています。

#### 2. 事業系ごみ

事業系ごみは両市とも許可業者による収集を行っているほか、事業所からクリーンセンターに直接搬入されています。

#### 3. 令和2年度のごみ搬入結果について

令和2年度のごみ搬入量は、家庭系ごみ47,186.33t、事業系ごみ37,483.47t、直接搬入ごみ12,401.42tで、総搬入量は97,071.22tとなっています。

## 2. ごみ処理実績

### 1) 月別ごみ種別搬入量

(単位：kg)

月	普通ごみ		粗大		不燃ごみ				資源ごみ			合計
	普通ごみ	粗大		粗大金属	セトモノ等	廃乾電池	その他不燃	計	びん・缶・ペットボトル	ペットボトル	計	
		可燃性粗大(直投)	可燃性粗大(破砕)									
4月	7,650,870	68,180	127,080	195,260	7,846,130	15,700	2,270	980	257,140	21,620	278,760	8,234,880
5月	7,897,130	59,950	122,300	182,250	8,079,380	25,320	1,610	740	275,340	22,810	298,150	8,512,130
6月	7,763,730	73,990	96,950	170,940	7,934,670	25,890	3,200	1,070	234,360	27,780	262,140	8,314,460
7月	7,916,070	80,090	105,600	185,690	8,101,760	20,390	1,950	800	270,970	29,220	300,190	8,514,730
8月	7,426,990	68,560	91,430	159,990	7,586,980	17,280	2,080	670	272,160	30,090	302,250	7,993,570
9月	7,411,810	92,390	82,880	175,270	7,587,080	20,140	2,520	840	266,130	31,050	297,180	7,984,350
10月	7,712,610	75,770	92,490	168,260	7,880,870	21,890	1,930	830	242,350	23,330	265,680	8,253,740
11月	7,331,610	86,980	84,130	171,110	7,502,720	22,120	3,550	1,190	206,570	21,470	228,040	7,847,430
12月	8,213,670	97,820	119,420	217,240	8,430,910	24,670	2,820	1,590	245,980	20,370	266,350	8,851,990
1月	7,011,690	74,620	67,560	142,180	7,153,870	15,680	5,570	890	260,810	20,340	281,150	7,517,980
2月	6,375,030	70,820	95,730	166,550	6,541,580	14,720	2,050	1,360	212,190	18,120	230,310	6,855,540
3月	7,634,790	83,480	94,720	178,200	7,812,990	25,210	3,340	850	231,470	23,510	254,980	8,190,420
合計(月平均)	90,346,000	932,650	1,180,290	2,112,940	92,458,940	249,010	32,890	11,810	2,975,470	289,710	3,265,180	97,071,220
	(7,528,830)	(77,720)	(98,360)	(176,080)	(7,704,910)	(20,750)	(2,740)	(980)	(247,960)	(24,140)	(272,100)	(8,089,270)

### 年度別ごみ種別搬入量

(単位：kg)

H28	92,595,940	707,350	1,470,720	2,178,070	94,774,010	201,820	30,120	9,750	3,046,110	226,170	3,272,280	99,025,290
	(7,716,330)	(58,950)	(122,560)	(181,510)	(7,897,830)	(16,820)	(2,510)	(810)	(253,840)	(18,850)	(272,690)	(8,252,110)
H29	92,612,200	896,780	1,593,130	2,489,910	95,102,110	200,570	28,250	8,570	3,020,510	236,830	3,257,340	99,468,580
	(7,717,680)	(74,730)	(132,760)	(207,490)	(7,925,180)	(16,710)	(2,350)	(710)	(251,710)	(19,740)	(271,450)	(8,289,050)
H30	97,072,750	1,061,320	1,855,930	2,917,250	99,990,000	460,130	33,150	77,500	2,966,410	259,220	3,225,630	105,325,600
	(8,089,400)	(88,440)	(154,660)	(243,100)	(8,332,500)	(38,340)	(2,760)	(6,460)	(247,200)	(21,600)	(268,800)	(8,777,130)
R1	95,042,260	994,490	1,531,600	2,526,090	97,568,350	219,660	32,060	10,400	2,878,450	274,370	3,152,820	102,111,800
	(7,920,190)	(82,870)	(127,630)	(210,510)	(8,130,700)	(18,310)	(2,670)	(870)	(239,870)	(22,860)	(262,740)	(8,509,320)



## 2) 月別所屬別ごみ搬入量

(単位：kg)

区分 月	岸			和田			市			塚			市			その他	合計
	直営	委託	許可	直営	委託	許可	直営	委託	許可	直営	委託	許可	直接	計			
4月	301,280	2,460,080	2,091,220	514,640	5,367,220	894,580	733,420	660,040	894,580	579,620	2,867,660	0	8,234,880				
5月	342,130	2,575,190	2,059,790	598,200	5,575,310	876,020	789,930	737,160	876,020	533,710	2,936,820	0	8,512,130				
6月	361,160	2,382,730	2,185,890	503,710	5,433,490	987,430	715,910	672,420	987,430	505,210	2,880,970	0	8,314,460				
7月	334,140	2,410,930	2,268,310	515,240	5,528,620	977,190	683,900	645,070	977,190	679,950	2,986,110	0	8,514,730				
8月	289,940	2,240,640	2,235,330	433,760	5,199,670	905,030	654,450	605,680	905,030	628,740	2,793,900	0	7,993,570				
9月	309,750	2,190,900	2,259,380	488,180	5,248,210	940,020	632,840	607,920	940,020	555,360	2,736,140	0	7,984,350				
10月	317,260	2,262,220	2,342,130	524,760	5,446,370	991,370	663,870	624,100	991,370	528,030	2,807,370	0	8,253,740				
11月	315,690	2,173,130	2,194,140	501,580	5,184,540	929,010	644,100	588,260	929,010	501,520	2,662,890	0	7,847,430				
12月	330,030	2,411,800	2,540,110	603,720	5,885,660	1,011,750	704,880	662,350	1,011,750	587,350	2,966,330	0	8,851,990				
1月	281,940	2,283,070	1,973,440	362,560	4,901,010	848,100	664,510	616,810	848,100	487,550	2,616,970	0	7,517,980				
2月	253,050	1,980,550	1,868,770	334,910	4,437,280	794,990	575,630	532,860	794,990	514,780	2,418,260	0	6,855,540				
3月	313,750	2,324,740	2,336,340	443,410	5,418,240	973,130	690,610	633,510	973,130	474,930	2,772,180	0	8,190,420				
合計 (月平均)	3,750,120 (312,510)	27,695,980 (2,308,000)	26,354,850 (2,196,240)	5,824,670 (485,390)	63,625,620 (5,302,140)	11,128,620 (927,390)	8,154,050 (679,500)	7,586,180 (632,180)	11,128,620 (927,390)	6,576,750 (548,060)	33,445,600 (2,787,130)	0 (0)	97,071,220 (8,089,270)				

## 年度別 ごみ搬入量

(単位：kg)

H28	3,508,870 (292,410)	28,291,620 (2,357,640)	26,325,450 (2,193,790)	6,415,690 (534,640)	64,541,630 (5,378,470)	11,646,730 (970,560)	8,463,440 (705,290)	8,067,100 (672,260)	11,646,730 (970,560)	6,306,390 (525,530)	34,483,660 (2,873,640)	0 (0)	99,025,290 (8,252,110)
H29	3,634,930 (302,910)	27,860,960 (2,321,750)	27,559,590 (2,296,630)	6,166,110 (513,840)	65,221,590 (5,435,130)	11,581,170 (965,100)	8,191,100 (682,590)	7,753,120 (646,090)	11,581,170 (965,100)	6,427,500 (535,630)	33,952,890 (2,829,410)	294,100** (24,510)	99,468,580 (8,289,050)
H30	6,046,480 (503,870)	27,730,180 (2,310,850)	29,067,800 (2,422,320)	7,206,700 (600,560)	70,051,160 (5,837,600)	11,856,320 (988,030)	8,458,690 (704,890)	7,790,630 (649,220)	11,856,320 (988,030)	6,596,600 (549,720)	34,702,240 (2,891,850)	572,200** (47,680)	105,325,600 (8,777,130)
R1	3,710,430 (309,200)	27,514,050 (2,292,840)	29,216,390 (2,434,700)	6,710,190 (559,180)	67,151,060 (5,595,920)	11,984,930 (998,740)	8,217,520 (684,790)	7,647,660 (637,310)	11,984,930 (998,740)	7,110,630 (592,550)	34,960,740 (2,913,400)	0 (0)	102,111,800 (8,509,320)

※熊取町からの搬入

### 3) 月別所属別ごみ搬入車数

(単位：台)

区分 月	搬入 日数	岸			和田			塚			市 直 接	計	その他
		直 営	委 託	許 可	直 営	委 託	許 可	直 営	委 託	許 可			
4月	26	401	1,409	1,787	2,744	6,341	411	390	656	1,542	2,999	0	
5月	26	417	1,456	1,760	3,155	6,788	448	418	657	1,733	3,256	0	
6月	26	489	1,400	1,797	2,478	6,164	411	410	669	1,419	2,909	0	
7月	27	477	1,449	1,850	2,340	6,116	373	406	677	1,352	2,808	0	
8月	26	424	1,344	1,817	2,456	6,041	385	388	653	1,488	2,914	0	
9月	26	439	1,370	1,814	2,178	5,801	361	394	659	1,362	2,776	0	
10月	27	453	1,401	1,873	2,358	6,085	380	391	701	1,312	2,784	0	
11月	25	438	1,311	1,744	2,361	5,854	359	370	631	1,385	2,745	0	
12月	28	461	1,405	2,011	3,697	7,574	394	397	692	2,212	3,695	0	
1月	24	403	1,355	1,676	1,714	5,148	383	375	606	1,095	2,459	0	
2月	24	377	1,242	1,623	1,789	5,031	341	336	587	1,190	2,454	0	
3月	27	468	1,419	1,917	2,167	5,971	398	397	676	1,363	2,834	0	
合計 (月平均)	312	5,247	16,561	21,669	29,437	72,914	4,644	4,672	7,804	17,453	34,633	0	
		437	1,380	1,806	2,453	6,076	387	389	655	1,454	2,886	0	

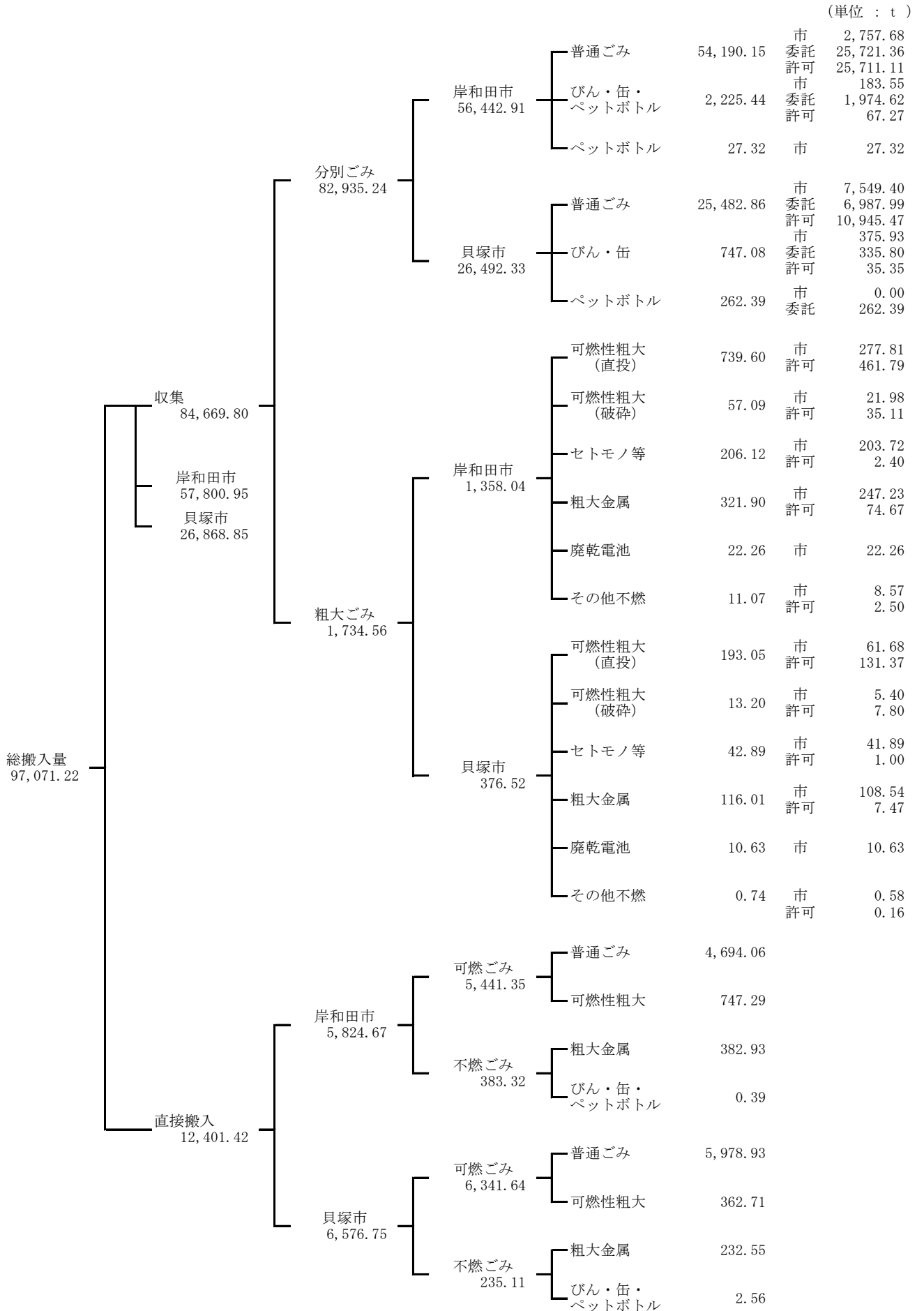
### 年度別ごみ搬入車数

(単位：台)

H28	312	4,797	16,650	20,652	29,390	71,489	4,733	4,622	6,954	15,394	31,703	0
		400	1,388	1,721	2,449	5,957	394	385	580	1,283	2,642	0
H29	312	4,993	16,544	21,426	29,273	72,236	4,504	4,512	7,083	15,604	31,703	294*
		416	1,379	1,786	2,439	6,020	375	376	590	1,300	2,642	25
H30	316	6,289	16,350	22,805	33,181	78,625	4,780	4,679	7,526	19,279	36,264	502*
		524	1,363	1,900	2,765	6,552	398	390	627	1,607	3,022	42
R1	314	5,098	16,193	23,123	31,469	75,883	4,525	4,738	8,189	18,328	35,780	0
		425	1,349	1,927	2,622	6,324	377	395	682	1,527	2,982	0

※熊取町からの搬入

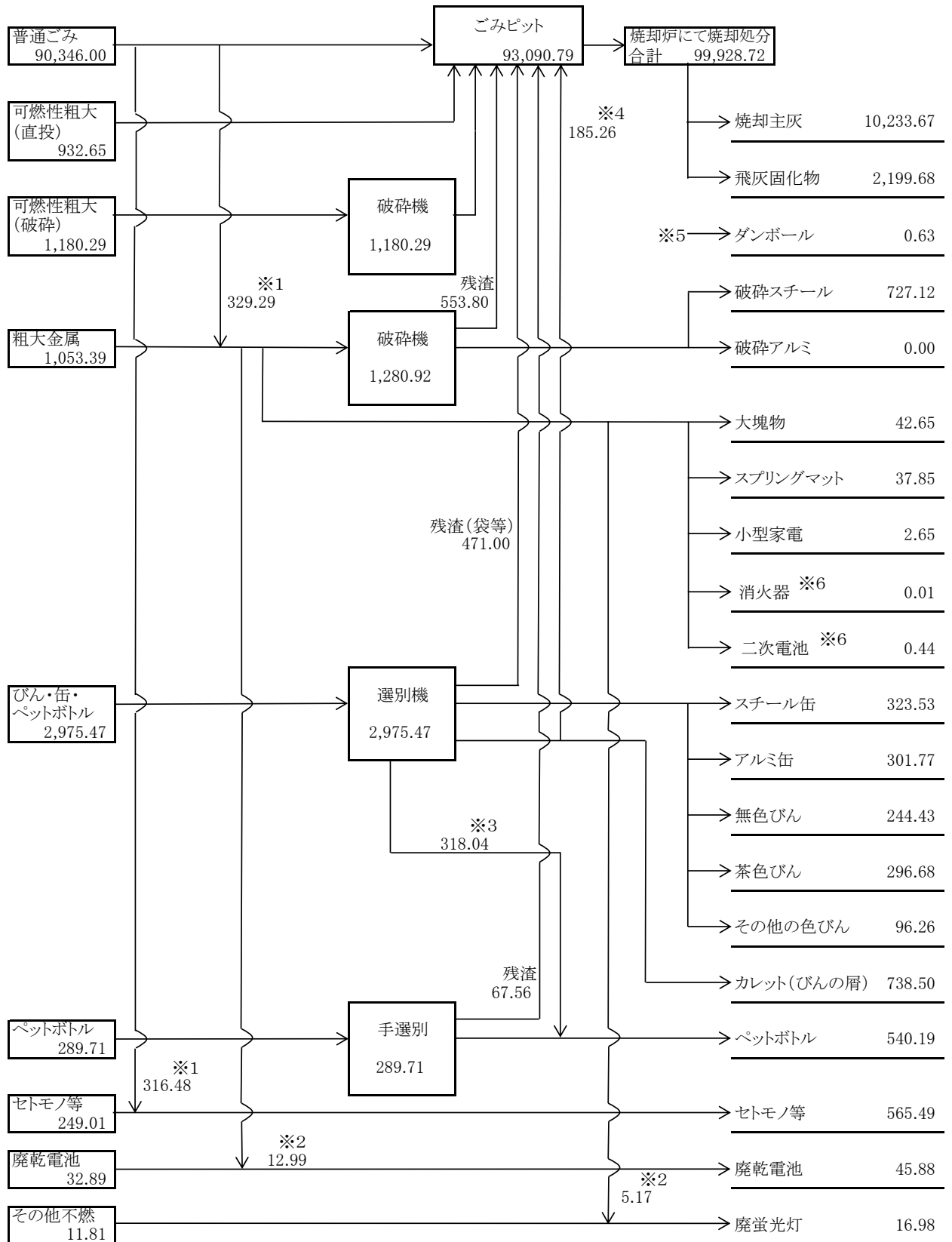
#### 4) ごみ搬入量フロー図



## 5) ごみ種別処理フロー図

搬入合計  
97,071.22

搬出合計  
16,414.41



- ※1 普通ごみ搬入からの抜取
- ※2 粗大金属からの不適物除去
- ※3 岸和田市三種混合収集に伴うペットボトル処理量
- ※4 カレット選別後の可燃物残渣(キャップ・ラベル等)
- ※5 搬入各所からのダンボール等の抜取
- ※6 誤排出による外部処理

( 単位 : t )

## 6) 月別有価物等搬出量

(単位：kg)

項目	月別	4月	5月	6月	7月	8月	9月	10月	11月	12月	1月	2月	3月	合計	令和元年度	
売 払 い	破砕スチール	0	133,240	66,400	56,270	48,950	78,700	19,040	54,870	89,590	78,290	30,450	71,320	727,120	761,890	
	破砕アルミ	0	0	0	0	0	0	0	0	0	0	0	0	0	0	
	スプリングマット	0	0	8,440	5,040	3,000	3,190	3,030	1,920	1,100	3,180	2,940	6,010	37,850	33,610	
	大塊物	4,240	0	6,840	4,280	3,290	2,310	3,410	2,560	4,880	3,540	3,380	3,920	42,650	39,950	
	無色びん	0	16,870	45,280	18,190	17,840	26,010	8,710	41,890	8,710	17,520	25,870	26,250	244,430	246,650	
	茶色びん	0	17,640	45,430	26,190	16,040	52,060	0	44,990	17,230	25,420	17,150	34,530	296,680	331,340	
	スチール缶	20,070	31,340	29,270	27,630	25,030	38,000	17,120	36,010	20,330	33,150	19,900	25,680	323,530	326,060	
	アルミ缶	0	22,470	45,530	23,150	22,790	45,220	8,670	26,400	27,490	27,720	27,470	24,860	301,770	234,230	
	ペットボトル	24,310	44,120	55,780	50,070	45,060	70,220	37,920	51,120	50,270	37,410	30,620	43,290	540,190	534,120	
	ダンボール	0	0	0	0	0	0	0	0	0	0	0	0	630	0	
売払い合計	48,620	265,680	302,970	210,820	182,000	315,710	89,190	259,760	219,600	226,230	157,780	236,490	2,514,850	2,507,850		
外 部 処 理	その他の色びん	0	0	16,200	0	17,720	9,030	9,120	0	8,780	8,580	9,320	17,510	96,260	92,370	
	廃蛍光灯	2,020	1,900	1,970	0	1,920	0	1,970	0	1,860	0	1,630	3,710	16,980	15,500	
	廃乾電池	0	0	11,260	11,320	0	0	0	11,650	0	0	11,650	0	45,880	34,190	
	カレット (びんの屑)	0	64,550	62,280	50,290	46,350	87,580	85,800	67,980	67,700	38,370	90,380	77,220	738,500	767,360	
	小型家電	0	0	0	0	850	0	0	0	930	0	0	870	2,650	1,710	
	消火器 ※1	0	0	0	0	0	0	0	0	0	0	0	10	10	78	
	二次電池 ※1	0	0	0	0	0	0	0	0	0	0	0	440	440	182	
	外部処理合計	2,020	66,450	91,710	61,610	66,840	96,610	96,890	79,270	46,950	112,980	99,760	900,720	911,390		
	埋 立 処 分	セトモノ等	56,470	72,520	38,500	33,740	54,020	19,350	37,570	64,310	60,900	38,870	37,200	52,040	565,490	523,370
		焼却主灰	920,710	881,250	1,034,750	1,085,320	798,950	699,440	203,120	811,700	1,101,850	912,830	873,130	910,620	10,233,670	10,389,360
飛灰固化物		184,480	199,370	238,710	226,620	199,940	153,330	38,540	127,790	229,770	261,250	132,080	207,800	2,199,680	2,284,030	
埋立処分合計		1,161,660	1,153,140	1,311,960	1,345,680	1,052,910	872,120	279,230	1,003,800	1,392,520	1,212,950	1,042,410	1,170,460	12,998,840	13,196,760	

※1 誤搬入による外部処理

## 7) 各炉別ごみ焼却量・運転時間

月	焼却量 (kg)				運転時間 (h)			
	1号炉	2号炉	3号炉	合計	1号炉	2号炉	3号炉	合計
4月	4,584,230	4,557,780	0	9,142,010	720.00	720.00	0.00	1,440.00
5月	4,844,900	4,834,510	0	9,679,410	744.00	744.00	0.00	1,488.00
6月	2,831,640	4,691,480	1,862,270	9,385,390	442.68	720.00	281.58	1,444.26
7月	0	5,084,200	5,110,940	10,195,140	0.00	744.00	744.00	1,488.00
8月	4,094,830	1,278,770	2,509,910	7,883,510	635.63	200.63	401.48	1,237.74
9月	4,698,790	2,270,290	0	6,969,080	720.00	322.67	0.00	1,042.67
10月	1,219,880	418,330	0	1,638,210	190.62	62.07	0.00	252.69
11月	0	4,858,840	3,577,050	8,435,890	0.00	720.00	525.77	1,245.77
12月	1,780,990	3,866,130	4,833,360	10,480,480	285.82	586.12	744.00	1,615.94
1月	4,645,700	0	4,648,350	9,294,050	744.00	0.00	744.00	1,488.00
2月	4,196,940	0	4,192,940	8,389,880	672.00	0.00	672.00	1,344.00
3月	4,723,590	3,059,480	652,600	8,435,670	742.97	488.83	106.23	1,338.03
合計	37,621,490	34,919,810	27,387,420	99,928,720	5,897.72	5,308.32	4,219.06	15,425.10

令和元年度 各炉別ごみ焼却量・運転時間

月	焼却量 (kg)				運転時間 (h)			
	1号炉	2号炉	3号炉	合計	1号炉	2号炉	3号炉	合計
合計	33,747,780	36,194,010	28,300,720	98,242,510	5,141.81	5,538.71	4,380.55	15,061.07

※焼却量はごみクレーン荷重計による。

## 8) 電気設備稼働状況

年度	電力量 (kWh)				買電料金 (円)	売電料金 (円)	売電-買電 (円)	売電平均 単価 (円)	バイオマス※1		備考
	発電	送電	受電	消費					送電電力量 (kWh)	比率	
H23	46,260,000	18,422,530	655,410	28,492,880	66,588,580	147,957,406	81,368,826	8.03	-	-	RPS法※2
H24	45,767,630	21,772,600	482,700	24,477,730	65,163,060	187,332,072	122,169,012	8.60	-	-	RPS法
H25	45,207,230	21,212,800	720,870	24,715,300	66,025,160	298,317,516	232,292,356	14.06	12,607,748	59.435%	FIT法※3 売電先：関西電力株式会社
H26	47,689,880	23,759,820	989,400	24,919,460	69,439,534	466,040,125	396,600,591	19.61	13,207,921	55.589%	FIT法 売電先：丸紅株式会社(7月～)
H27	48,195,250	23,297,730	613,840	25,511,360	62,511,606	445,174,814	382,663,208	19.11	13,292,928	57.057%	FIT法 売電先：株式会社エネット
H28	49,009,140	25,323,230	697,030	24,382,940	62,412,010	386,814,946	324,402,936	15.28	12,666,671	50.020%	FIT法 売電先：株式会社エネット
H29	49,354,380	24,840,910	537,530	25,051,000	48,356,579	349,836,675	301,480,096	14.08	12,991,513	52.299%	FIT法 売電先：エネサーブ株式会社
H30	50,945,150	26,935,220	879,820	24,889,750	42,318,437	376,230,681	333,912,244	13.97	12,973,448	48.165%	FIT法 FIT分 売電先：関西電力株式会社 非FIT分 売電先：ミツウロコグリーンエネルギー株式会社
R1	51,706,720	27,936,650	883,860	24,653,930	41,471,185	393,479,153	352,007,968	14.08	12,434,439	44.509%	FIT法 FIT分 売電先：関西電力株式会社 非FIT分 売電先：新エネルギー開発株式会社
R2	52,707,212	28,589,230	579,510	24,697,492	36,387,364	392,349,660	355,962,296	13.72	13,266,255	46.403%	FIT法 FIT分 売電先：関西電力送配電株式会社 非FIT分 売電先：ミツウロコグリーンエネルギー株式会社

### 令和2年度(月別)

電力量(kWh)	4月	5月	6月	7月	8月	9月	10月	11月	12月	1月	2月	3月	年度合計
発電	4,930,240	5,228,090	5,035,430	5,346,530	4,108,870	3,526,910	743,880	4,402,000	5,684,042	4,882,400	4,413,780	4,405,040	52,707,212
送電	2,853,570	3,017,790	2,777,640	2,886,410	1,855,150	1,518,720	190,250	2,535,750	3,403,930	2,728,360	2,430,320	2,391,340	28,589,230
受電	0	0	0	0	8,570	18,710	544,880	990	0	0	0	6,360	579,510
消費	2,076,670	2,210,300	2,257,790	2,460,120	2,262,290	2,026,900	1,098,510	1,867,240	2,280,112	2,154,040	1,983,460	2,020,060	24,697,492

※1 バイオマス：廃棄物のうち、生ごみ・紙類・布類・木・竹・わら等に由来するものである。

※2 RPS法：新エネルギーの利用促進のために施行された、「電気事業者による新エネルギー等の利用に関する特別措置法」の略称である。

※3 FIT法：再生可能エネルギー利用を促進するために施行された、「電気事業者による再生可能エネルギーの調達に関する特別措置法」の略称である。

9) 薬品等・上下水道・工業用水使用量

品目	単位	使用量	令和元年度 使用量
活性炭	kg	22,190	22,190
排ガス用助剤	kg	72,460	66,300
苛性ソーダ(48%)	kg	867,000	843,580
排水排ガス用キレート剤	kg	4,090	6,080
アンモニア水(25%)	kg	108,240	102,360
焼却主灰用キレート剤	kg	52,410	52,320
灰固化用キレート剤	kg	74,410	49,130
塩酸(35%)	kg	27,940	24,970
硫酸バンド(8%)	kg	127,790	119,550
凝集助剤 脱水助剤	kg	450	450
次亜塩素酸ソーダ(12%)	kg	5,090	6,040
滅菌剤	kg	200	200
清缶剤	kg	3,600	3,000
脱酸素剤	kg	800	1,000
復水処理剤	kg	800	1,200
防食防腐スケール剤	kg	800	1,200
消臭剤	kg	0	720
殺虫剤	kg	1,170	2,160
灯油	ℓ	136,000	148,000
軽油	ℓ	2,537	2,681
上水道	m <sup>3</sup>	5,149	5,308
下水道	m <sup>3</sup>	38,725	43,248
工業用水	m <sup>3</sup>	63,510	74,176



### 3. ごみ質分析結果

#### 1) 年度別ごみ質分析結果

区分	年度											平均
	H23	H24	H25	H26	H27	H28	H29	H30	R1	R2		
三成分 (%)	水分	45.96	42.85	40.55	45.90	38.70	44.31	44.78	39.96	36.53	38.75	41.83
	可燃分	45.75	49.29	49.97	47.73	54.20	49.44	49.57	52.95	56.73	55.24	51.09
	灰分	8.29	7.86	9.48	6.37	7.10	6.24	5.65	7.08	6.74	6.01	7.08
単位容積重量 (t/m <sup>3</sup> )	0.21	0.19	0.18	0.16	0.12	0.15	0.16	0.13	0.16	0.16	0.17	0.16
ごみの種類 ・組成 (%)	紙	51.46	40.74	39.83	42.23	41.44	34.19	35.12	34.27	31.04	34.69	38.50
	布類	8.73	8.21	9.32	9.15	12.01	11.31	13.04	10.45	12.72	13.99	10.89
	プラスチック類	18.49	16.22	18.94	20.63	18.54	27.82	27.04	30.93	34.41	31.07	24.41
	ゴム・皮革類		1.36	0.52	2.21	1.57	0.00	0.02	0.23	0.33	0.18	0.71
	木・竹・わら類	4.62	5.87	6.39	4.52	9.58	14.69	15.76	16.47	13.69	12.69	10.43
	厨芥類	8.99	19.20	14.16	14.54	8.11	5.88	4.21	3.53	3.88	4.42	8.69
	不燃物類	3.35	4.22	6.47	3.89	4.89	3.48	2.61	3.16	3.11	2.24	3.74
	その他	4.36	4.19	4.38	2.83	3.88	2.63	2.20	0.97	0.82	0.74	2.70
	平均	8,626	8,063	8,262	8,153	9,147	10,164	10,099	11,653	12,749	11,992	9,891
	(kJ/kg)	2,061	1,926	1,974	1,948	2,185	2,428	2,413	2,783	3,046	2,863	2,363
最低発熱量 (実測値)	9,450	9,250	9,380	10,300	11,760	14,840	12,920	15,890	14,190	14,880	12,286	
(kJ/kg)	2,260	2,210	2,240	2,460	2,810	3,550	3,090	3,800	3,390	3,550	2,936	
(kJ/kg)	7,190	6,700	6,680	5,400	7,370	8,170	8,230	8,000	10,110	7,120	7,497	
(kcal/kg)	1,720	1,600	1,600	1,290	1,760	1,950	1,970	1,910	2,420	1,700	1,792	

※四捨五入しているため、合計が一致しない場合がある。

※プラスチック類の平均値は、平成23年度のゴム・皮革類を含む。

## 2) 月別ごみ質分析結果

区分	月												平均
	4月	5月	6月	7月	8月	9月	10月	11月	12月	1月	2月	3月	
三成分 (%)	水分	43.01	-	-	30.40	51.92	-	29.51	-	37.22	40.43	-	38.75
	可燃分	49.88	-	-	63.16	43.53	-	63.96	-	56.95	53.95	-	55.24
	灰分	7.11	-	-	6.44	4.55	-	6.53	-	5.83	5.62	-	6.01
単位容積重量 (t/m <sup>3</sup> )	0.18	-	-	0.17	0.19	-	0.16	-	0.15	0.14	-	-	0.17
ごみの種類 ・組成 (%)	紙	55.65	-	-	21.78	31.76	-	27.84	-	39.43	31.65	-	34.69
	布類	9.83	-	-	15.67	11.15	-	21.29	-	13.34	12.63	-	13.99
	プラスチック類	15.52	-	-	33.08	39.45	-	28.90	-	32.43	37.05	-	31.07
	ゴム・皮革類	0.00	-	-	0.00	0.00	-	0.00	-	0.00	1.05	-	0.18
	木・竹・わら類	11.89	-	-	23.02	9.54	-	18.99	-	5.00	7.68	-	12.69
	厨芥類	4.54	-	-	1.51	5.73	-	0.49	-	8.55	5.67	-	4.42
	不燃物類	1.81	-	-	3.66	1.72	-	1.83	-	0.65	3.79	-	2.24
低位発熱量 (実測値)	その他	0.76	-	-	1.28	0.65	-	0.66	-	0.60	0.48	-	0.74
	(kJ/kg)	7,120	-	-	14,880	9,690	-	14,340	-	13,010	12,910	-	11,992
	(kcal/kg)	1,700	-	-	3,550	2,310	-	3,430	-	3,110	3,080	-	2,863

※四捨五入しているため、合計が一致しない場合がある。

※5, 6, 9, 11, 1, 3月については、新型コロナウイルス感染症対策の為、試料採取を中止した。

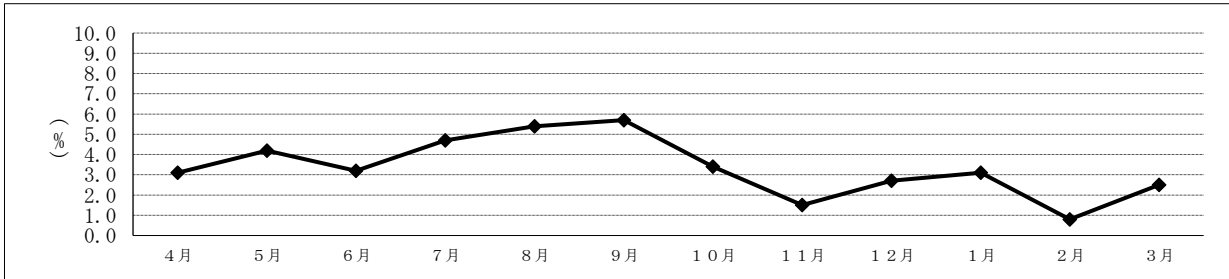
## 4. 焼却主灰熱灼減量測定結果

### 1) 測定結果

(単位：%)

分析月	4月	5月	6月	7月	8月	9月	10月	11月	12月	1月	2月	3月	平均値
熱灼減量	3.1	4.2	3.2	4.7	5.4	5.7	3.4	1.5	2.7	3.1	0.8	2.5	3.4

※測定方法・・・環整第95号(昭和52年11月4日付)による。



### 2) 年度別測定結果 (平均値)

(単位：%)

測定年度	H28	H29	H30	R1	R2
測定値	3.1	2.9	2.7	2.7	3.4

熱灼減量とは、

ごみ焼却残渣中に残っている未燃分の重量%を表す値で、焼却処理における無公害化安定化の程度を示す指標である。埋立処分に際して重要な意味をもつもので、熱灼減量が小さいほど良好な燃焼ができたことになり、焼却炉を適切に運転管理する上でも熱灼減量測定は重要である。また、廃棄物処理法施行規則に熱灼減量が10%以下になるように焼却することと定められている。

## 5. 排ガスの排出濃度

### 1) ダイオキシン類濃度

(単位：ng-TEQ/m<sup>3</sup>N)

年度	項目	測定年月日	測定箇所	測定結果	法定の排出基準
H28		平成 28年 7月 15日	1号炉煙道	0.007	0.1以下
		平成 28年 8月 5日	2号炉煙道	0.000032	
		平成 28年 9月 15日	3号炉煙道	0	
H29		平成 29年 6月 15日	1号炉煙道	0.000022	
		平成 29年 8月 18日	2号炉煙道	0.00000037	
		平成 29年 7月 14日	3号炉煙道	0.000017	
H30		平成 30年 9月 11日	1号炉煙道	0.00016	
		平成 30年 6月 27日	2号炉煙道	0.000000084	
		平成 30年 5月 31日	3号炉煙道	0.000075	
R1		令和 元年 6月 18日	1号炉煙道	0.00005	
		令和 元年 6月 17日	2号炉煙道	0.00000012	
		令和 元年 7月 19日	3号炉煙道	0.000072	
R2		令和 2年 6月 8日	1号炉煙道	0.00000016	
		令和 2年 5月 29日	2号炉煙道	0.00000025	
		令和 2年 7月 14日	3号炉煙道	0.00093	

※排出基準は「ダイオキシン類対策特別措置法施行規則」の中で設定されている。

※ng-TEQ/m<sup>3</sup>N・・・排出ガス1m<sup>3</sup>(0℃、1気圧の状態)あたりの

ダイオキシン類の量(1ng(ナノグラム)は10億分の1グラム)を表す。

## 2) その他排出濃度

規制対象項目	測定施設	測定年月日	単位	測定結果		法定の排出基準		管理基準値					
ばいじん濃度	1号炉	令和 2年 6月 8日	g/m <sup>3</sup> N	<0.0006		0.04g/m <sup>3</sup> N以下		0.01 g/m <sup>3</sup> N					
		令和 2年 9月 16日		<0.0006									
		令和 3年 1月 15日		<0.0007									
	2号炉	令和 2年 5月 29日		<0.001									
		令和 2年 8月 31日		0.002									
		令和 2年 11月 30日		<0.0007									
	3号炉	令和 2年 7月 14日		<0.0006									
		令和 2年 12月 4日		<0.0007									
		令和 3年 2月 3日		<0.0007									
硫黄酸化物濃度	1号炉	令和 2年 6月 8日	m <sup>3</sup> N/h	0.011 ( 0.1 )		m <sup>3</sup> N/h以下	10ppm	K値から求めた規制値※					
		令和 2年 9月 16日		0.012 ( 0.2 )									
		令和 3年 1月 15日		0.14 ( 2.8 )									
	2号炉	令和 2年 5月 29日		0.0080 ( 0.1 )									
		令和 2年 8月 31日		0.057 ( 1.1 )									
		令和 2年 11月 30日		0.0062 ( 0.1 )									
	3号炉	令和 2年 7月 14日		0.0082 ( 0.1 )									
		令和 2年 12月 4日		0.010 ( 0.2 )									
		令和 3年 2月 3日		0.011 ( 0.2 )									
	窒素酸化物濃度	1号炉		令和 2年 6月 8日	ppm				16		250ppm以下	30ppm	
				令和 2年 9月 16日					18				
				令和 3年 1月 15日					20				
2号炉		令和 2年 5月 29日	7										
		令和 2年 8月 31日	7										
		令和 2年 11月 30日	22										
3号炉		令和 2年 7月 14日	6										
		令和 2年 12月 4日	29										
		令和 3年 2月 3日	26										
塩化水素濃度	1号炉	令和 2年 6月 8日	mg/m <sup>3</sup> N	1 ( <1 )		700mg/m <sup>3</sup> N以下 (430ppm以下)	15ppm						
		令和 2年 9月 16日		2 ( 1 )									
		令和 3年 1月 15日		1 ( 1 )									
	2号炉	令和 2年 5月 29日		1 ( <1 )									
		令和 2年 8月 31日		1 ( 1 )									
		令和 2年 11月 30日		1 ( <1 )									
	3号炉	令和 2年 7月 14日		1 ( 1 )									
		令和 2年 12月 4日		1 ( 1 )									
		令和 3年 2月 3日		12 ( 7 )									
全水銀濃度	1号炉	令和 2年 6月 8日	μg/m <sup>3</sup> N	0.04		50μg/m <sup>3</sup> N以下	30 μg/m <sup>3</sup> N						
		令和 2年 9月 16日		0.10									
		令和 3年 1月 15日		0.06									
	2号炉	令和 2年 5月 29日		0.03									
		令和 2年 8月 31日		0.06									
		令和 2年 11月 30日		0.39									
	3号炉	令和 2年 7月 14日		0.06									
		令和 2年 12月 4日		3.4									
		令和 3年 2月 3日		<0.03									

※排出基準は「大気汚染防止法施行規則」の中で設定されている。

※硫黄酸化物の規制値を求めるためのK値とは地域ごとに定められた値である。

## 6. 焼却主灰等及び下水道放流水のダイオキシン類濃度

### 1) 焼却主灰

焼却主灰	採取年月日	単 位	測定結果	法定の排出基準
	令和 2 年 7 月 3 日	ng-TEQ/g	0.0020	3以下

※ばいじん等の廃棄物処理法上の処理基準は「ダイオキシン類対策特別措置法施行規則」の中で設定されている。

### 2) 飛灰固化物

飛灰固化物	採取年月日	単 位	測定結果	法定の排出基準
	令和 2 年 4 月 2 日	ng-TEQ/g	0.42	3以下
	令和 2 年 7 月 3 日		0.27	
	令和 2 年 10 月 1 日		0.34	
	令和 3 年 1 月 6 日		0.40	

※ばいじん等の廃棄物処理法上の処理基準は「ダイオキシン類対策特別措置法施行規則」の中で設定されている。

### 3) 下水道放流水

下水道放流水	採取年月日	単 位	測定結果	法定の排出基準
	令和 2 年 11 月 10 日	pg-TEQ/L	0.0000075	10以下

※排出基準は「ダイオキシン類対策特別措置法施行規則」の中で設定されている。

また、pg-TEQ/Lとは、放流量1L（リットル）あたりのダイオキシン類の量（1pg（ピコグラム）は1兆分の1グラム）を表す。

## 第4章 啓発事業

### 1. 啓発事業について

岸和田市、貝塚市及び岸和田市貝塚市清掃施設組合と、岸和田市、貝塚市の市民が協働で廃棄物の3R〔Reduce（発生抑制）<sup>リデュース</sup>、Reuse（再利用）<sup>リユース</sup>、Recycle（再資源化）<sup>リサイクル</sup>〕に関する認識を深め、快適な生活環境づくりと資源循環型社会の形成推進を行うことを目的として、啓発活動を行っています。

#### 1) 環境フェア

岸和田市、貝塚市、岸和田市貝塚市清掃施設組合の三者が主催し、岸和田市、貝塚市の市民が生産、消費、廃棄に関わる3Rについて、楽しみながら学ぶことを目的とした環境フェアを開催しています。

名称 岸和田・貝塚3Rふれあいフェア

主なイベント内容

岸和田市貝塚市清掃施設組合

エコマジックショー、子ども服の交換会、工場見学コースの一般開放

（工場見学コースの一般開放については、令和元年度はごみ処理施設棟のみ。）

岸和田市

ペットボトル水ロケット発射体験、牛乳パックを使った工作コーナー

貝塚市

分別縁日

三者共催

紙パック交換会

わくわくバックヤードツアー

来場者数

年度	H30	R 1	R 2
来場者（人）	荒天の為中止	680	新型コロナウイルス感染症対策の為中止

## 2) 3R体験教室

岸和田市、貝塚市の小学生を対象に廃棄物の発生抑制、再利用、再資源化について認識を深めていただくため、楽しみながら学習することを目的とした3R体験教室を開催しています。

令和2年度の教室内容・・・新型コロナウイルス感染症対策の為中止

(平成30年度から外部委託講師によるワークショップを開催しています。)

教室開催数・受講者数

年度	H30	R 1	R 2
3R体験教室開催数	1	2	-
3R体験教室受講者	10	35	-

## 3) 小学校社会見学

次世代を担う子どもたちにごみ処理行政の現状を理解してもらうため、5月から6月にかけて岸和田市、貝塚市の小学校に対し、社会見学の受入れを行っています。

令和2年度は新型コロナウイルス感染症対策の為受入れを中止しています。

来校数・見学者数

年度		H30	R 1	R 2
岸和田市	学校数	23	22	-
	人数	1,693	1,526	-
貝塚市	学校数	9	11	-
	人数	742	847	-
両市合計	学校数	32	33	-
	人数	2,435	2,373	-

## 4) 子ども服交換会

リユース(再利用)を理解し、ごみの減量推進を図ることを目的として、使用期間が短く、まだまだ使えることが多い子ども服、ベビー服、マタニティウェアの無料交換会を平成27年度より平日の午前9時から午後4時の間で実施しています。

利用者数

年度	H30	R 1	R 2
参加者(人)	79	91	20

## 第5章 統計

### 1. 組合関係市の人口及び世帯数の推移

(令和3年3月31日現在)

年度	岸和田市		貝塚市		計	
	世帯数(世帯)	人口(人)	世帯数(世帯)	人口(人)	世帯数(世帯)	人口(人)
H21	82,186	202,977	33,685	90,527	115,871	293,504
H22	82,950	202,643	36,269	90,529	119,219	293,172
H23	84,101	202,176	36,628	90,496	120,729	292,672
H24	84,242	201,372	36,625	90,267	120,867	291,639
H25	84,991	200,730	36,891	89,938	121,882	290,668
H26	85,630	199,753	37,198	89,619	122,828	289,372
H27	86,200	198,833	37,342	88,980	123,542	287,813
H28	86,567	197,629	37,506	88,390	124,073	286,019
H29	86,923	196,331	37,486	87,433	124,406	283,764
H30	87,467	194,952	37,639	86,613	125,106	281,565
R1	88,174	193,615	37,919	85,900	126,093	279,515
R2	88,561	192,160	37,886	84,718	126,447	276,878



## 2. ごみ種別搬入量の推移

(単位：t)

年 度		H28	H29	H30	R1	R2			
収 集	分別ごみ	普通ごみ	岸和田市	54,860.88	55,625.62	58,854.45	56,773.48	54,190.15	
			貝塚市	26,921.81	26,232.81	26,630.87	26,466.76	25,482.86	
			小計	81,782.69	81,858.43	85,485.32	83,240.24	79,673.01	
		びん・缶・ペットボトル	岸和田市	2,234.31	2,202.88	2,173.93	2,127.22	2,225.44	
			貝塚市	802.07	808.13	780.60	741.64	747.08	
			小計	3,036.38	3,011.01	2,954.53	2,868.86	2,972.52	
		ペット	岸和田市	31.64	29.12	28.90	28.16	27.32	
			貝塚市	194.53	207.71	230.32	246.18	262.39	
			小計	226.17	236.83	259.22	274.34	289.71	
	計		85,045.24	85,106.27	88,699.07	86,383.44	82,935.24		
	粗 大 ご み	可 燃	直投	岸和田市	577.82	763.06	884.87	756.96	739.60
				貝塚市	129.53	133.72	176.45	237.36	193.05
				小計	707.35	896.78	1,061.32	994.32	932.65
			破砕	岸和田市	35.16	46.81	92.47	85.48	57.09
				貝塚市	25.84	40.72	37.38	15.37	13.20
				小計	61.00	87.53	129.85	100.85	70.29
		計		768.35	984.31	1,191.17	1,095.17	1,002.94	
		不 燃	粗大金属	岸和田市	186.85	190.41	371.18	454.30	321.90
				貝塚市	61.08	62.49	117.90	95.95	116.01
				小計	247.93	252.90	489.08	550.25	437.91
セトモノ等			岸和田市	170.68	170.44	340.17	184.66	206.12	
			貝塚市	31.14	30.13	119.96	35.00	42.89	
			小計	201.82	200.57	460.13	219.66	249.01	
廃乾電池			岸和田市	20.01	19.01	22.06	20.76	22.26	
			貝塚市	10.11	9.24	11.09	11.30	10.63	
	小計		30.12	28.25	33.15	32.06	32.89		
その他不燃	岸和田市	8.59	8.13	76.43	9.85	11.07			
	貝塚市	1.16	0.44	1.07	0.55	0.74			
	小計	9.75	8.57	77.50	10.40	11.81			
計		489.62	490.29	1,059.86	812.37	731.62			
計		1,257.97	1,474.60	2,251.03	1,907.54	1,734.56			
合 計		86,303.21	86,580.87	90,950.10	88,290.98	84,669.80			
直 接 搬 入	可 燃 ご み	普通ごみ	岸和田市	5,121.39	4,640.78	5,416.53	5,351.39	4,694.06	
			貝塚市	5,691.86	5,822.06	5,598.70	6,450.63	5,978.93	
			小計	10,813.25	10,462.84	11,015.23	11,802.02	10,672.99	
		粗大・破砕	岸和田市	966.86	1,119.07	1,251.80	1,006.37	747.29	
			貝塚市	442.86	385.84	474.28	424.55	362.71	
			小計	1,409.72	1,504.91	1,726.08	1,430.92	1,110.00	
	計		12,222.97	11,967.75	12,741.31	13,232.94	11,782.99		
	不 燃 ご み	粗大金属	岸和田市	325.40	404.23	535.33	350.31	382.93	
			貝塚市	163.98	213.01	514.78	227.95	232.55	
			小計	489.38	617.24	1,050.11	578.26	615.48	
		セトモノ等	岸和田市						
			貝塚市						
			小計						
		廃乾電池	岸和田市						
			貝塚市						
小計									
その他不燃	岸和田市								
	貝塚市								
	小計								
計		489.38	617.24	1,050.11	578.26	615.48			
資 源 ご み	びん・缶・ペットボトル	岸和田市	2.04	2.03	3.04	2.12	0.39		
		貝塚市	7.69	6.59	8.84	7.50	2.56		
		小計	9.73	8.62	11.88	9.62	2.95		
合 計		12,722.08	12,593.61	13,803.30	13,820.82	12,401.42			
そ の 他		0.00	294.10※	572.20※	0.00	0.00			
総 合 計		99,025.29	99,468.58	105,325.60	102,111.80	97,071.22			

※ 熊取町からの搬入

### 3. ごみ搬入量内訳の推移

#### 1) 岸和田市・貝塚市ごみ搬入量内訳

(単位：t)

種別 年度	組合搬入処理												計			
	市直営収集						家庭系ごみ搬入量									
	粗大ごみ			不燃ごみ			資源ごみ			委託収集						
	普通ごみ	可燃ごみ	資源ごみ	金属	セトモノ等	廃乾電池	その他不燃	小計	※2 びん・缶・ ペットボトル	※2 びん・缶・ ペットボトル	普通ごみ	資源ごみ		小計		
H28	99,025.29	10,653.86	293.79	199.46	197.04	30.12	9.75	730.16	556.65	31.64	33,848.50	2,315.69	194.53	2,510.22	36,358.72	48,331.03
H29	99,468.58	10,438.94	352.46	211.92	195.96	28.25	8.54	797.13	560.84	29.12	33,113.80	2,292.57	207.71	2,500.28	35,614.08	47,440.11
H30	105,325.60	12,438.56	556.24	376.99	448.15	33.15	74.02	1,488.55	549.16	28.90	33,027.67	2,262.82	230.32	2,493.14	35,520.81	50,025.98
R1	102,111.80	10,483.87	340.76	283.54	215.06	32.06	8.73	880.15	535.74	28.19	32,710.93	2,204.63	246.15	2,450.78	35,161.71	47,089.66
R2	97,071.22	10,307.08	366.87	355.77	245.61	32.89	9.15	1,010.29	559.48	27.32	32,709.35	2,310.42	262.39	2,572.81	35,282.16	47,186.33

種別 年度	組合搬入処理												計			
	事業系ごみ収集						直接搬入									
	粗大ごみ			資源ごみ			普通ごみ			粗大ごみ						
	普通ごみ	可燃ごみ	不燃ごみ	金属	セトモノ等	その他不燃	小計	金属	セトモノ等	廃乾電池	びん・缶	その他不燃		小計		
H28	37,280.33	474.56	48.47	4.78	0.00	527.81	164.04	37,972.18	10,813.25	1,409.72	489.38	※1	9.73	※1	1,908.83	12,722.08
H29	38,305.69	631.85	40.98	4.61	0.03	677.47	157.60	39,140.76	10,462.84	1,504.91	617.24	※1	8.62	※1	2,130.77	12,593.61
H30	40,019.09	634.93	112.09	11.98	3.48	762.48	142.55	40,924.12	11,015.23	1,726.08	1,050.11	※1	11.88	※1	2,788.07	13,803.30
R1	40,045.44	754.41	266.71	4.60	1.67	1,027.39	128.49	41,201.32	11,802.02	1,430.92	578.26	※1	9.62	※1	2,018.80	13,820.82
R2	36,656.58	636.07	82.14	3.40	2.66	724.27	102.62	37,483.47	10,672.99	1,110.00	615.48	※1	2.95	※1	1,728.43	12,401.42

種別 年度	※3 その他ごみ搬入量						計
	粗大ごみ			資源ごみ			
	普通ごみ	可燃ごみ	不燃ごみ	金属	セトモノ等	その他不燃	
	普通ごみ	可燃ごみ	不燃ごみ	びん・缶	その他不燃	計	
H28	0.00	0.00	0.00	0.00	0.00	0.00	0.00
H29	290.93	0.69	1.60	0.88	0.88	294.10	294.10
H30	572.20	0.00	0.00	0.00	0.00	572.20	572.20
R1	0.00	0.00	0.00	0.00	0.00	0.00	0.00
R2	0.00	0.00	0.00	0.00	0.00	0.00	0.00

※1 直接搬入の不燃ごみは、金属、資源ごみ(びん・缶)の2種類に大別して計量しているが、その中にはセトモノ、廃乾電池、廃蛍光灯なども含まれている。

※2 岸和田市では平成27年4月からびん・缶・ペットボトルの三種混合収集開始

※3 平成30年3月(平成29年度)及び平成30年5月(平成30年度)に熊取町永楽ダム付近で発生した土砂崩れにより、同町環境センタへのごみの搬入ができなくなったため、「一般廃棄物(ごみ)処理に係る相互支援基本協定書」に基づき、熊取町からごみの受入を行った。

## 2) 岸和田市ごみ搬入量内訳

(単位：t)

種別 年度	組合搬入処理																	
	家庭系ごみ搬入量					市直営収集					委託収集							
	粗大ごみ					資源ごみ					資源ごみ							
	普通ごみ	可燃ごみ	不燃ごみ		計	普通ごみ	可燃ごみ	不燃ごみ		計	普通ごみ	びん・缶・ペットボトル	※2 びん・缶・ペットボトル	資源ごみ	計			
H28	64,541.63	2,740.61	226.17	144.83	166.65	20.01	8.59	566.25	170.37	31.64	202.01	3,508.87	26,329.28	1,962.34	0.00	1,962.34	28,291.62	31,800.49
H29	65,221.59	2,785.73	300.84	155.01	166.71	19.01	8.10	649.67	170.41	29.12	199.53	3,634.93	25,926.60	1,934.36	0.00	1,934.36	27,860.96	31,495.89
H30	70,051.16	4,659.93	500.35	263.13	328.99	22.06	72.95	1,187.48	170.17	28.90	199.07	6,046.48	25,812.86	1,917.32	0.00	1,917.32	27,730.18	33,776.66
R1	67,151.06	2,800.08	303.81	198.86	181.67	20.76	8.18	713.28	168.91	28.16	197.07	3,710.43	25,633.72	1,880.33	0.00	1,880.33	27,514.05	31,224.48
R2	63,625.62	2,757.68	299.79	247.23	203.72	22.26	8.57	781.57	183.55	27.32	210.87	3,750.12	25,721.36	1,974.62	0.00	1,974.62	27,695.98	31,446.10

種別 年度	組合搬入処理																
	事業系ごみ許可収集					直接搬入					粗大ごみ						
	粗大ごみ					資源ごみ					資源ごみ						
	普通ごみ	可燃ごみ	不燃ごみ		計	普通ごみ	可燃ごみ	不燃ごみ		計	普通ごみ	セトモノ等	焼乾電池	びん・缶	その他不燃		
H28	25,790.99	386.81	42.02	4.03	0.00	432.86	101.60	26,325.45	5,121.39	966.86	325.40	※1	※1	2.04	※1	1,294.30	6,415.69
H29	26,913.29	509.03	35.40	3.73	0.03	548.19	98.11	27,559.59	4,640.78	1,119.07	404.23	※1	※1	2.03	※1	1,525.33	6,166.11
H30	28,381.66	476.99	108.05	11.18	3.48	599.70	86.44	29,067.80	5,416.53	1,251.80	535.33	※1	※1	3.04	※1	1,790.17	7,206.70
R1	28,339.68	538.63	255.44	2.99	1.67	798.73	77.98	29,216.39	5,351.39	1,006.37	350.31	※1	※1	2.12	※1	1,358.80	6,710.19
R2	25,711.11	496.90	74.67	2.40	2.50	576.47	67.27	26,354.85	4,694.06	747.29	382.93	※1	※1	0.39	※1	1,130.61	5,824.67

※1 直接搬入の不燃ごみは、金属、資源ごみ（びん・缶）の  
2種類に大別して計量しているが、その中にはセトモノ等、  
焼乾電池、廃蛍光灯なども含まれている。

※2 岸和田市では平成27年4月からびん・缶・ペットボトルの  
三種混合収集開始

### 3) 貝塚市ごみ搬入量内訳

(単位：t)

種別 年度	組合搬入処理																			
	家庭系ごみ搬入量							委託収集												
	市直営集				資源ごみ			計				普通ごみ			資源ごみ			計		
	粗大ごみ		不燃ごみ		その他不燃		小計		びん・缶	ペットボトル		小計	普通ごみ		びん・缶	ペットボトル		小計	合計	
	組合搬入処理合計	34,483.66	7,913.25	67.62	54.63	30.39	10.11	1.16	163.91	386.28	386.28	8,463.44	7,519.22	353.35	194.53	547.88	16,530.54			
H28		33,952.89	7,653.21	51.62	56.91	29.25	9.24	0.44	147.46	390.43	390.43	8,191.10	7,187.20	358.21	207.71	565.92	15,944.22			
H30		34,702.24	7,778.63	55.89	113.86	119.16	11.09	1.07	301.07	378.99	378.99	8,458.69	7,214.81	345.50	230.32	575.82	16,249.32			
R1		34,960.74	7,683.79	36.95	84.68	33.39	11.30	0.55	166.87	366.83	0.03	8,217.52	7,077.21	324.30	246.15	570.45	15,865.18			
R2		33,445.60	7,549.40	67.08	108.54	41.89	10.63	0.58	228.72	375.93	375.93	8,154.05	6,987.99	335.80	262.39	598.19	15,740.23			

種別 年度	組合搬入処理																			
	事業系ごみ搬入量							直接搬入												
	粗大ごみ				資源ごみ			計				普通ごみ			粗大ごみ			計		
	可燃ごみ		不燃ごみ		その他不燃		小計		びん・缶	可燃ごみ		不燃ごみ		小計	普通ごみ		七トモノ等	不燃ごみ		小計
	普通ごみ	11,489.34	87.75	6.45	0.75	0.00	94.95	62.44	11,646.73	5,691.86	442.86	163.98	7.69	614.53	6,306.39					
H28		11,392.40	122.82	5.58	0.88	0.00	129.28	59.49	11,581.17	5,822.06	385.84	213.01	6.59	605.44	6,427.50					
H30		11,637.43	157.94	4.04	0.80	0.00	162.78	56.11	11,856.32	5,598.70	474.28	514.78	8.84	997.90	6,596.60					
R1		11,705.76	215.78	11.27	1.61	0.00	228.66	50.51	11,984.93	6,450.63	424.55	227.95	7.50	660.00	7,110.63					
R2		10,945.47	139.17	7.47	1.00	0.16	147.80	35.35	11,128.62	5,978.93	362.71	232.55	2.56	597.82	6,576.75					

※直接搬入の不燃ごみは、金属、資源ごみ(びん・缶)の2種類に大別して計量しているが、その中にはセトモノ等、廃乾電池、廃蛍光灯なども含まれている。

## 4. 令和2年度運転実績（概要）

### 1) ごみ種別搬入量

項目	月、年度												令和元年度	前年度差		
	4月	5月	6月	7月	8月	9月	10月	11月	12月	1月	2月	3月				
可燃ごみ	普通ごみ	7,650,870	7,897,130	7,763,730	7,916,070	7,426,990	7,411,810	7,712,610	7,331,610	7,011,690	6,375,030	7,634,790	90,346,000	95,042,260	▲ 4,696,260	
	可燃性粗大ごみ	195,260	182,250	170,940	185,690	159,990	175,270	168,260	171,110	171,110	142,180	166,550	178,200	2,112,940	2,526,090	▲ 413,150
粗大ごみ 資源ごみ等	粗大金属	91,040	106,930	87,490	89,640	84,310	76,590	82,540	89,810	60,820	65,520	93,050	1,053,390	1,128,510	▲ 75,120	
	セトモノ等	15,700	25,320	25,890	20,390	17,280	20,140	21,890	22,120	15,680	14,720	25,210	249,010	219,660	29,350	
	廃乾電池	2,270	1,610	3,200	1,950	2,080	2,520	1,930	3,550	5,570	2,050	3,340	32,890	32,060	830	
	その他不燃	980	740	1,070	800	670	840	840	1,190	1,590	890	1,360	850	11,810	10,400	1,410
	びん・缶・ペットボトル	257,140	275,340	234,360	270,970	272,160	266,130	242,350	206,570	245,980	260,810	212,190	231,470	2,975,470	2,878,450	97,020
ペットボトル	21,620	22,810	27,780	29,220	30,090	31,050	23,330	21,470	21,470	20,370	18,120	23,510	289,710	274,370	15,340	
搬入量合計	8,234,880	8,512,130	8,314,460	8,514,730	7,993,570	7,984,350	8,253,740	7,847,430	7,517,980	8,851,990	6,855,540	8,190,420	97,071,220	102,111,800	▲ 5,040,580	

(単位：k g)

### 2) 各炉別ごみ焼却量・運転時間

項目	月、年度					令和元年度	前年度差
	4-9月	10-3月	年度合計	令和元年度	前年度差		
焼却量 (t)	1号炉	21,054.39	16,567.10	37,621.49	33,747.78	3,873.71	
	2号炉	22,717.03	12,202.78	34,919.81	36,194.01	▲ 1,274.20	
	3号炉	9,483.12	17,904.30	27,387.42	28,300.72	▲ 913.30	
運転時間 (h)	計	53,254.54	46,674.18	99,928.72	98,242.51	1,686.21	
	1号炉	3,262.31	2,635.41	5,897.72	5,141.81	755.91	
	2号炉	3,451.30	1,857.02	5,308.32	5,538.71	▲ 230.39	
	3号炉	1,427.06	2,792.00	4,219.06	4,380.55	▲ 161.49	
計	8,140.67	7,284.43	15,425.10	15,061.07	364.03		

### 3) 発電設備等稼働実績

項目	月、年度												令和元年度	前年度差
	4-9月	10-3月	年度合計	令和元年度	前年度差									
電力量	発電電力	28,176,070	24,531,142	52,707,212	51,706,720	1,000,492								
	送電電力	14,909,280	13,679,950	28,589,230	27,936,650	652,580								
	受電電力	27,280	552,230	579,510	883,860	▲ 304,350								
	消費電力	13,294,070	11,403,422	24,697,492	24,653,930	43,562								

(単位：k w h)

### 4) 有価物搬出量

項目	月、年度					令和元年度	前年度差
	4-9月	10-3月	年度合計	令和元年度	前年度差		
有価物 搬出量	無色びん	124,190	120,240	244,430	246,650	▲ 2,220	
	茶色びん	157,360	139,320	296,680	331,340	▲ 34,660	
	大塊物(金属)	20,960	21,690	42,650	39,950	2,700	
	スチール缶	171,340	152,190	323,530	326,060	▲ 2,530	
	破碎スチール	383,560	343,560	727,120	761,890	▲ 34,770	
	スプリングマット	19,670	18,180	37,850	33,610	4,240	
	アルミ缶	159,160	142,610	301,770	234,230	67,540	
	破碎アルミ	0	0	0	0	0	
	ペットボトル	289,560	250,630	540,190	534,120	6,070	
	ダンボール	0	630	630	0	630	
合計	1,325,800	1,189,050	2,514,850	2,507,850	7,000		

(単位：k g)

### 5) 埋立処分等搬出量

項目	月、年度					令和元年度	前年度差
	4-9月	10-3月	年度合計	令和元年度	前年度差		
埋立 処分量	焼却主灰	5,420,420	4,813,250	10,233,670	10,389,360	▲ 155,690	
	飛灰固化物	1,202,450	997,230	2,199,680	2,284,030	▲ 84,350	
	セトモノ等	274,600	290,890	565,490	523,370	42,120	
	(災害)がれき	0	0	0	42,300	▲ 42,300	
	合計	6,897,470	6,101,370	12,998,840	13,239,060	▲ 240,220	
外部 処理量	廃乾電池	22,580	23,300	45,880	34,190	11,690	
	廃蛍光灯	7,810	9,170	16,980	15,500	1,480	
	その他の色びん	42,950	53,310	96,260	92,370	3,890	
	小型家電	850	1,800	2,650	1,710	940	
	カセット(びんの類)	311,050	427,450	738,500	767,360	▲ 28,860	
	消火器	0	10	10	78	▲ 68	
	二次電池	0	440	440	182	258	
合計	385,240	515,480	900,720	911,390	▲ 10,670		

(単位：k g)

### 5. 岸和田市貝塚市クリンセンター見学者数

種別 月	小 学 校				一 般				行 政				合 計	
	岸和田市		貝塚市		計		国内		海外		計		団体数	人数
	校数	人数	校数	人数	校数	人数	校数	人数	校数	人数	校数	人数		
R2.4	0	0	0	0	0	0	0	0	0	0	0	0	0	0
5	0	0	0	0	0	0	0	0	0	0	0	0	0	0
6	0	0	0	0	0	0	0	0	0	0	0	0	0	0
7	0	0	0	0	0	0	0	0	0	0	0	0	0	0
8	0	0	0	0	0	0	0	0	0	0	0	0	0	0
9	0	0	0	0	0	0	0	0	0	0	0	0	0	0
10	0	0	0	0	0	0	0	0	0	0	0	0	0	0
11	0	0	0	0	0	0	0	0	0	0	0	0	0	0
12	0	0	0	0	0	0	0	0	0	0	0	0	0	0
R3.1	0	0	0	0	0	0	0	0	0	0	0	0	0	0
2	0	0	0	0	0	0	0	0	0	0	0	0	0	0
3	0	0	0	0	0	0	0	0	0	0	0	0	0	0
計	0	0	0	0	0	0	0	0	0	0	0	0	0	0

#### 令和元年度見学者数

元年度	22	1,526	11	847	33	2,373	7	54	3	70	0	0	3	70	43	2,497
-----	----	-------	----	-----	----	-------	---	----	---	----	---	---	---	----	----	-------

※令和2年度は新型コロナウイルス感染症対策の為、見学受入れを中止している。

## 第6章 予算・決算

### 1. 令和2年度 一般会計予算

#### 歳入

(単位：千円)

款	項	金額
1. 分担金		2,536,050
	1. 分担金	2,536,050
2. 使用料及び手数料		369,762
	1. 使用料	1,832
	2. 手数料	367,930
3. 国庫支出金		242,349
	1. 国庫補助金	242,349
4. 繰越金		1
	1. 繰越金	1
5. 諸収入		351,420
	1. 雑収入	351,420
6. 組合債		1,312,900
	1. 組合債	1,312,900
歳入合計		4,812,482

#### 歳出

(単位：千円)

款	項	金額
1. 議会費		3,652
	1. 議会費	3,652
2. 総務費		3,794,803
	1. 総務費	218,734
	2. 施設費	3,576,069
3. 公債費		923,665
	1. 公債費	923,665
4. 予備費		3,000
	1. 予備費	3,000
5. 諸支出金		87,362
	1. 還付金	87,362
歳出合計		4,812,482

## 2. 令和2年度 一般会計決算

歳 入

(単位：千円)

款	項	金 額
1. 分 担 金		1,866,150
	1. 分 担 金	1,866,150
2. 使用料及び手数料		396,567
	1. 使 用 料	1,822
	2. 手 数 料	394,745
3. 国 庫 支 出 金		314,103
	1. 国 庫 補 助 金	314,103
4. 繰 越 金		32,407
	1. 繰 越 金	32,407
5. 諸 収 入		661,314
	1. 雑 入	661,314
6. 組 合 債		1,023,700
	1. 組 合 債	1,023,700
歳 入 合 計		4,294,241

歳 出

(単位：千円)

款	項	金 額
1. 議 会 費		2,518
	1. 議 会 費	2,518
2. 総 務 費		3,220,855
	1. 総 務 費	192,136
	2. 施 設 費	3,028,719
3. 公 債 費		916,323
	1. 公 債 費	916,323
4. 予 備 費		0
	1. 予 備 費	0
5. 諸 支 出 金		87,362
	1. 還 付 金	87,362
歳 出 合 計		4,227,058



### 3. 性質別歳出決算状況の推移

(単位：千円・%)

年度 区分	H28		H29		H30		R1		R2	
	決算額	構成比	決算額	構成比	決算額	構成比	決算額	構成比	決算額	構成比
人件費	172,964	4.2	176,691	4.6	175,774	4.9	178,054	4.4	179,078	4.2
物件費	901,663	21.7	940,477	24.7	1,021,587	28.6	1,070,480	26.2	1,093,609	25.9
維持補修費	388,620	9.4	417,229	11.0	493,876	13.9	502,736	12.3	462,925	10.9
扶助費	1,275	0.0	1,010	0.0	1,710	0.1	1,480	0.0	960	0.0
補助費等	4,265	0.1	4,880	0.1	4,801	0.1	4,966	0.1	92,260	2.2
普通建設事業費	294,584	7.1	218,118	5.7	139,517	3.9	286,691	7.0	1,477,958	35.0
災害復旧事業費	—	—	—	—	4,551	0.1	687,228	16.9	3,945	0.1
公債費	2,381,582	57.5	2,052,337	53.9	1,724,043	48.4	1,348,151	33.1	916,323	21.7
合計	4,144,953	100.0	3,810,742	100.0	3,565,859	100.0	4,079,786	100.0	4,227,058	100.0

## 4. 令和2年度決算資料（構成市内訳）

### 1) 人口及び世帯数（令和3年3月31日現在）

市別 \ 内訳	世帯数	比率	人口	比率
岸和田市	88,561 <sup>世帯</sup>	70.04%	192,160 <sup>人</sup>	69.40%
貝塚市	37,886	29.96	84,718	30.60
合計	126,447	100.00	276,878	100.00

### 2) ごみ搬入状況

市別 \ 内訳	ごみ搬入量					
	年間	比率	1ヶ月あたり	1日あたり	1世帯あたり	1人あたり
岸和田市	63,626 <sup>t.</sup>	65.55%	5,302.2 <sup>t.</sup>	205.2 <sup>t.</sup>	718 <sup>kg</sup>	331 <sup>kg</sup>
貝塚市	33,445	34.45	2,787.1	107.9	883	395
合計	97,071	100.00	8,089.3	313.1	768	351

※搬入日数 312日

### 3) 分担金の状況

市別 \ 内訳	分担金	比率	1世帯あたり	1人あたり	1tあたり
岸和田市	1,212,699 <sup>千円</sup>	64.98%	13,693 <sup>円</sup>	6,311 <sup>円</sup>	19,060 <sup>円</sup>
貝塚市	653,451	35.02	17,248	7,713	19,538
合計	1,866,150	100.00	14,758	6,740	19,225

### 4) 性質別経費の状況

項目 \ 内訳	決算額	比率	1世帯あたり	1人あたり	1tあたり
経常経費	1,828,832 <sup>千円</sup>	43.3%	14,463 <sup>円</sup>	6,605 <sup>円</sup>	18,840 <sup>円</sup>
投資的経費	1,481,903	35.0	11,719	5,353	15,266
公債費	916,323	21.7	7,247	3,309	9,440
合計	4,227,058	100.0	33,429	15,267	43,546

## 5. ごみの処理経費と排出量の推移

項目 \ 年度	H28	H29	H30	R1	R2
① 決算額 (千円)	4,144,953	3,810,742	3,565,859	4,079,786	4,227,058
② 処理経費 (千円)	1,468,787	1,540,287	1,697,748	1,757,716	1,828,832
③ ごみ処理量 (t)	99,025	99,174	104,753	102,112	97,071
④ 人口 (人)	286,019	283,764	281,819	279,515	276,878
⑤ 世帯数 (世帯)	124,073	124,409	121,076	126,093	126,447
ごみ1tあたりの決算額 ①÷③ (円)	41,858	38,425	34,041	39,954	43,546
1人あたりの決算額 ①÷④ (円/年)	14,492	13,429	12,653	14,596	15,267
1世帯あたりの決算額 ①÷⑤ (円/年)	33,407	30,631	29,451	32,355	33,429
ごみ1tあたりの処理経費 ②÷③ (円)	14,832	15,531	16,207	17,214	18,840
1人あたりの処理経費 ②÷④ (円/年)	5,135	5,428	6,024	6,288	6,605
1世帯あたりの処理経費 ②÷⑤ (円/年)	11,838	12,381	14,022	13,940	14,463
1人あたりの排出量 (年) ③÷④ (kg/年)	346	349	372	365	351
1人あたりの排出量 (日) ③÷④÷365 (g/日)	949	958	1,018	1,001	961
1世帯あたり排出量 (年) ③÷⑤ (kg/年)	798	797	865	810	768
1世帯あたり排出量 (日) ③÷⑤÷365 (g/日)	2,187	2,184	2,370	2,219	2,103

※②の処理経費は決算額から公債費と投資的経費（災害復旧含）を差し引いた額

# 参考

## 1. 岸和田市貝塚市清掃施設組合規約

昭和 41 年 9 月 5 日  
許可

### 第 1 章 総則

(組合の名称)

第 1 条 この組合は、岸和田市貝塚市清掃施設組合（以下「組合」という。）という。

(組合を組織する市)

第 2 条 組合は、岸和田市及び貝塚市（以下「関係市」という。）をもつて組織する。

(組合の共同処理する事務)

第 3 条 組合は、じん芥処理場の設置及び管理並びにじん芥処理（じん芥の収集及び運搬に関する事務を除く。）に関する事務を共同処理する。

(組合の事務所の位置)

第 4 条 組合の事務所は、岸和田市岸之浦町 1 番地の 2 に置く。

### 第 2 章 組合の議会

(議会の組織及び議員の選任の方法等)

第 5 条 組合に議会を置く。

2 組合の議会の議員（以下「組合議員」という。）の定数は、14 人とし、関係市の議会において、当該関係市の議会の議員のうちから、岸和田市にあつては、8 人、貝塚市にあつては、6 人を選挙する。

3 管理者は、組合議員が欠け、又はすべてなくなつたときは、その旨関係市の議会の議長に通知しなければならない。

4 関係市の議会の議長は、前項の通知を受けたときは、直ちに当該通知に係る組合議員を選挙しなければならない。

5 関係市の議会の議長は、組合議員の選挙が終つたときは直ちにその結果を管理者に通知しなければならない。

6 組合議員の任期は関係市の議会の議員としての任期による。

(議長及び副議長)

第 6 条 組合の議会は組合議員のうちから議長及び副議長 1 人を選挙しなければならない。

2 議長及び副議長の任期は、組合議員の任期による。

### 第 3 章 組合の執行機関

(執行機関の組織及び選任の方法等)

第 7 条 組合に管理者を置く。

2 管理者は、組合議会において関係市の長のうちから選挙する。

3 組合に副管理者及び会計管理者各 1 人を置く。

4 副管理者は、管理者とならなかつた関係市の長をもつて充てる。

5 管理者に事故があるとき、又は管理者が欠けたときは、副管理者がその職務を代理する。

6 会計管理者は、管理者の属する市の会計管理者をもつて充てる。

第8条 管理者及び副管理者の任期は、関係市の長としての任期による。

- 2 会計管理者は、会計管理者の属する市の長が管理者でなくなつたときは、その身分を失う。ただし、後任の管理者が就任するまでの間はその職務を行うものとする。

第9条 組合に職員を置き、管理者がこれを任免する。

(監査委員の組織及び選任の方法等)

第10条 組合に監査委員2人を置く。

- 2 監査委員は、管理者が組合議会の同意を得て、地方自治法(昭和22年法律第67号)第196条第1項に規定する識見を有する者(以下「識見を有する者」という。)及び組合議員のうちから各1人を選任する。

- 3 監査委員の任期は、識見を有する者のうちから選任される者にあつては4年とし、組合議員のうちから選任される者にあつては組合議員の任期による。

#### 第4章 組合の経費

(組合の経費の支弁の方法)

第11条 組合の経費は、関係市の分賦金その他の収入をもつて支弁する。

- 2 前項の関係市の分賦金の負担割合は、次のとおりとする。

均等割 10分の2

人口割 10分の8

- 3 前項の人口は、官報で公示された最近の国勢調査又はこれに準ずる全国的な人口調査の結果による人口による。

#### 附 則

- 1 この規約は、大阪府知事の許可のあつた日から施行する。
- 2 この規約により、最初の管理者が選挙されるまでの間、管理者の職務は岸和田市長が行なうものとする。

附 則 (昭和45年3月31日許可)

この規約は、大阪府知事の許可があつた日から施行する。

附 則 (昭和50年10月31日許可)

この規約は、大阪府知事の許可のあつた日から施行する。

附 則 (昭和55年7月15日許可)

この規約は、大阪府知事の許可のあつた日から施行する。

附 則 (平成18年1月30日許可)

この規約は、大阪府知事の許可のあつた日から施行する。

#### 附 則

この規約は、大阪府知事の許可のあつた日から施行する。ただし、第4条、第7条、第8条及び第9条の変更規定については、平成19年4月1日から施行する。

## 2. 事業年表

年 号	事 項	備 考
昭和41年 9月	「じん芥処理場の設置及び管理並びにじん芥処理（収集・運搬を除く）に関する事務」を目的として、岸和田市貝塚市清掃施設組合設立	岸和田市役所内に事務所を置く
昭和43年 4月	清掃工場建設工事着工	清掃工場建設地（貝塚市半田）
昭和44年 8月 9月	清掃工場建設工事竣工 本格運転開始	焼却炉（150t/24h × 3基）
昭和49年 5月 昭和50年 3月	排ガス洗浄集じん設備設置工事	電気集じん器 1 基及び誘引送風機 1 基増設
昭和55年 7月	焼却炉（4号炉）増設工事着工	焼却炉（150t/24h × 1基）
昭和57年 5月	焼却炉（4号炉）増設工事竣工	
昭和63年12月	焼却炉（3号炉）更新工事着工	
平成元年 7月 9月	有害ガス除去装置更新工事着工 焼却炉（3号炉）更新工事竣工	
平成3年 3月	有害ガス除去装置更新工事竣工	
平成3年 5月 平成4年 2月	焼却炉（2号炉）更新工事及び2号炉排ガス高度処理設備工事	
平成5年 2月 3月	焼却炉（1号炉）更新工事 1号炉排ガス高度処理設備工事及び集じん器灰固型化設備設置工事 清掃施設移転候補地検討委員会において「阪南2区」を選定	

年 号	事 項	備 考
平成5年6月 ～ 平成6年3月	3・4号炉排ガス高度処理設備工事及び 4号炉誘引送風機整備工事	
平成7年6月	清掃施設移転検討会議を設置	
平成10年3月	一般廃棄物処理基本計画を策定	
平成10年7月 ～ 平成11年2月	煙突更新工事	G L 59.5mの鋼管製煙突
平成11年4月 平成12年2月	事務局に建設準備室を置く 建設委員会を設置	
平成13年5月 7月 ～ 平成14年3月 3月	一般廃棄物処理基本計画の見直し 排ガス高度処理施設整備工事 クリーンセンター建設用地購入 (30,000㎡) 第1期	岸和田市岸之浦町 (阪南港阪南2区)
平成14年6月 8月	建設準備室を建設室に名称変更 クリーンセンター建設工事着工	
平成15年3月	クリーンセンター建設用地購入 (30,000㎡) 第2期	
平成16年3月	クリーンセンター建設用地購入 (30,000㎡) 第3期	
平成18年8月 10月 平成19年3月	クリーンセンター試運転開始 旧工場の操業停止 クリーンセンター建設工事竣工	
平成19年4月	岸和田市貝塚市クリーンセンター 本格運転開始	
平成22年4月	焼却主灰キレート注入開始	

年 号	事 項	備 考
平成25年 3月	ペットボトル圧縮機増設	
平成25年 3月	灰溶融炉廃止	平成25年3月29日付けで財産処分（廃棄）承認（環境省）
平成25年 8月	旧工場建物解体着工	岸和田市貝塚市清掃工場（旧工場）
平成26年 3月	トラックスケール計量システム増設	
平成27年 1月	主灰クレーン増設工事	
平成27年 3月	旧工場建物解体完了	岸和田市貝塚市清掃工場（旧工場）
平成28年 1月	焼却主灰キレート注入設備設置工事	
平成30年 9月	ごみ処理施設棟、リサイクルプラザ棟屋根大破	平成30年 9月 4日台風第21号（チービー） 最大瞬間風速 関空島 58.1m/s
平成31年 3月	平成30年度台風21号災害復旧工事 （金属屋根外）着工	
令和元年 8月	基幹的設備改良工事着工	
令和 2年 2月	平成30年度台風21号災害復旧工事 （金属屋根外）竣工	
令和 3年 3月	ごみ処理施設棟大規模改修工事着工	





令和2年度

事業概要

編集・発行 岸和田市貝塚市清掃施設組合

〒 596-0016

岸和田市岸之浦町1番地の2

TEL 072(436)5389

FAX 072(436)4653

ホームページアドレス <http://www.kishikai-cleancenter.or.jp/>

発行年月 令和3年11月